

# ROTTLER

## H85A CNC HONE CATÁLOGO DE EQUIPAMIENTO OPCIONAL





## **PROCEDIMIENTO DE PEDIDO**

Póngase en contacto con su representante de ventas regional de Rottler para obtener asistencia en el pedido de equipos opcionales, piezas de repuesto o herramientas.

Si no puede ponerse en contacto con su representante de ventas regional de Rottler, llame a la fábrica al 253-872-7050 y pida hablar con los especialistas en ventas de piezas.

Tenga a mano la siguiente información para agilizar el proceso de pedido:

1. Su nombre, razón social y número de contacto
2. Número de cliente
3. Si no tienes número de cliente, tu dirección de facturación
4. Dirección de envío si es diferente de la dirección de facturación
5. Modelo y número de serie de la máquina
6. Número de pieza y descripción de lo que desea pedir
7. Método de envío preferido

También puede ponerse en contacto con nosotros por correo electrónico. Envíe sus solicitudes por correo electrónico a: [parts@rottlermfg.com](mailto:parts@rottlermfg.com) o [intlparts@rottlermfg.com](mailto:intlparts@rottlermfg.com)

En algunos casos se le puede pedir que envíe una foto de la pieza que está pidiendo si se trata de una pieza de recambio o no aparece en la base de datos.

Si no está seguro de qué pieza necesita pedir, póngase en contacto con nuestro departamento de servicio y solicite hablar con uno de nuestros asesores de servicio. Ellos le ayudarán a determinar qué pieza necesita.

**HAY UN PEDIDO MÍNIMO DE \$25.00**



## Contenido

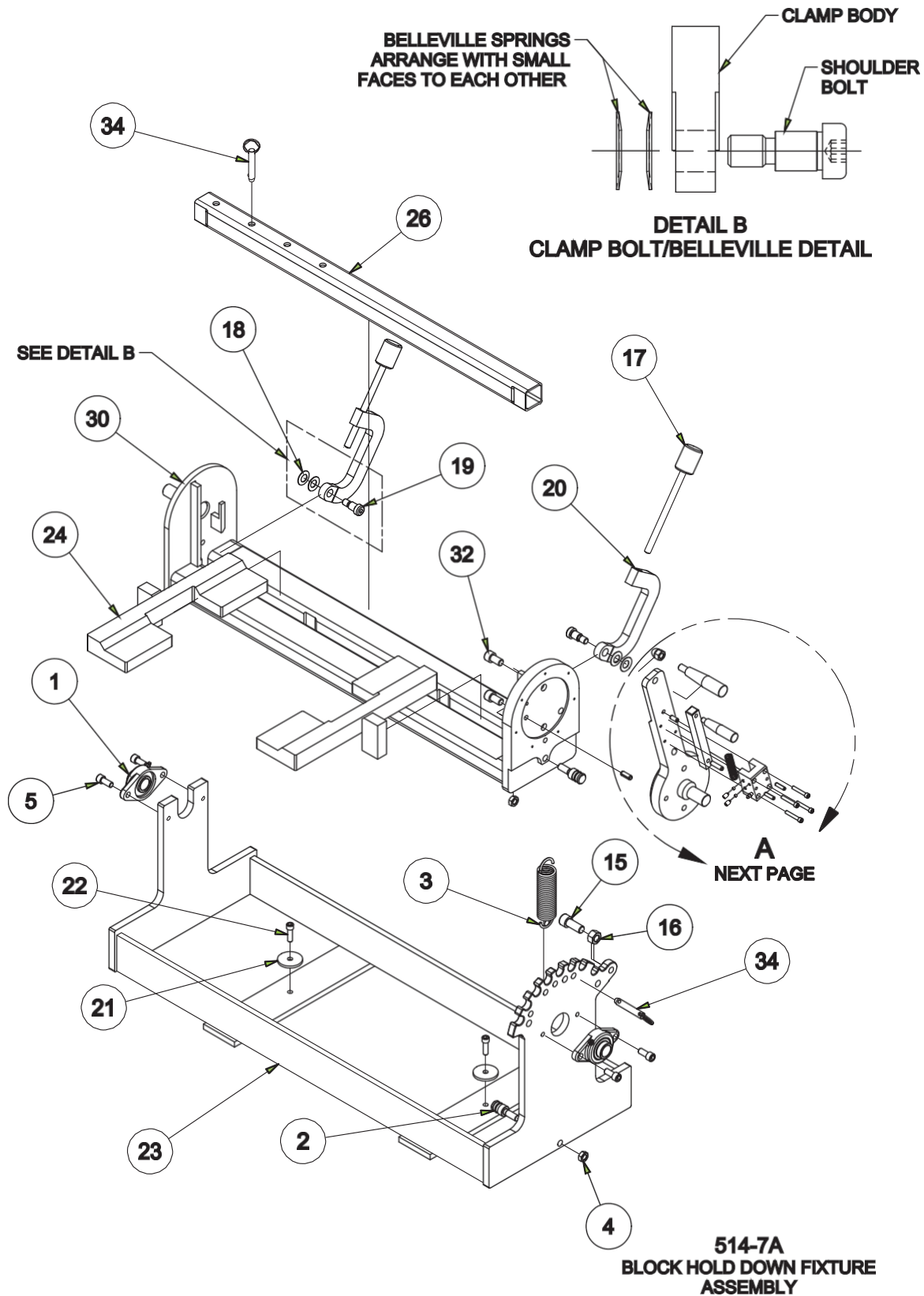
|   |           |
|---|-----------|
| <b>Fijación opcional .....</b>  | <b>1</b>  |
| <b>514-7A Manual Indexable Roll Over Fixture Piezas.....</b>                                  | <b>1</b>  |
| <b>502-1-30H Piezas del conjunto del brazo de sujeción.....</b>                               | <b>4</b>  |
| <b>11115 Paralelos de 2" (50mm) X 3" (75mm) .....</b>   | <b>6</b>  |
| <b>514-7-14E Barra de línea principal de diámetro pequeño de 2" (50,8 mm) .....</b>           | <b>7</b>  |
| <b>11112 Universal 8" (203mm) Heavy Duty T-Slot Parallels Parts .....</b>                     | <b>7</b>  |
| <b>11114 Universal 16" (405mm) Heavy Duty T-Slot Parallels Parts .....</b>                    | <b>9</b>  |
| <b>Accesorio para bruñir varias camisas de cilindro (4 camisas) .....</b>                     | <b>11</b> |
| <b>514-11-5 Piezas de fijación para bruñir camisas de cilindro .....</b>                      | <b>11</b> |
| <b>514-11-6 Piezas de la placa de fijación .....</b>  | <b>12</b> |
| <b>514-11-7 Piezas de la placa de fijación .....</b>  | <b>13</b> |
| <b>514-11-4 Piezas de la placa de fijación .....</b>  | <b>14</b> |
| <b>Equipo opcional de refrigeración y filtrado .....</b>                                      | <b>15</b> |
| <b>514-4-71C Refrigerante Sintético .....</b>   | <b>15</b> |
| <b>514-4-71D Refractor de refrigerante.....</b>   | <b>15</b> |
| <b>514-2-42C Cartucho filtrante de repuesto de doble gradiente de 50-5 micras .....</b>       | <b>16</b> |
| <b>514-2-42A Sistema de filtro magnético de bidón.....</b>                                    | <b>16</b> |
| <b>Cabezales, manguitos y portapiedras de afilado de precisión Rottler opcionales</b>         | <b>17</b> |
| <b>514-9 J Medium Rottler Precision 4 Stone Holder Hone Head Assembly Parts.....</b>          | <b>17</b> |
| <b>514-10 Serie -13 Piezas portapiedras .....</b>   | <b>18</b> |
| <b>Tablas de tamaños de portapiedras de cabeza de piedra de afilar mediana.....</b>           | <b>18</b> |
| <b>514-9Q Rottler Precision Heavy Duty 6 Stone Holder Hone Head Assembly Parts.....</b>       | <b>20</b> |
| <b>514-9S Rottler Precision Heavy Duty 6 Stone Holder Hone Head Assembly Parts .....</b>      | <b>22</b> |
| <b>514-9-4 Piezas de montaje de manguitos E .....</b>   | <b>24</b> |
| <b>514-9-4 F Piezas del conjunto del manguito .....</b>                                       | <b>24</b> |
| <b>514-9-4 G Piezas de montaje del manguito .....</b>   | <b>25</b> |
| <b>514-9-31 Serie Piezas portapiedras .....</b>   | <b>26</b> |
| <b>Tabla de tallas de piedras de afilar Six Stone.....</b>                                    | <b>26</b> |
| <b>Abrasivos diamantados para cabezales de afilado Rottler Precision 6 Stone Holder .....</b> | <b>29</b> |
| <b>514-9-32F Piedras de diamante, grano 80 .....</b>  | <b>29</b> |
| <b>514-9-32R Piedras de diamante grano 80.....</b>  | <b>29</b> |
| <b>514-9-32W Piedras de diamante, grano 140/170 .....</b>                                     | <b>29</b> |
| <b>514-9-32K Piedras de diamante, grano 170/200.....</b>                                      | <b>29</b> |

|   |           |
|---|-----------|
| <b>514-9-32J Piedras de diamante, grano 270/325 .....</b>                                     | <b>30</b> |
| <b>514-9-32 E Piedras de diamante, grano 325/400 .....</b>                                    | <b>30</b> |
| <b>514-9-32 C Piedras de diamante, grano 500 .....</b>  | <b>30</b> |
| <b>514-9-32 L Piedras de diamante, grano 550 .....</b>  | <b>30</b> |
| <b>514-9-32 G Piedras de diamante, grano 600.....</b>   | <b>31</b> |
| <b>514-9-33 Piedras de diamante, grano 800.....</b>   | <b>31</b> |
| <b>514-9-33 C Piedras de diamante, grano 800 .....</b>  | <b>31</b> |
| <b>514-9-33 J Piedras de diamante, grano 1200.....</b>  | <b>31</b> |
| <b>514-9-33 B Piedras de diamante, grano 270/325 .....</b>                                    | <b>32</b> |
| <b>514-9-32 D Piedras de diamante, grano 325/400 .....</b>                                    | <b>32</b> |
| <b>514-9-33 A Piedras de diamante, grano 800 .....</b>  | <b>32</b> |
| <b>514-9-35C Piedras CBN, grano 320 .....</b>   | <b>33</b> |
| <b>514-9-35D Piedras CBN, grano 400 .....</b>   | <b>33</b> |
| <b>514-9-35B Piedras CBN, grano 600 .....</b>   | <b>33</b> |
| <b>514-9-14H Cepillos, para acabado de meseta .....</b>                                       | <b>33</b> |
| <b>514-9-14Y Cepillos, para acabado de meseta .....</b>                                       | <b>33</b> |
| <b>514-9P Rottler Precision Large Heavy Duty 4 Stone Holder Hone Head Assembly Parts.....</b> | <b>34</b> |
| <b>514-9R Rottler Precision Large Heavy Duty 4 Stone Holder Hone Head Assembly Parts.....</b> | <b>36</b> |
| <b>514-9-4 A Piezas del conjunto del manguito .....</b>                                       | <b>38</b> |
| <b>514-9B Piezas del conjunto del manguito .....</b>  | <b>38</b> |
| <b>514-9-4 G Piezas del conjunto del manguito.....</b>  | <b>39</b> |
| <b>Serie 514-9-6 Piezas de portapiedras .....</b>   | <b>39</b> |
| <b>514-9-14F Piedras de diamante, grano 80 .....</b>  | <b>42</b> |
| <b>514-9-14R Piedras de diamante, grano 80 .....</b>  | <b>42</b> |
| <b>514-9-21R Piedras de diamante, grano 80 .....</b>  | <b>42</b> |
| <b>514-9-14W Piedras de diamante, grano 140/170 .....</b>                                     | <b>42</b> |
| <b>514-9-21W Piedras de diamante, grano 140/170 .....</b>                                     | <b>42</b> |
| <b>514-9-14K Piedras de diamante, grano 170/200 .....</b>                                     | <b>43</b> |
| <b>514-9-14M Piedras de diamante, grano 170/200.....</b>                                      | <b>43</b> |
| <b>514-9-21M Piedras de diamante, grano 170/200.....</b>                                      | <b>43</b> |
| <b>514-9-14J Piedras de diamante, grano 270/325.....</b>                                      | <b>43</b> |
| <b>514-9-14T Piedras de diamante, grano 270/325 .....</b>                                     | <b>43</b> |
| <b>514-9-14Z Piedras de diamante, grano 270/325 .....</b>                                     | <b>44</b> |
| <b>514-9-14E Piedras de diamante, grano 325/400 .....</b>                                     | <b>44</b> |
| <b>514-9-14Q Piedras de diamante, grano 325/400.....</b>                                      | <b>44</b> |

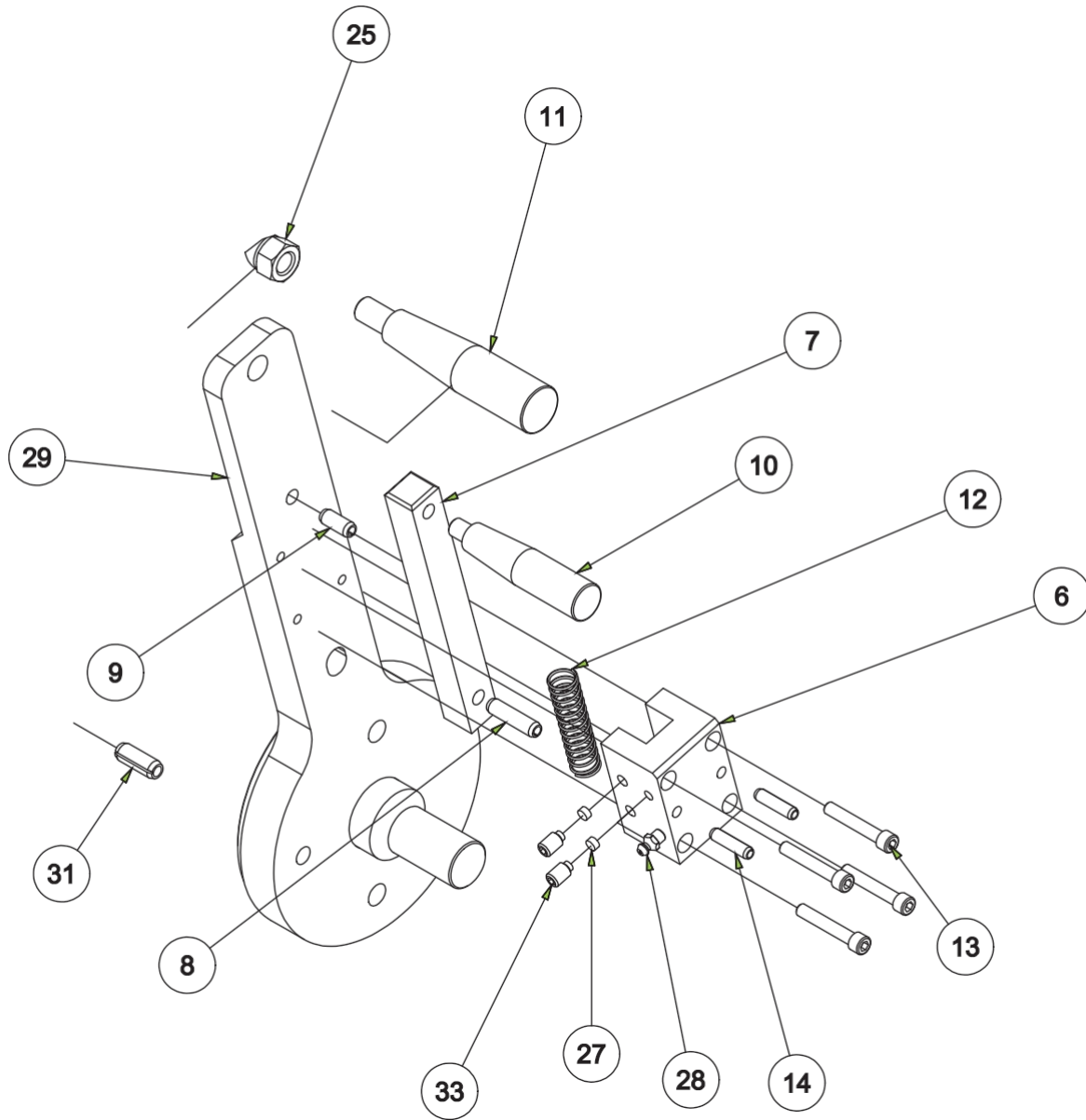
|  |           |
|--|-----------|
| <b>514-9-14X Piedras de diamante, grano 325/400 .....</b>                              | <b>44</b> |
| <b>514-9-14V Piedras de diamante, grano 500 .....</b>                                  | <b>44</b> |
| <b>514-9-14C Piedras de diamante, grano 325/400 .....</b>                              | <b>45</b> |
| <b>514-9-14P Piedras de diamante, grano 500 .....</b>                                  | <b>45</b> |
| <b>514-9-14D Piedras de diamante, grano 325/400 .....</b>                              | <b>45</b> |
| <b>514-9-14U Piedras de diamante, grano 500 .....</b>                                  | <b>45</b> |
| <b>514-9-14L Piedras de diamante, grano 550 .....</b>                                  | <b>45</b> |
| <b>514-9-14N Piedras de diamante, grano 550 .....</b>                                  | <b>46</b> |
| <b>514-9-14G Piedras de diamante, grano 600 .....</b>                                  | <b>46</b> |
| <b>514-9-14S Piedras de diamante, grano 600 .....</b>                                  | <b>46</b> |
| <b>514-9-21G Piedras de diamante, grano 800 .....</b>                                  | <b>46</b> |
| <b>514-9-21H Piedras de diamante, grano 1000 .....</b>                                 | <b>46</b> |
| <b>514-9-21J Piedras de diamante, grano 1200 .....</b>                                 | <b>46</b> |
| <b>514-9-35C Piedras CBN, grano 320 .....</b>  | <b>47</b> |
| <b>514-9-35D Piedras CBN, grano 400 .....</b>  | <b>47</b> |
| <b>514-9-35B Piedras CBN, grano 600 .....</b>  | <b>47</b> |
| <b>514-9-35E Piedras CBN, grano 500 .....</b>  | <b>47</b> |
| <b>514-9-14H Cepillos, para acabado de meseta .....</b>                                | <b>48</b> |
| <b>514-9-14Y Cepillos, para acabado de meseta .....</b>                                | <b>48</b> |
| <b>514-9-18P Diamantes especiales acabado rojo .....</b>                               | <b>49</b> |
| <b>514-9-18N Piedras de exposición abrasivas de silicona .....</b>                     | <b>49</b> |
| <b>514-9-21 Almohadillas de fieltro para pulir .....</b>                               | <b>49</b> |
| <b>514-9-21F Pasta de silicona .....</b>   | <b>49</b> |
| <b>514-9N Cabezal de afilado, una etapa (12 piedras) .....</b>                         | <b>50</b> |
| <b>110-171-01 Piedras de diamante de una etapa .....</b>                               | <b>51</b> |
| <b>110-171-02 Piedras de diamante de una etapa .....</b>                               | <b>51</b> |
| <b>110-171-03 Piedras de diamante de una etapa .....</b>                               | <b>51</b> |
| <b>Equipo de medición opcional .....</b>   | <b>52</b> |
| <b>201 Comprobador de superficies Mitutoyo Surftest 201 .....</b>                      | <b>52</b> |
| <b>514-8-27 Conjunto de escala de profundidad de piedra y soporte (pulgadas) .....</b> | <b>52</b> |
| <b>514-8-27F Conjunto de escala de profundidad de piedra y soporte (métrico) .....</b> | <b>52</b> |
| <b>514-14-29A Cámara .....</b>   | <b>53</b> |
| <b>514-14-29B Paquete de software .....</b>  | <b>53</b> |
| <b>514-9V Pin Hone Adaptador Piezas .....</b>  | <b>54</b> |

## Fijación opcional

### 514-7A Manual Indexable Roll Over Fixture Piezas



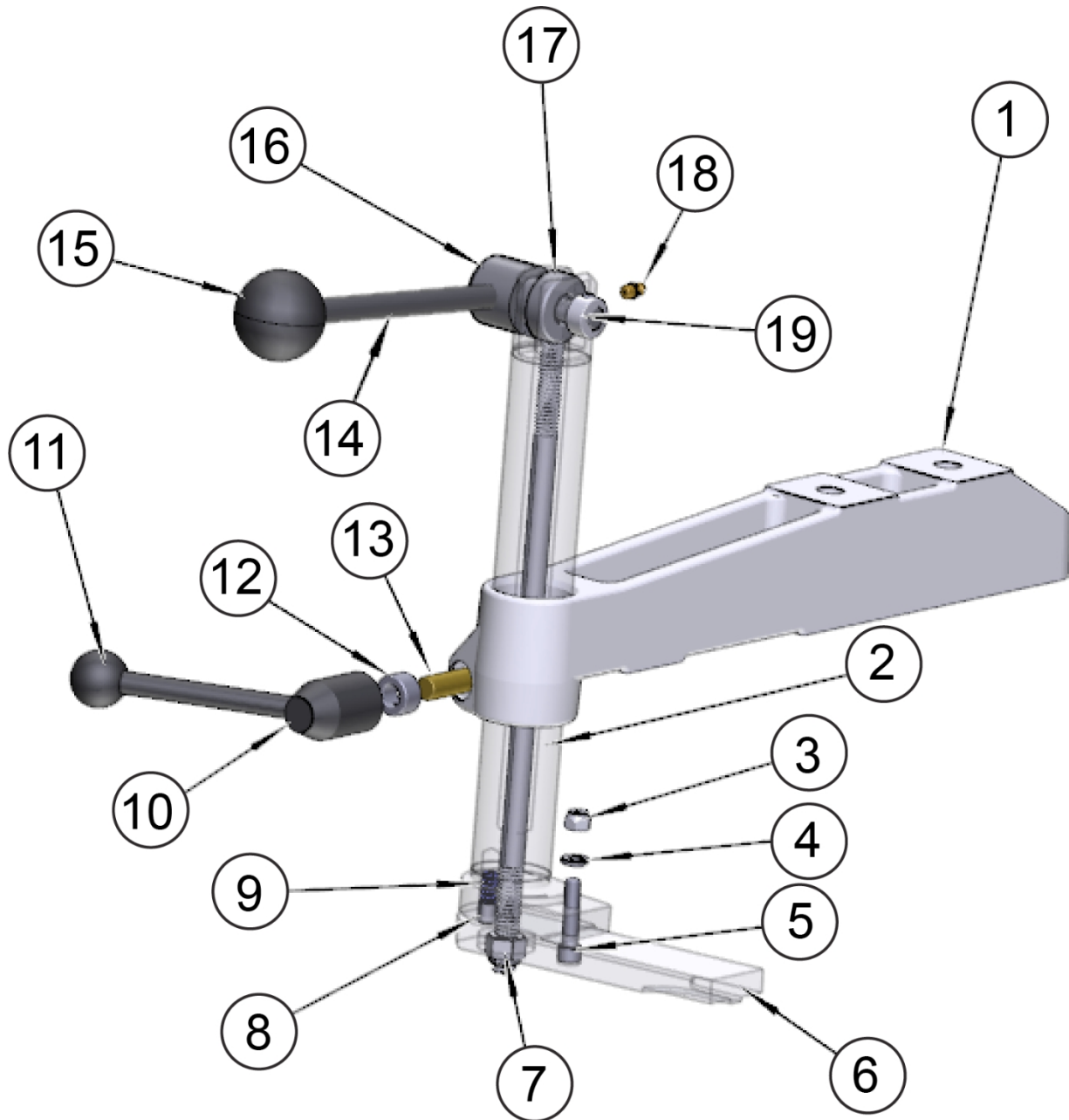




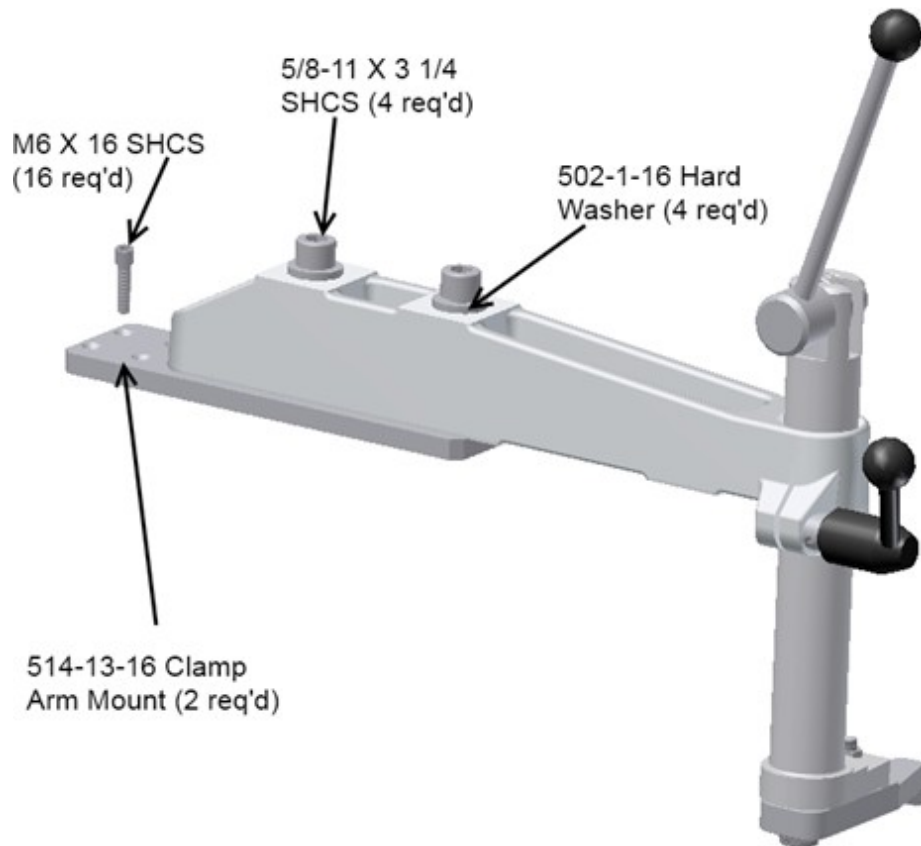
DETAIL A

| 514-7A BLOCK HOLD DOWN FIXTURE ASSEMBLY - HONE |     |             |   |
|--|-----|-------------|---|
| ITEM   | QTY | PART NUMBER | DESCRIPTION   |
| 1  | 2   | 514-7-13    | BLOCK, FLANGE, BLOCK HOLDDOWN FIXTURE                           |
| 2  | 2   | 514-3-72A   | PIN, SPRING RETAINER, BLOCK HOLD DOWN FIXTURE                   |
| 3  | 1   | 514-3-34A   | SPRING, EXTENSION - BLOCK HOLD DOWN FIXTURE                     |
| 4  | 2   | MF-165      | 1/2-13UNC HEX NUT   |
| 5  | 4   | MF-39       | 7/16-14UNC x 1" LG. S.H.C.S.                                    |
| 6  | 1   | 514-3-56A   | INDEX PIN SUPPORT - BLOCK HOLD DOWN FIXTURE HONE                |
| 7  | 1   | 514-7-9B    | INDEX PIN - BLOCK HOLD DOWN FIXTURE - HONE                      |
| 8  | 1   | MF-227A     | 5/16" x 1-1/4" LG. ROLL PIN                                     |
| 9  | 1   | MF-227B     | 5/16" x 3/4" LG. ROLL PIN                                       |
| 10   | 1   | 514-3-58A   | HANDLE, INDEX - BLOCK HOLD DOWN FIXTURE - HONE                  |
| 11   | 1   | 514-3-59B   | HANDLE, PIVOT ARM - BLOCK HOLD DOWN FIXTURE & V6/V8 AIR FIXTURE |
| 12   | 1   | 514-3-70    | SPRING, HANDLE RETURN   |
| 13   | 4   | MF-17       | 1/4-20UNC x 1-1/2" LG. S.H.C.S.                                 |
| 14   | 2   | MF-226      | 1/4" x 1" LG. ROLL PIN  |
| 15   | 1   | MF-46A      | 5/8-11UNC x 1-1/2" LG. S.H.C.S.                                 |
| 16   | 1   | MF-166      | 5/8-11UNC HEX NUT   |
| 17   | 2   | 7223        | CLAMP ASSEMBLY - MANUAL V6/V8 COMB. FIXTURE                     |
| 18   | 4   | 514-7-21    | Bellville Spring  |
| 19   | 2   | 514-7-22A   | 5/8 x 3/4" LG. SOCKET SHOULDER SCREW                            |
| 20   | 2   | 514-7-10A   | CLAMP ARM (MACHINING), BLOCK HOLD DOWN FIXTURE - HONE           |
| 21   | 2   | 514-7-1C    | WASHER, HOLDDOWN - BLOCK HOLDDOWN FIXTURE - HONE                |
| 22   | 2   | MF-32       | S.H.C.S.3/8 - 16 UNC - 1 1/4                                    |
| 23   | 1   | 514-7-1E    | MAIN FRAME REDESIGN (MACHINING)                                 |
| 24   | 2   | 514-7-15    | SUPPORT, BLOCK - BLOCK HOLD DOWN FIXTURE                        |
| 25   | 1   | 514-3-59C   | 1/2-13UNC ACORN NUT   |
| 26   | 1   | 514-7-14B   | BAR, CLAMP - HOLD DOWN FIXTURE                                  |
| 27   | 2   | 514-3-56B   | TERCITE PAD   |
| 28   | 1   | MF-189      | STRAIGHT GREASE FITTING   |
| 29   | 1   | 514-7-3D    | MANUAL CRADLE HANDLE (MACHINING), HONE                          |
| 30   | 1   | 514-13-14C  | H70 - FIXTURE CRADLE MACHINING                                  |
| 31   | 1   | MF-229B     | 3/8" x 1" LG. ROLL PIN  |
| 32   | 2   | 650-4-49    | M14x2 x 25  |
| 33   | 2   | 7212C       | 5/16-18UNC x .50" LG. SOCKET HALF DOG SET SCREW                 |
| 34   | 2   | 7210C       | PIN, GUIDE ROTTLER LEVELING TABLE                               |

## 502-1-30H Piezas del conjunto del brazo de sujeción



| ITEM | PART #                 | DESCRIPTION   |
|------|------------------------|---|
| 1    | 502-1-22G<br>502-1-22H | CLAMP ARM-LEFT<br>CLAMP ARM-RIGHT                   |
| 2    | 502-1-31C              | LEG, CLAMP-14 1/2" LONG                             |
| 3    | MF-187                 | NYLOCK NUTS 5/16-18 NC                              |
| 4    | MF-184                 | LOCK WASHERS 5/16"                                  |
| 5    | MF-25                  | SOCKET HEAD CAP SCREW 5/16-18 X 1 1/2"              |
| 6    | 502-1-24G              | SHOE, CLAMP - HEAVY DUTY                            |
| 7    | 502-1-25B              | LOCKNUT, EYE BOLT 1/2-13NC                          |
| 8    | MF-211                 | DOWEL PIN 3/8 X 1/2"                                |
| 9    | 500-33                 | SPRING, CLAMP LEG                                   |
| 10   | 514-2-39C              | HANDLE,ADJUSTABLE-CLAMP STOP                        |
| 11   | 514-2-39E              | HANDLE, ADJUSTABLE CLAMP                            |
| 12   | 7209J                  | COLLAR, 1/2" SHAFT                                  |
| 13   | 514-4-5B               | STUD-CLAMP HANDLE                                   |
| 14   | 502-1-27               | ARM, HANDLE - BLOCK CLAMP                           |
| 15   | 502-1-28               | KNOB, PLASTIC BALL - BLOCK CLAMP                    |
| 16   | 502-1-26L<br>502-1-26R | CAM BODY LEFT HAND ONLY<br>CAM BODY RIGHT HAND ONLY |
| 17   | 502-1-25A              | EYE BOLT ASSEMBLY                                   |
| 18   | MF-189                 | 1/4-28 STRAIGHT LUBE GREASE FITTING                 |
| 19   | 502-1-29A              | COLLAR (15/32 ID),CLAMP LEG                         |

**11115 Paralelos de 2" (50mm) X 3" (75mm)**

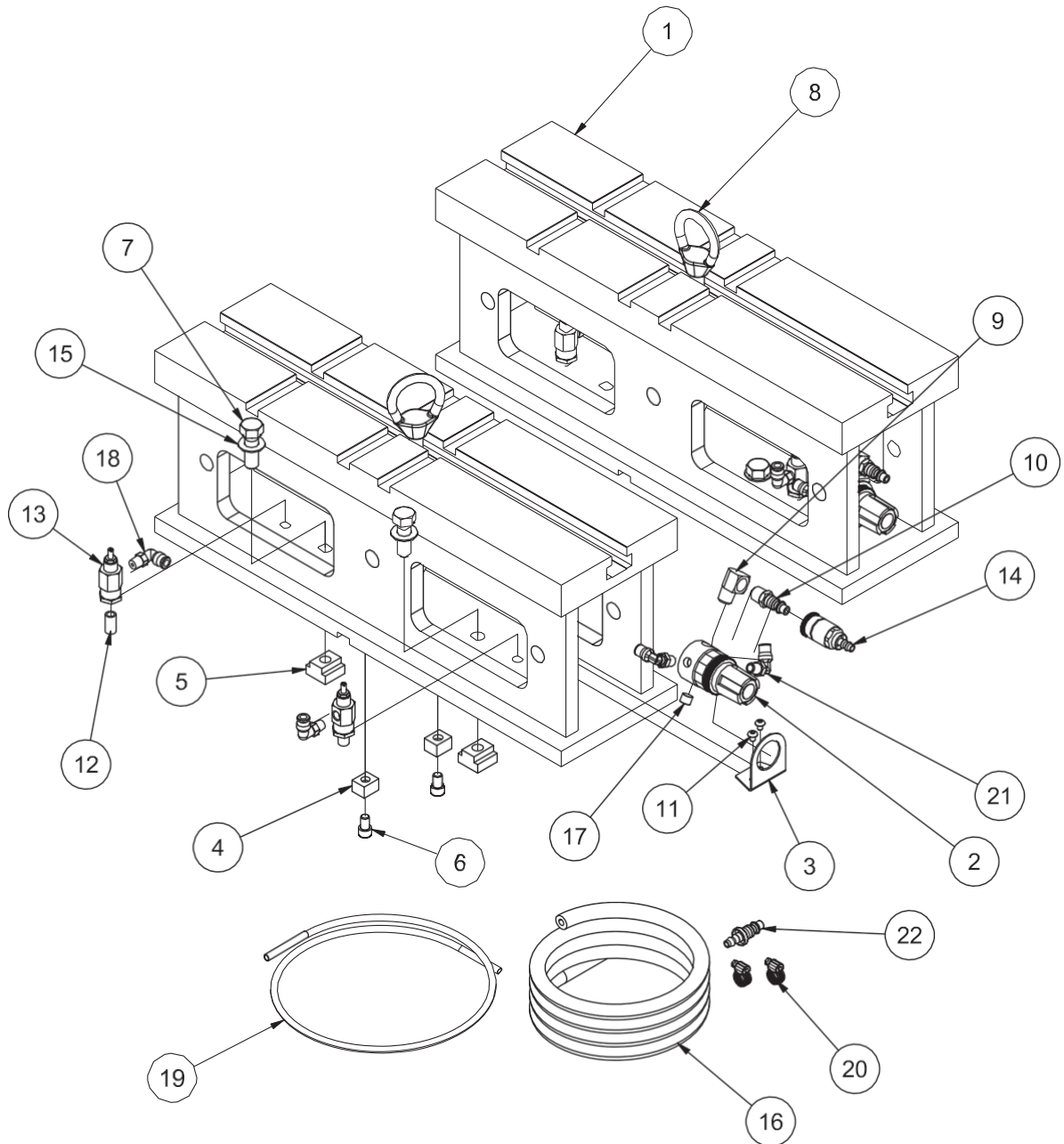
Se vende únicamente como conjunto completo.



**514-7-14E Barra de línea principal de diámetro pequeño de 2" (50,8 mm)**

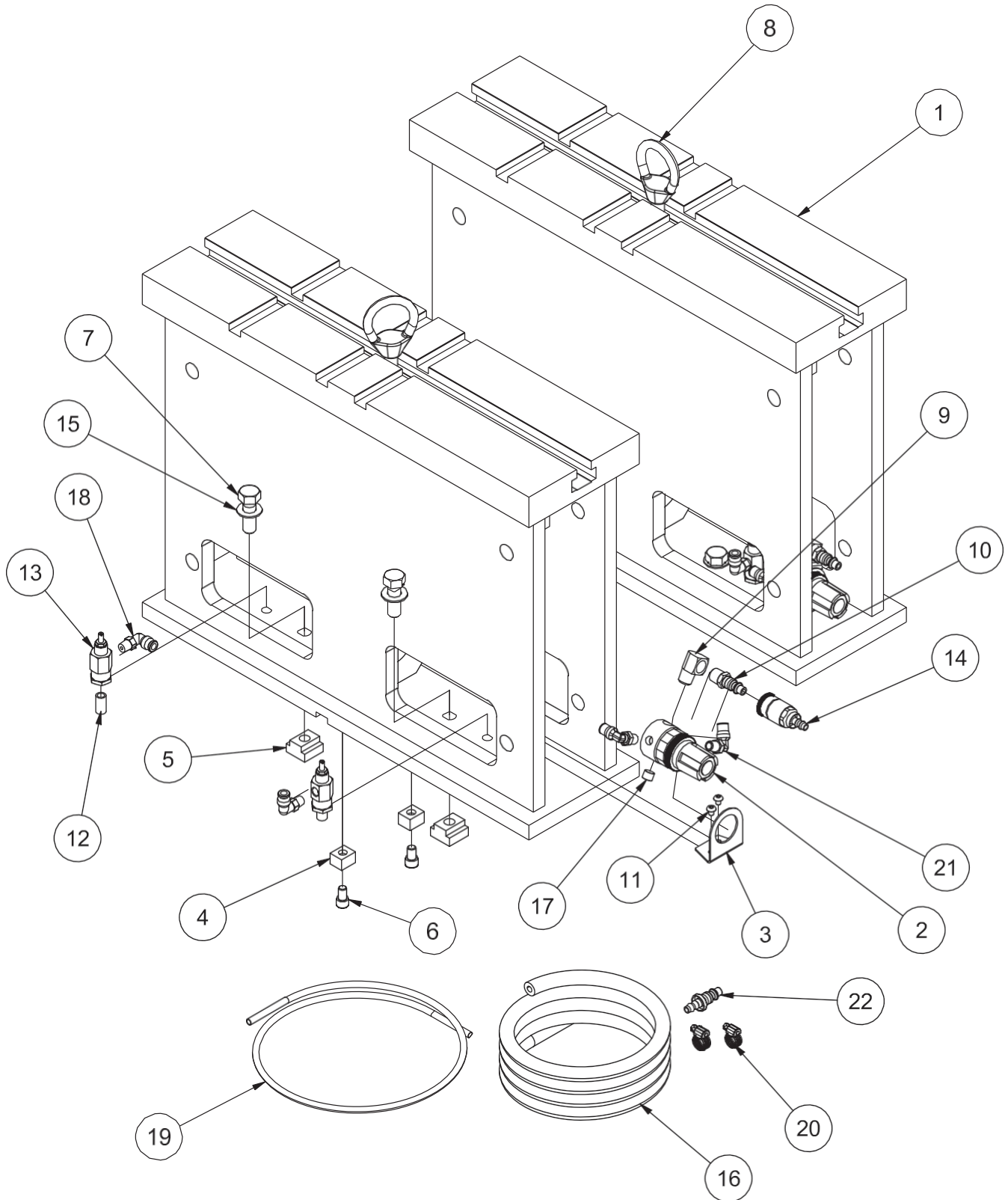


**11112 Universal 8" (203mm) Heavy Duty T-Slot Parallels Parts**



| 11112 SUPPORT PARALLEL ASSEMBLY 8" - F70 |        |             |  |
|--|--------|-------------|--|
| ITEM                                     | QTY    | PART NUMBER | DESCRIPTION                                      |
| 1  | 2      | 11112A      | SUPPORT PARALLEL 8" (MACHINING) - F70            |
| 2  | 2      | 502-27-17   | Regulator 0 - 60 PSI                             |
| 3  | 2      | 502-27-17A  | Regulator Bracket                                |
| 4  | 4      | 650-3-9     | Key  |
| 5  | 4      | 650-3-10    | TN-5 T-Nut                                       |
| 6  | 4      | MF-21A      | 5/16-18UNC x 1/2" LG. S.H.C.S.                   |
| 7  | 4      | MF-137A     | 1/2-13UNC x 1-1/2" LG. HEX BOLT                  |
| 8  | 2      | 502-3-13    | Lift Eye   |
| 9  | 2      | 502-11-17S  | 1/4 STREET ELL                                   |
| 10                                       | 2      | 502-11-16X  | CONNECTOR, MALE THREAD 1/4 NPTF<br>V6/V8 FIXTURE |
| 11                                       | 4      | MF-87       | 10-24UNC x 1/4" LG. SOCKET<br>BUTTONHEAD SCREW   |
| 12                                       | 4      | 502-11-17J  | Nipple, Close 1/8" NPT                           |
| 13                                       | 4      | 502-11-35A  | Flo Control                                      |
| 14                                       | 1      | 502-11-16W  | Quick connect air fitting female                 |
| 15                                       | 4      | MF-180      | 1/2" FLAT WASHER                                 |
| 16                                       | 15 FT. | 502-1-98    | 1/4" AIR HOSE                                    |
| 17                                       | 2      | MF-234      | Countersunk Hex-Head Plug 1/8                    |
| 18                                       | 4      | 514-4-17E   | ELBOW, 90 DEGREE MALE - 1/4" POLY X<br>1/8" NPT  |
| 19                                       | 4 FT.  | 502-11-15   | TUBING, BLACK POLYFLO 1/4" O.D                   |
| 20                                       | 2      | 502-1-97    | CLAMP, 1/4" I.D. HOSE                            |
| 21                                       | 4      | 514-4-17V   | FITTING 1/8 NPT X 1/4 POLY-90 DEGREE             |
| 22                                       | 1      | 502-11-16Y  | CONNECTOR, MALE AIR 1/4 NPTF                     |

## 11114 Universal 16" (405mm) Heavy Duty T-Slot Parallels Parts



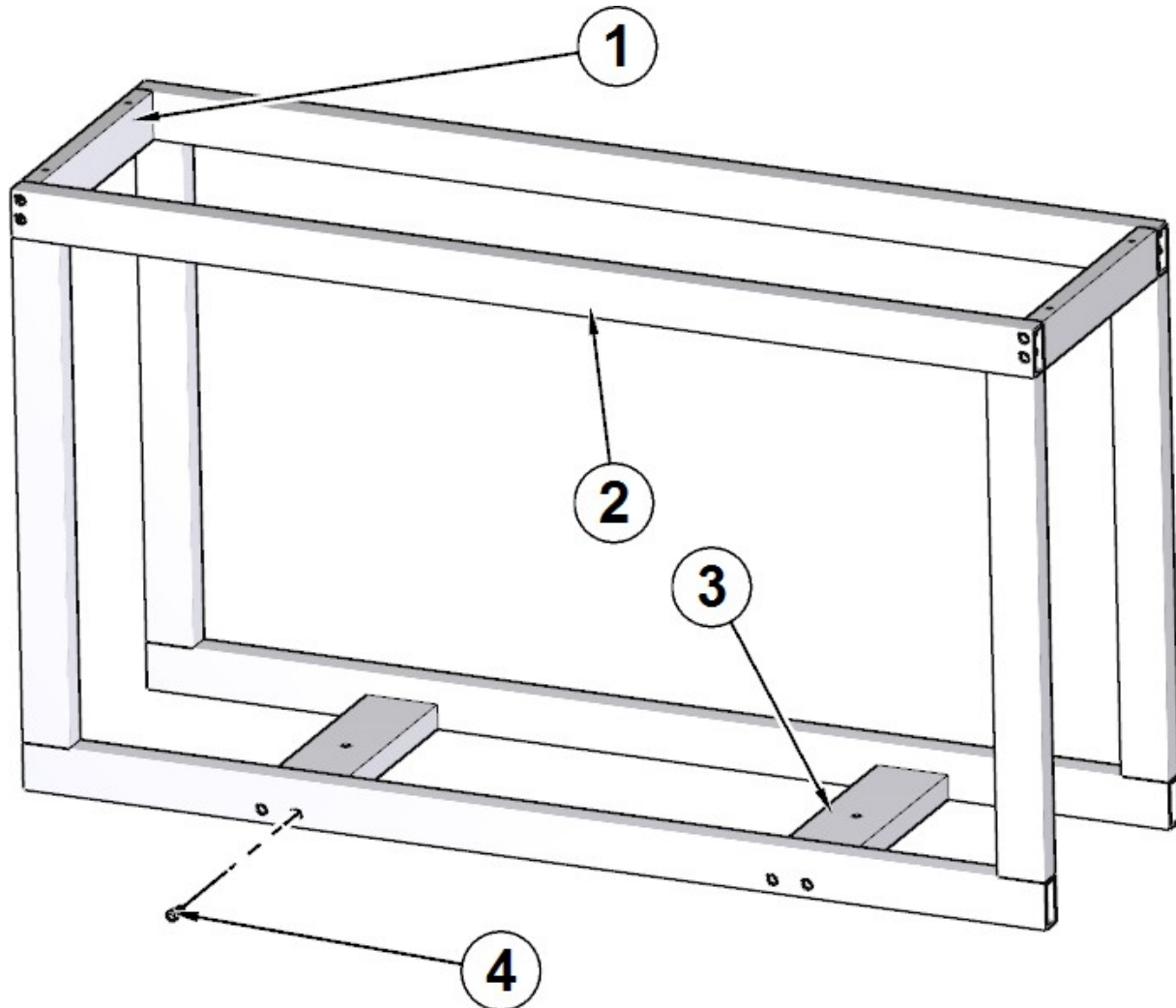
11114  
16" SUPPORT PARALLEL ASSEMBLY  
F70



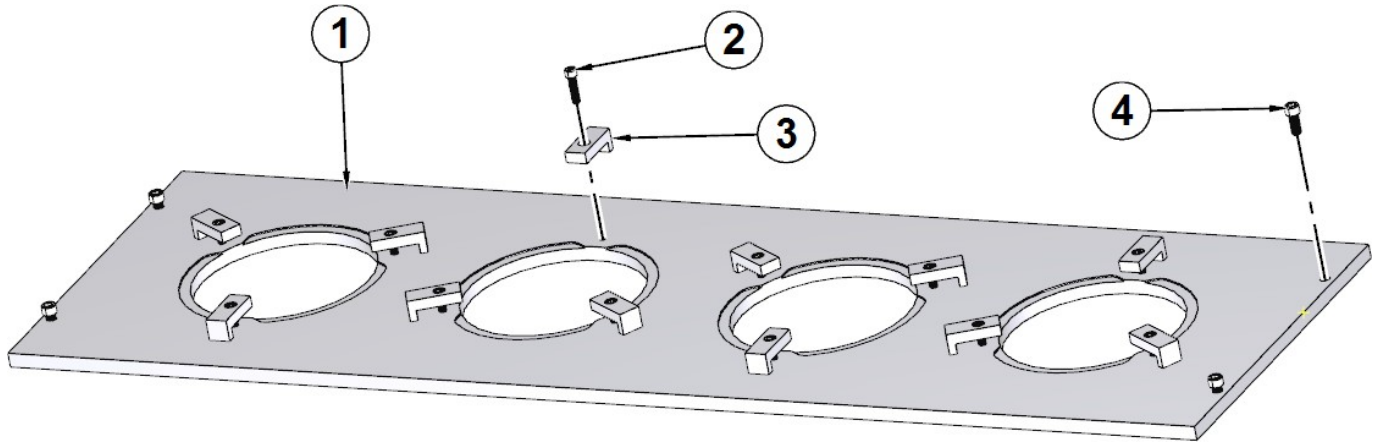
| 11114 SUPPORT PARALLEL ASSEMBLY 16" - F70 |        |             |   |
|---|--------|-------------|---|
| ITEM                                      | QTY    | PART NUMBER | DESCRIPTION                                   |
| 1   | 2      | 11114A      | SUPPORT PARALLEL 16" (MACHINING) - F70        |
| 2   | 2      | 502-27-17   | Regulator 0 - 60 PSI                          |
| 3   | 2      | 502-27-17A  | Regulator Bracket                             |
| 4   | 4      | 650-3-9     | Key   |
| 5   | 4      | 650-3-10    | TN-5 T-Nut                                    |
| 6   | 4      | MF-21A      | 5/16-18UNC x 1/2" LG. S.H.C.S.                |
| 7   | 4      | MF-137A     | 1/2-13UNC x 1-1/2" LG. HEX BOLT               |
| 8   | 2      | 502-3-13    | Lift Eye                                      |
| 9   | 2      | 502-11-17S  | 1/4 STREET ELL                                |
| 10  | 2      | 502-11-16X  | CONNECTOR, MALE THREAD 1/4 NPTF V6/V8 FIXTURE |
| 11  | 4      | MF-87       | 10-24UNC x 1/4" LG. SOCKET BUTTONHEAD SCREW   |
| 12  | 4      | 502-11-17J  | Nipple, Close 1/8" NPT                        |
| 13  | 4      | 502-11-35A  | Flo Control                                   |
| 14  | 1      | 502-11-16W  | Quick connect air fitting female              |
| 15  | 4      | MF-180      | 1/2" FLAT WASHER                              |
| 16  | 15 FT. | 502-1-98    | 1/4" AIR HOSE                                 |
| 17  | 2      | MF-234      | Countersunk Hex-Head Plug 1/8                 |
| 18  | 4      | 514-4-17E   | ELBOW, 90 DEGREE MALE - 1/4" POLY X 1/8" NPT  |
| 19  | 4 FT.  | 502-11-15   | TUBING, BLACK POLYFLO 1/4" O.D                |
| 20  | 2      | 502-1-97    | CLAMP, 1/4" I.D. HOSE                         |
| 21  | 4      | 514-4-17V   | FITTING 1/8 NPT X 1/4 POLY-90 DEGREE          |
| 22  | 1      | 502-11-16Y  | CONNECTOR, MALE AIR 1/4 NPTF                  |

## Accesorio para bruñir varias camisas de cilindro (4 camisas)

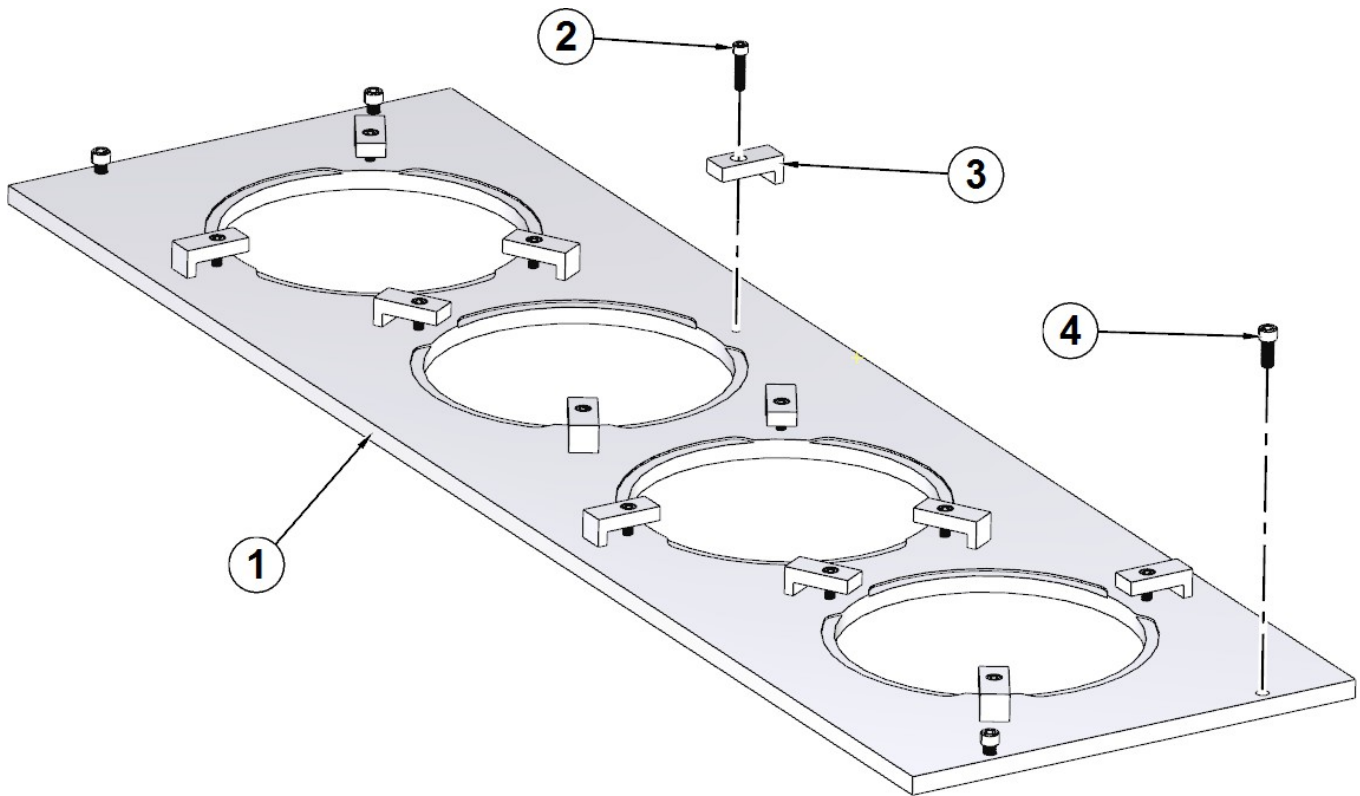
### 514-11-5 Piezas de fijación para bruñir camisas de cilindro



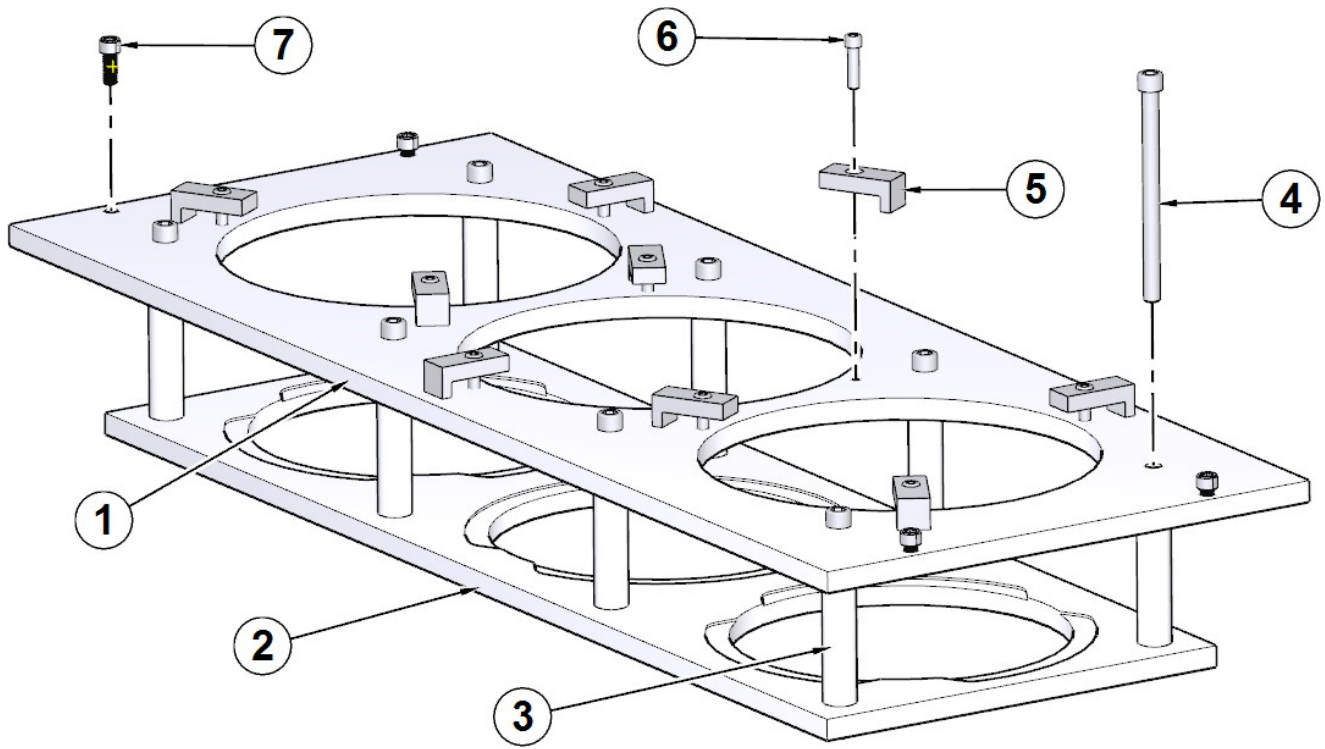
| ITEM | PART #    | DESCRIPTION                          |
|------|-----------|--------------------------------------|
| 1    | 514-11-1D | UPPER CROSS BAR                      |
| 2    | 514-11-5B | SIDE, SLEEVE FIXTURE                 |
| 3    | 514-11-1E | LOWER CROSS BAR                      |
| 4    | MF-21     | SOCKET HEAD CAP SCREW 5/16-18 X 5/8" |

**514-11-6 Piezas de placa de fijación**


| ITEM | PART #    | DESCRIPTION                          |
|------|-----------|--------------------------------------|
| 1    | 514-11-6B | PLATE, CAT 3400 SLEEVE FIXTURE       |
| 2    | MF-15     | SOCKET HEAD CAP SCREW 1/4-20 X 1"    |
| 3    | 514-11-2C | CLAMP, FIXTURE PLATE                 |
| 4    | MF-22     | SOCKET HEAD CAP SCREW 5/16-18 X 3/4" |

**514-11-7 Piezas de placa de fijación**


| ITEM | PART #    | DESCRIPTION                          |
|------|-----------|--------------------------------------|
| 1    | 514-11-7B | PLATE, CAT 3500 SLEEVE FIXTURE       |
| 2    | MF-15     | SOCKET HEAD CAP SCREW 1/4-20 X 1"    |
| 3    | 514-11-2C | CLAMP, FIXTURE PLATE                 |
| 4    | MF-22     | SOCKET HEAD CAP SCREW 5/16-18 X 3/4" |

**514-11-4 Piezas de placa de fijación**


| ITEM | PART #    | DESCRIPTION                            |
|------|-----------|--|
| 1    | 514-11-4A | UPPER FIXTURE PLATE                    |
| 2    | 514-11-4C | LOWER FIXTURE PLATE                    |
| 3    | 514-11-4E | SPACER,CAT C175 FIXTURE PLATE ASSEMBLY |
| 4    | MF-38     | SOCKET HEAD CAP SCREW 3/8-16 X 5"      |
| 5    | 514-11-2C | CLAMP, FIXTURE PLATE                   |
| 6    | MF-15     | SOCKET HEAD CAP SCREW 1/4-20 X 1"      |
| 7    | MF-22     | SOCKET HEAD CAP SCREW 5/16-18 X 3/4"   |

## Equipo opcional de refrigeración y filtrado

### 514-4-71C Refrigerante sintético

(para uso con piedras de diamante) 20 litros (mezclar con agua 20:1)



### 514-4-71D Refractor de refrigerante

Se vende únicamente como kit de competición.



**514-2-42C Cartucho filtrante de repuesto de doble gradiente de 50-5 micras**  
Para sistema de filtrado estándar**514-2-42A Sistema de filtro magnético de bidón**

Piezas de repuesto  
disponibles:

514-2-42M Junta tórica

514-2-42P Llave de

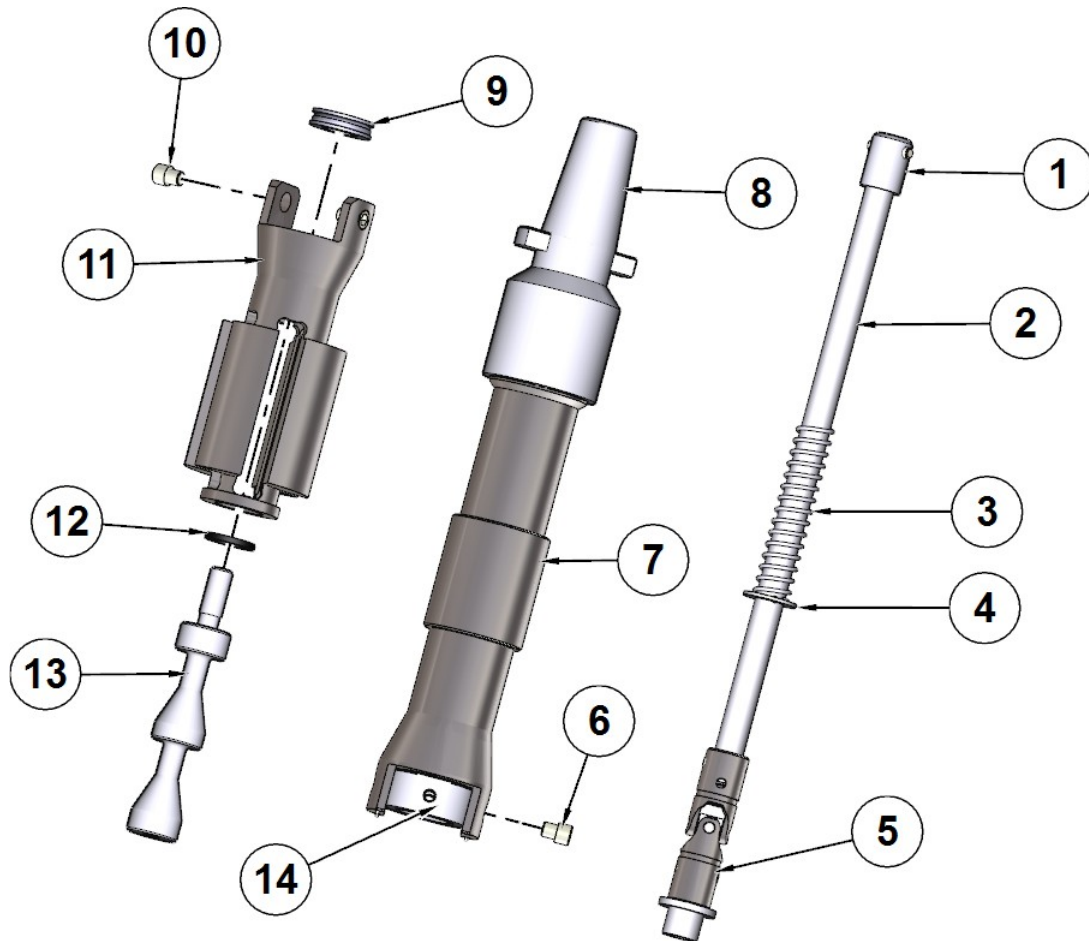
cubeta 514-2-42Q

Cubeta



## Cabezales, manguitos y portapiedras de afilado de precisión Rottler opcionales

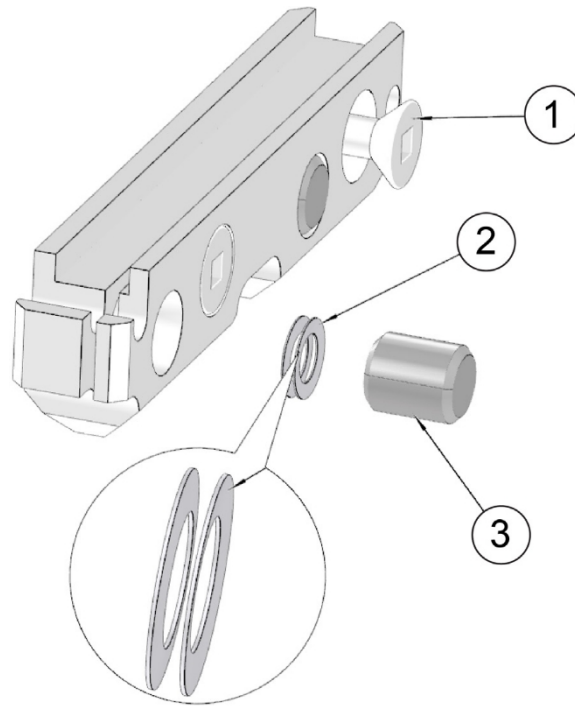
### 514-9 J Medium Rottler Precision 4 Stone Holder Hone Head Assembly Parts



| ITEM | PART #     | DESCRIPTION           |
|------|------------|-----------------------|
| 1    | 514-6-44   | COUPLING, DRIVEN      |
| 2    | 514-10-20B | SHAFT, ADJUSTING      |
| 3    | 514-5-72A  | SPRING, COMPRESSION   |
| 4    | 100-19     | WASHER, THRUST        |
| 5    | 514-10-5A  | JOINT, UNIVERSAL ASSY |
| 6    | 514-10-10  | SCREW, PIVOT          |
| 7    | 514-10-20A | YOKE                  |
| 8    | 514-13-49  | ADAPTER, KWIK SWITCH  |
| 9    | 514-7-82F  | BEARING, THRUST       |
| 10   | 514-10-10  | SCREW, PIVOT          |
| 11   | 514-10-1A  | BODY                  |
| 12   | 7209H      | BUMPER                |
| 13   | 514-10-2A  | CONE ROD              |
| 14   | 514-10-6   | BLOCK, PIVOT          |



**514-10 -Piezas de portapiedras de la serie 13**



| ITEM | PART #     | DESCRIPTION                   |
|------|------------|-------------------------------|
| 1    | 514-7-81J  | SCREW, FLAT HEAD SQUARE DRIVE |
| 2    | 514-10-11D | SPRING, BELLEVILLE            |
| 3    | 514-10-11C | PIN, DAMPENING                |

**Tablas de tamaños de portapiedras de cabeza de piedra de afilar mediana**

Diámetro (piedras nuevas)

|            | 0,312 Piedras |      | 0,200 Piedras |      |
|------------|---------------|------|---------------|------|
|            | Min           | Max  | Min           | Max  |
| 514-10-13A | 2.34          | 2.45 | 2.20          | 2.23 |
| 514-10-13F | 2.44          | 2.55 | 2.22          | 2.33 |
| 514-10-13B | 2.54          | 2.65 | 2.32          | 2.43 |
| 514-10-13G | 2.64          | 2.75 | 2.42          | 2.53 |
| 514-10-13C | 2.74          | 2.85 | 2.52          | 2.63 |
| 514-10-13H | 2.84          | 2.95 | 2.62          | 2.73 |
| 514-10-13D | 2.94          | 3.05 | 2.72          | 2.83 |

## Diámetro (Piedras Nuevas) (Métrico)

|            | 7.925 Piedras |       | 5.08 Piedras |       |
|------------|---------------|-------|--------------|-------|
|            | Min           | Max   | Min          | Max   |
| 514-10-13A | 59.44         | 62.23 | 53.75        | 56.54 |
| 514-10-13F | 61.98         | 64.77 | 56.29        | 59.08 |
| 514-10-13B | 64.52         | 67.31 | 58.83        | 61.62 |
| 514-10-13G | 67.06         | 69.85 | 61.37        | 64.16 |
| 514-10-13C | 69.60         | 72.39 | 63.91        | 66.70 |
| 514-10-13H | 72.14         | 74.93 | 66.45        | 69.24 |
| 514-10-13D | 74.68         | 77.47 | 68.99        | 71.78 |

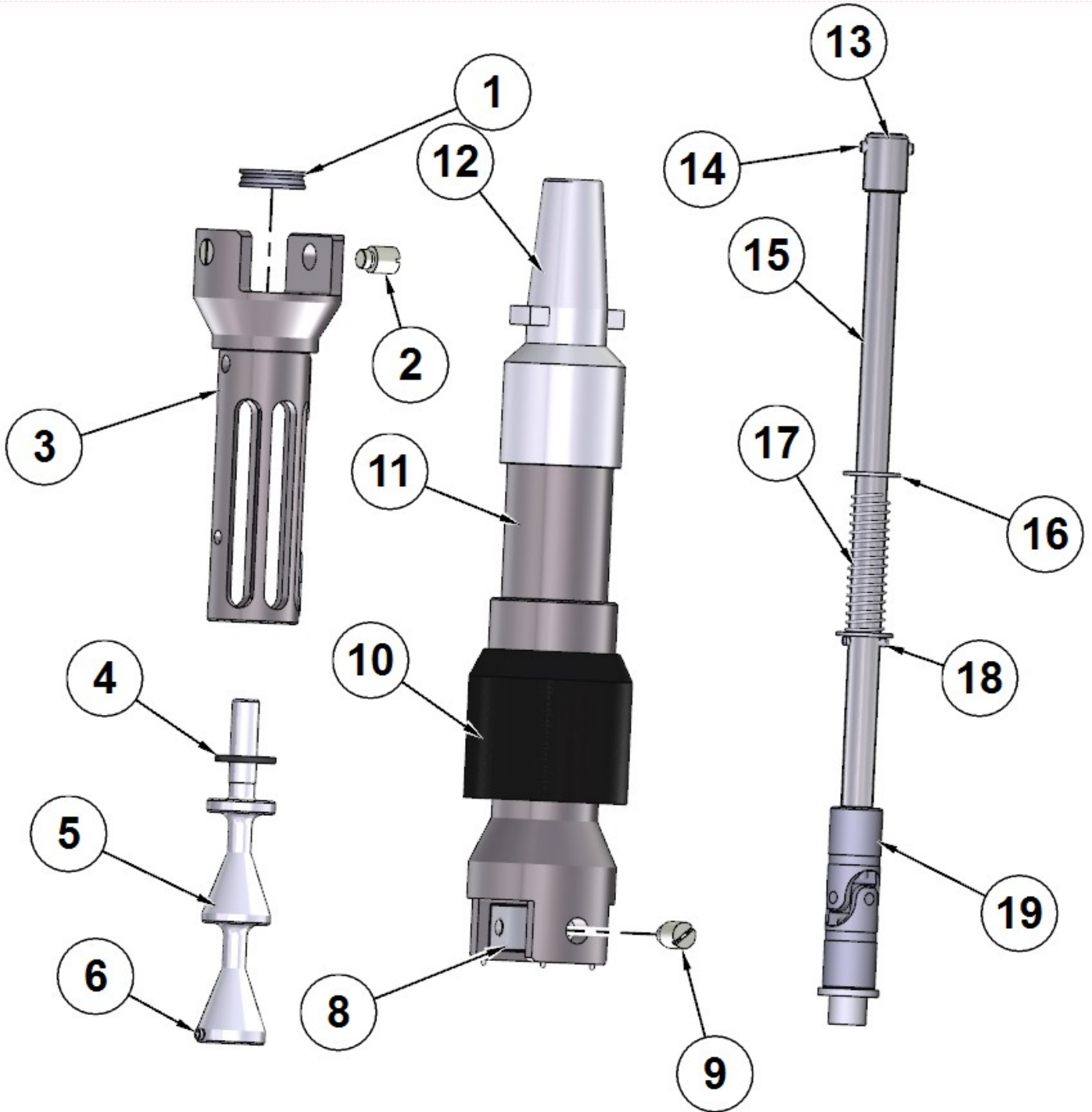
## Diámetro (Cepillos nuevos )

|            | 0,550 Cepillos |      | 0,395 Cepillos |      |
|------------|----------------|------|----------------|------|
|            | Min            | Max  | Min            | Max  |
| 514-10-13A | 2.82           | 2.93 | 2.51           | 2.62 |
| 514-10-13F | 2.92           | 3.03 | 2.61           | 2.72 |
| 514-10-13B | 3.02           | 3.13 | 2.71           | 2.82 |
| 514-10-13G | 3.12           | 3.23 | 2.81           | 2.92 |
| 514-10-13C | 3.22           | 3.33 | 2.91           | 3.02 |
| 514-10-13H | 3.32           | 3.43 | 3.01           | 3.12 |
| 514-10-13D | 3.42           | 3.53 | 3.11           | 3.22 |

## Diámetro (cepillos nuevos) (sistema métrico)

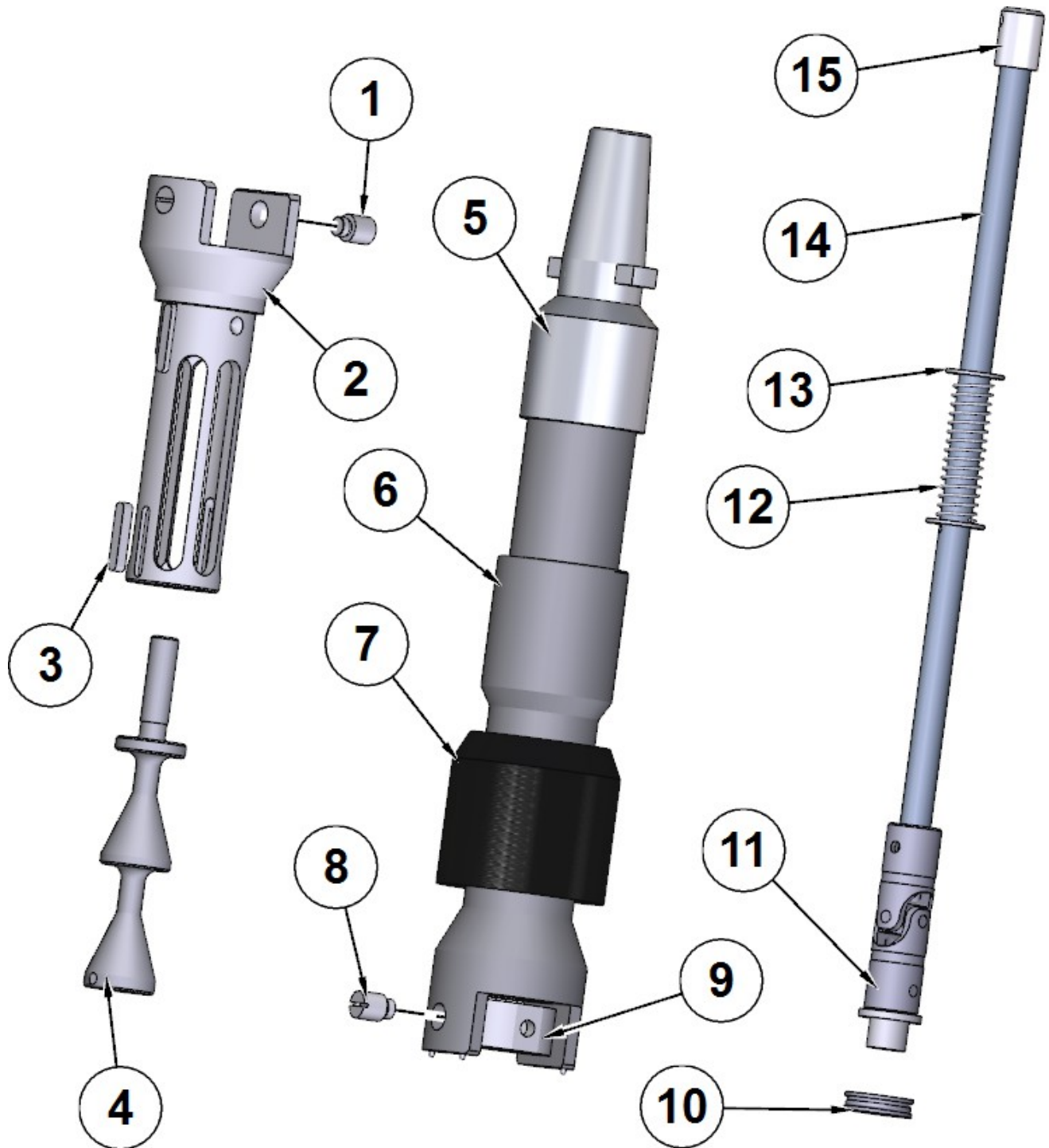
|            | 13.970 Cepillos |       | 10.033 Cepillos |       |
|------------|-----------------|-------|-----------------|-------|
|            | Min             | Max   | Min             | Max   |
| 514-10-13A | 71.53           | 74.32 | 63.65           | 66.45 |
| 514-10-13F | 74.07           | 76.86 | 66.19           | 68.99 |
| 514-10-13B | 76.61           | 79.40 | 68.73           | 71.53 |
| 514-10-13G | 79.15           | 81.94 | 71.27           | 74.07 |
| 514-10-13C | 81.69           | 84.48 | 73.81           | 76.61 |
| 514-10-13H | 84.23           | 87.02 | 76.35           | 79.15 |
| 514-10-13D | 86.77           | 89.56 | 78.89           | 81.69 |

## 514-9Q Rottler Precision Heavy Duty 6 Stone Holder Hone Head Assembly Parts

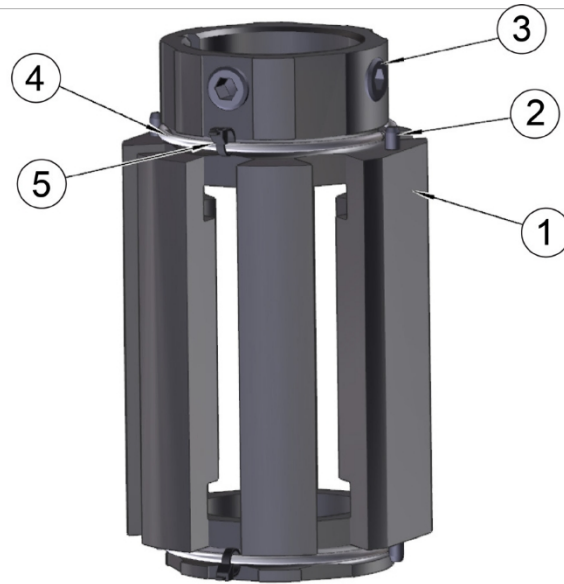


| ITEM | PART #    | DESCRIPTION                      |
|------|-----------|----------------------------------|
| 1    | 514-7-82F | BEARING, THRUST                  |
| 2    | 514-5-66G | PIN, THREADED                    |
| 3    | 514-9-10D | BODY, LARGE HEAVY DUTY HONE HEAD |
| 4    | 514-7-82G | RING, SQUARE CROSS SECTION       |
| 5    | 514-9-7A  | CONE ROD                         |
| 6    | MF-223C   | ROLL PIN 3/16 X 5/8"             |
| 8    | 514-7-81S | PIVOT BLOCK                      |
| 9    | 514-5-66G | PIN, THREADED                    |
| 10   | 514-9-10G | COVER, HONE HEAD U-JOINT         |
| 11   | 514-7-81T | YOKE, DRIVE SHAFT                |
| 12   | 514-13-49 | ADAPTER, KWIK SWITCH             |
| 13   | 514-6-44  | COUPLING, DRIVEN                 |
| 14   | MF-198A   | DOWEL PINS 3/16 X 7/8"           |
| 15   | 514-7-81U | SHAFT, ADJUSTING HONE HEAD       |
| 16   | 100-19    | WASHER, THRUST                   |
| 17   | 514-5-72A | SPRING, COMPRESSION              |
| 18   | MF-219    | ROLL PIN 1/8 X 3/4"              |
| 19   | 514-9-8A  | JOINT, UNIVERSAL ASSY            |

## 514-9S Rottler Precision Heavy Duty 6 Stone Holder Hone Head Assembly Parts

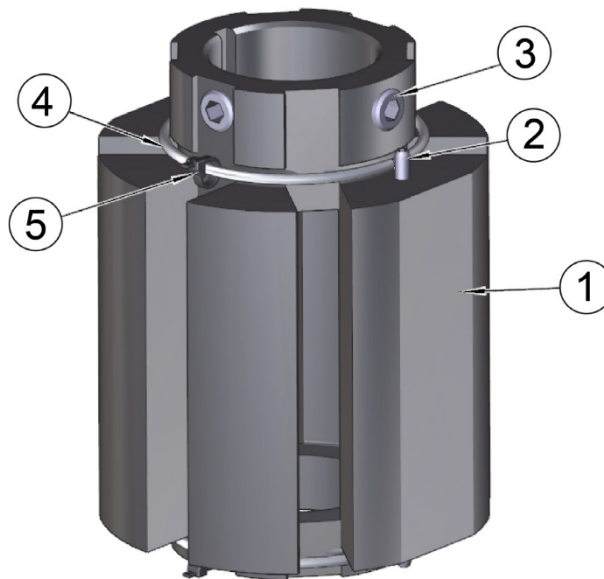


| ITEM | PART #    | DESCRIPTION                      |
|------|-----------|----------------------------------|
| 1    | 514-5-66G | PIN, THREADED                    |
| 2    | 514-9-10D | BODY, LARGE HEAVY DUTY HONE HEAD |
| 3    | 514-7-83C | KEY,SLEEVE                       |
| 4    | 514-9-7A  | CONE ROD                         |
| 5    | 514-13-49 | ADAPTER, KWIK SWITCH             |
| 6    | 514-7-81R | YOKE, DRIVE SHAFT                |
| 7    | 514-9-10G | COVER, HONE HEAD U-JOINT         |
| 8    | 514-5-66G | PIN, THREADED                    |
| 9    | 514-7-81S | PIVOT BLOCK                      |
| 10   | 514-7-82F | BEARING,THRUST                   |
| 11   | 514-9-8A  | JOINT,UNIVERSAL ASSY             |
| 12   | 514-5-72A | SPRING, COMPRESSION              |
| 13   | 100-19    | WASHER, THRUST                   |
| 14   | 514-7-81B | SHAFT, ADJUSTING HONE HEAD       |
| 15   | 514-6-44  | COUPLING, DRIVEN                 |



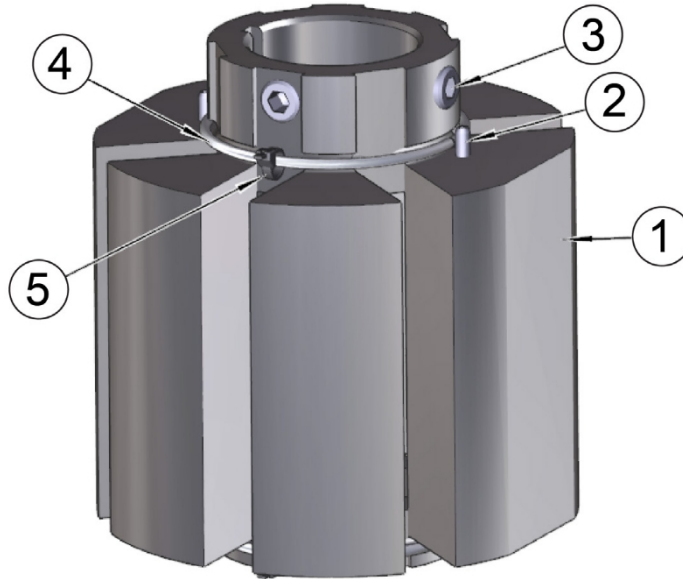
514-9-4 Piezas de montaje de mangui

| ITEM | PART #    | DESCRIPTION                                  |
|------|-----------|--|
| 1    | 514-9-3E  | SLEEVE ONLY (6 STONE) 2.77 TO 3.88" DIAMETER |
| 2    | MF-217    | ROLL PIN 1/8 X 1/2"                          |
| 3    | 514-7-83D | SCREW, SOCKET SET CONE POINT                 |
| 4    | 514-7-83K | SPRING,GARTER                                |
| 5    | 6147D     | TYRAP  |



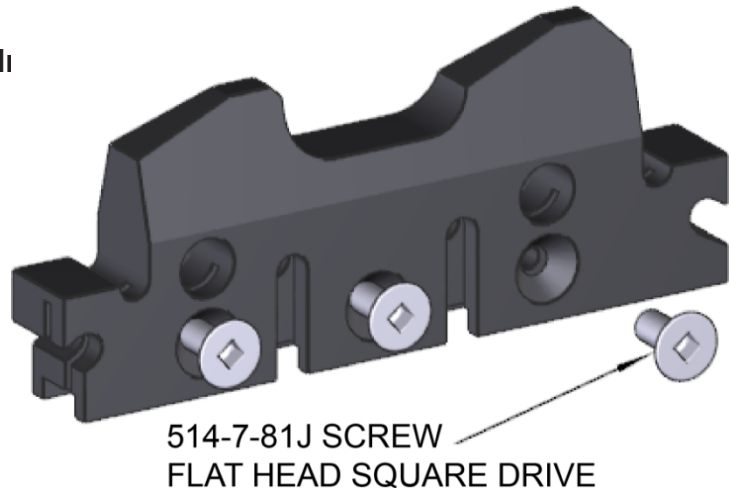
514-9-4 F Piezas del conjunto del manguito

| ITEM | PART #    | DESCRIPTION                                  |
|------|-----------|--|
| 1    | 514-9-3F  | SLEEVE ONLY (6 STONE) 3.67 TO 4.63" DIAMETER |
| 2    | MF-217    | ROLL PIN 1/8 X 1/2"                          |
| 3    | 514-7-83D | SCREW, SOCKET SET CONE POINT                 |
| 4    | 514-7-83K | SPRING,GARTER                                |
| 5    | 6147D     | TYRAP  |

**514-9-4 G Piezas del conjunto del manguito**


| ITEM | PART #    | DESCRIPTION                                  |
|------|-----------|--|
| 1    | 514-9-3G  | SLEEVE ONLY (6 STONE) 4.42 TO 7.38" DIAMETER |
| 2    | MF-217    | ROLL PIN 1/8 X 1/2"                          |
| 3    | 514-7-83D | SCREW, SOCKET SET CONE POINT                 |
| 4    | 514-7-83K | SPRING,GARTER                                |
| 5    | 6147D     | TYRAP  |



**514-9-31 Serie Piezas de soporte de piedra**

**Tabla de tallas de piedras de afilar Six Stone**

|           | Diámetro (piedras nuevas) |      |               |      |
|-----------|---------------------------|------|---------------|------|
|           | 0,312 Piedras             |      | 0,200 Piedras |      |
|           | Min                       | Max  | Min           | Max  |
| 514-9-31J | 2.99                      | 3.45 | 2.77          | 3.23 |
| 514-9-31A | 3.17                      | 3.63 | 2.94          | 3.41 |
| 514-9-31B | 3.42                      | 3.88 | 3.19          | 3.66 |
| 514-9-31C | 3.67                      | 4.13 | 3.44          | 3.91 |
| 514-9-31D | 3.92                      | 4.38 | 3.69          | 4.16 |
| 514-9-31E | 4.17                      | 4.63 | 3.94          | 4.41 |
| 514-9-31F | 4.42                      | 4.88 | 4.19          | 4.66 |
| 514-9-31G | 4.67                      | 5.13 | 4.44          | 4.91 |
| 514-9-31H | 4.92                      | 5.38 | 4.69          | 5.16 |
| 514-9-31K | 5.17                      | 5.63 | 4.94          | 5.41 |
| 514-9-31L | 5.42                      | 5.88 | 5.19          | 5.66 |
| 514-9-31M | 5.67                      | 6.13 | 5.44          | 5.91 |
| 514-9-31N | 5.92                      | 6.38 | 5.69          | 6.16 |
| 514-9-31P | 6.17                      | 6.63 | 5.94          | 6.41 |
| 514-9-31Q | 6.42                      | 6.88 | 6.19          | 6.66 |
| 514-9-31R | 6.67                      | 7.13 | 6.44          | 6.91 |
| 514-9-31S | 6.92                      | 7.38 | 6.69          | 7.16 |



| <b>Diámetro (Piedras Nuevas) (Métrico)</b> |                |        |              |        |
|--|----------------|--------|--------------|--------|
|  | 7.9248 Piedras |        | 5.08 Piedras |        |
|  | Min            | Max    | Min          | Max    |
| 514-9-31J                                  | 75.92          | 87.73  | 70.23        | 82.04  |
| 514-9-31A                                  | 80.39          | 92.20  | 74.70        | 86.51  |
| 514-9-31B                                  | 86.74          | 98.55  | 81.05        | 92.86  |
| 514-9-31C                                  | 93.09          | 104.90 | 87.40        | 99.21  |
| 514-9-31D                                  | 99.44          | 111.25 | 93.75        | 105.56 |
| 514-9-31E                                  | 105.79         | 117.60 | 100.10       | 111.91 |
| 514-9-31F                                  | 112.14         | 123.95 | 106.45       | 118.26 |
| 514-9-31G                                  | 118.49         | 130.30 | 112.80       | 124.61 |
| 514-9-31H                                  | 124.84         | 136.65 | 119.15       | 130.96 |
| 514-9-31K                                  | 131.19         | 143.00 | 125.50       | 137.31 |
| 514-9-31L                                  | 137.54         | 149.35 | 131.85       | 143.66 |
| 514-9-31M                                  | 143.89         | 155.70 | 138.20       | 150.01 |
| 514-9-31N                                  | 150.24         | 162.05 | 144.55       | 156.36 |
| 514-9-31P                                  | 156.59         | 168.40 | 150.90       | 162.71 |
| 514-9-31Q                                  | 162.94         | 174.75 | 157.25       | 169.06 |
| 514-9-31R                                  | 169.29         | 181.10 | 163.60       | 175.41 |
| 514-9-31S                                  | 175.64         | 187.45 | 169.95       | 181.76 |

| <b>Diámetro (Cepillos nuevos )</b> |                |      |                |      |
|------------------------------------|----------------|------|----------------|------|
|                                    | 0,550 Cepillos |      | 0,395 Cepillos |      |
|                                    | Min            | Max  | Min            | Max  |
| 514-9-31J                          | 3.47           | 3.93 | 3.16           | 3.62 |
| 514-9-31A                          | 3.64           | 4.11 | 3.33           | 3.80 |
| 514-9-31B                          | 3.89           | 4.36 | 3.58           | 4.05 |
| 514-9-31C                          | 4.14           | 4.61 | 3.83           | 4.30 |
| 514-9-31D                          | 4.39           | 4.86 | 4.08           | 4.55 |
| 514-9-31E                          | 4.64           | 5.11 | 4.33           | 4.80 |
| 514-9-31F                          | 4.89           | 5.36 | 4.58           | 5.05 |
| 514-9-31G                          | 5.14           | 5.61 | 4.83           | 5.30 |
| 514-9-31H                          | 5.39           | 5.86 | 5.08           | 5.55 |
| 514-9-31K                          | 5.64           | 6.11 | 5.33           | 5.80 |
| 514-9-31L                          | 5.89           | 6.36 | 5.58           | 6.05 |
| 514-9-31M                          | 6.14           | 6.61 | 5.83           | 6.30 |
| 514-9-31N                          | 6.39           | 6.86 | 6.08           | 6.55 |
| 514-9-31P                          | 6.64           | 7.11 | 6.33           | 6.80 |
| 514-9-31Q                          | 6.89           | 7.36 | 6.58           | 7.05 |
| 514-9-31R                          | 7.14           | 7.61 | 6.83           | 7.30 |
| 514-9-31S                          | 7.39           | 7.86 | 7.08           | 7.55 |



| Diámetro (cepillos nuevos) (sistema métrico) |                |        |                 |        |
|--|----------------|--------|-----------------|--------|
|  | 13,97 Cepillos |        | 10.033 Cepillos |        |
|  | Min            | Max    | Min             | Max    |
| 514-9-31J                                    | 88.01          | 99.82  | 80.14           | 91.95  |
| 514-9-31A                                    | 92.48          | 104.29 | 84.61           | 96.42  |
| 514-9-31B                                    | 98.83          | 110.64 | 90.96           | 102.77 |
| 514-9-31C                                    | 105.18         | 116.99 | 97.31           | 109.12 |
| 514-9-31D                                    | 111.53         | 123.34 | 103.66          | 115.47 |
| 514-9-31E                                    | 117.88         | 129.69 | 110.01          | 121.82 |
| 514-9-31F                                    | 124.23         | 136.04 | 116.36          | 128.17 |
| 514-9-31G                                    | 130.58         | 142.39 | 122.71          | 134.52 |
| 514-9-31H                                    | 136.93         | 148.74 | 129.06          | 140.87 |
| 514-9-31K                                    | 143.28         | 155.09 | 135.41          | 147.22 |
| 514-9-31L                                    | 149.63         | 161.44 | 141.76          | 153.57 |
| 514-9-31M                                    | 155.98         | 167.79 | 148.11          | 159.92 |
| 514-9-31N                                    | 162.33         | 174.14 | 154.46          | 166.27 |
| 514-9-31P                                    | 168.68         | 180.49 | 160.81          | 172.62 |
| 514-9-31Q                                    | 175.03         | 186.84 | 167.16          | 178.97 |
| 514-9-31R                                    | 181.38         | 193.19 | 173.51          | 185.32 |
| 514-9-31S                                    | 187.73         | 199.54 | 179.86          | 191.67 |

## Abrasivos diamantados para cabezales de afilado Rottler Precision 6 Stone Holder

NOTA: Ra - Rugosidad media. El valor antes de Ra está en micropulgadas. El valor entre paréntesis um es en micrometros. Largo designa la longitud de la piedra. Altura designa espesor de la piedra.

### Piedras de diamante, .312 (7.90MM), Juego de 6

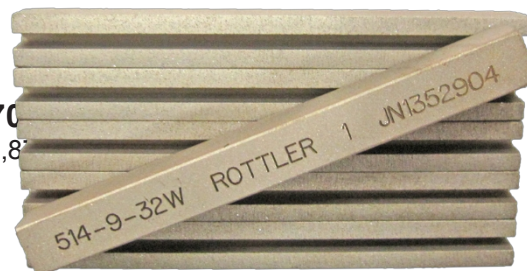
**514-9-32F Piedras de diamante, grano 80**  
 Juego de 6 de 3" (76mm) de largo, 90 Ra, (2,25um)



**514-9-32R Piedras de diamante grano 80**  
 Juego de 6 de 3,5" (89mm) de largo, 90 Ra, (2,25um)



**514-9-32W Piedras de diamante, grano 140/170**  
 Juego de 6 de 3" (76 mm) de longitud, 50-75 Ra, (1,25 - 1,8um)

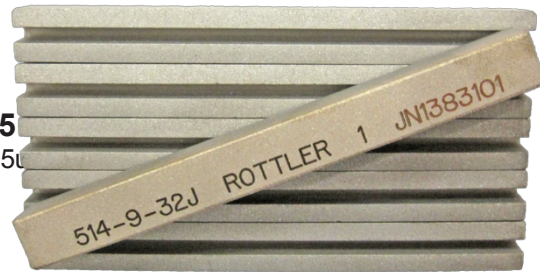


**514-9-32K Piedras de diamante, grano 170/200**  
 Juego de 6 de 3" (76 mm) de longitud, 45-60 Ra, (1,125 - 1,5um)



**514-9-32J Piedras de diamante, grano 270/325**

Juego de 6 de 3" (76mm) de largo, 35-45 Ra, (.875 - 1.125um)


**514-9-32 E Piedras de diamante, grano 325/400**

Juego de 6 de 3" (76mm) de largo, 24-30 Ra, (.6 - .75um)


**514-9-32 C Piedras de diamante, grano 500**

Juego de 6 de 3" (76mm) de largo, 18-22 Ra, (.45 - .55um)

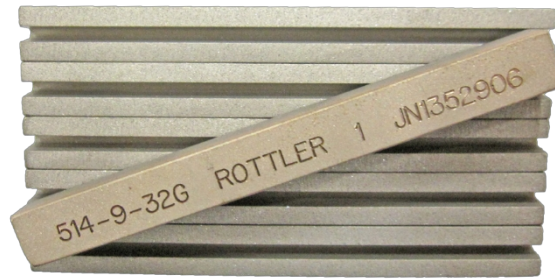

**514-9-32 L Piedras de diamante, grano 550**

Juego de 6 de 3" (76mm) de largo, 15-19 Ra, (.375 - .475um)



**514-9-32 G Piedras de diamante, grano 600**

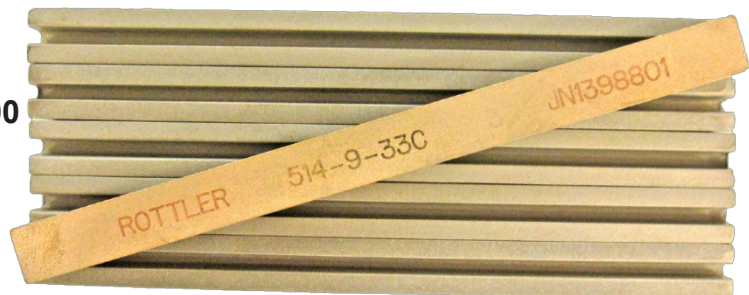
Juego de 6 de 3" (76mm) de largo, 8-12 Ra, (.2 - .3um)


**514-9-33 Piedras de diamante, grano 800**

Juego de 6 de 76 mm de longitud


**514-9-33 C Piedras de diamante, grano 800**

Juego de 6 de 102 mm de longitud


**514-9-33 J Piedras de diamante, grano 1200**

Juego de 6 de 76 mm de longitud



**Piedras de diamante, .200 (5.08MM), Juego de 6****514-9-33 B Piedras de diamante, grano 270/325**

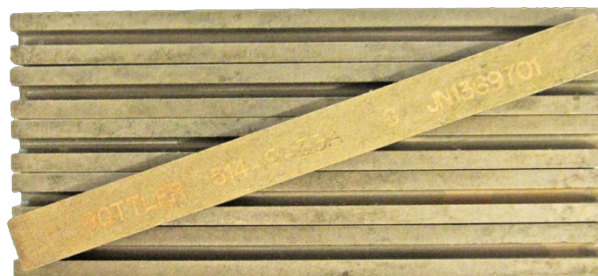
Juego de 6 de 3,5" (89 mm) de longitud, 35-45 Ra,

**514-9-32 D Piedras de diamante, grano 325/400**

Juego de 6 de 3" (76 mm) de longitud, 18-22 Ra, 2,795 de di

**514-9-33 A Piedras de diamante, grano 800**

Juego de 6 de 89 mm de longitud



## Piedras CBN para superacabado con cabezales de afilado de precisión Rottler de 4 y 6 piedras

### 514-9-35C Piedras CBN, grano 320

Juego de 4 de 3" (76 mm) de longitud, para un acabado



### 514-9-35D Piedras CBN, grano 400

Juego de 4 de 3" (76 mm) de longitud, para un acabado



### 514-9-35B Piedras CBN, grano 600

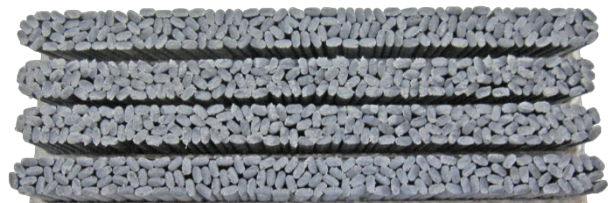
Juego de 4 de 3" (76 mm) de longitud, para un acabado



## Cepillos para Plateau Finishing con cabezales de afilado Rottler Precision 4 y 6 Stone Holder

### 514-9-14H Cepillos, para acabado de meseta

.550" (14mm) de altura, 3 1/2" (89mm) de largo, requiere uno o dos tamaños de soporte de piedra más pequeño comparado con la piedra de diamante de .312" (7.90mm) de altura. Juego de 4



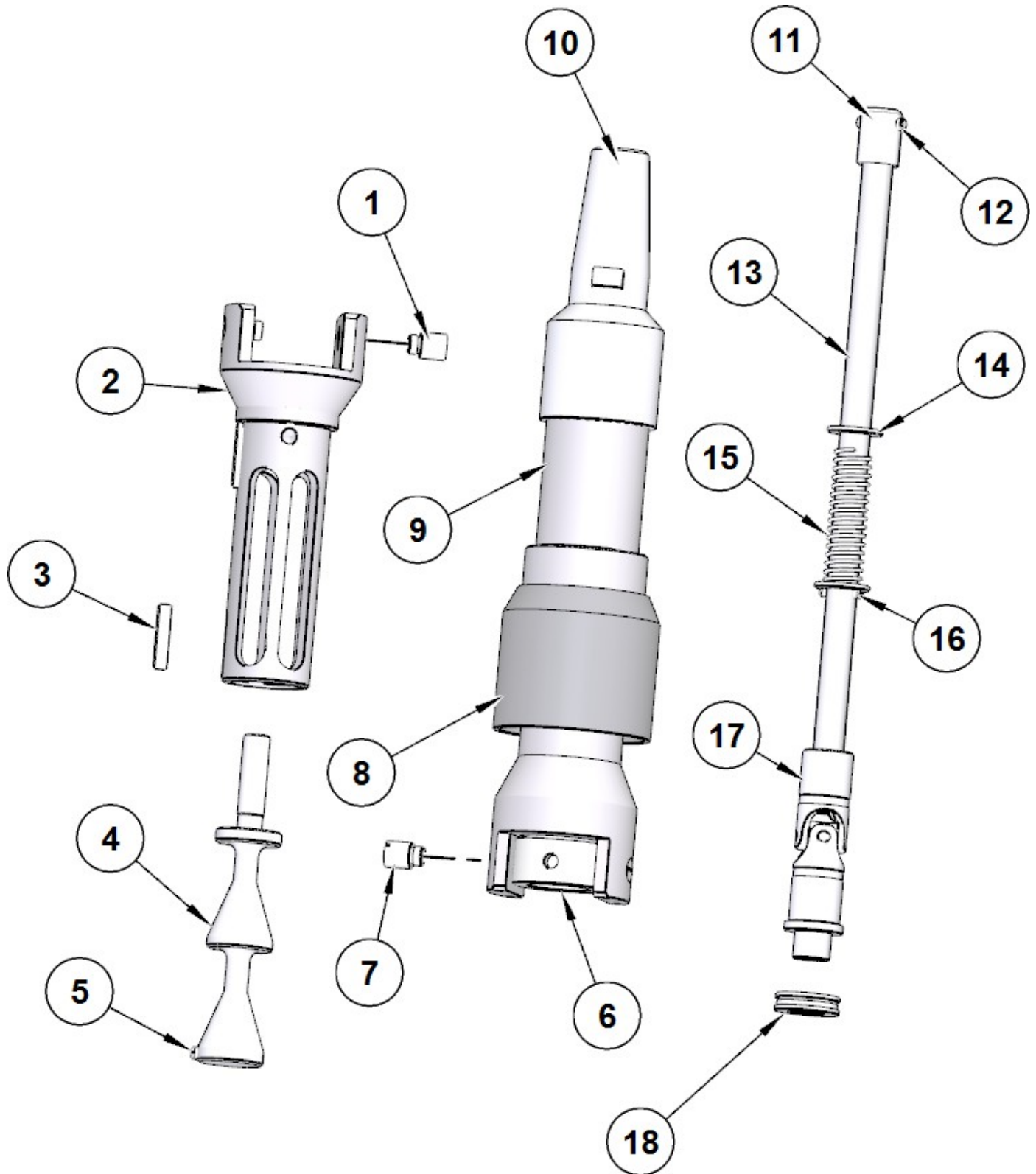
### 514-9-14Y Cepillos, para acabado de meseta

.395" (10mm) de altura, 3 1/2" (89mm) de largo, requiere el mismo o un tamaño menor de soporte de piedra comparado con la piedra de diamante de .312" (7.90mm) de altura. Juego de 4



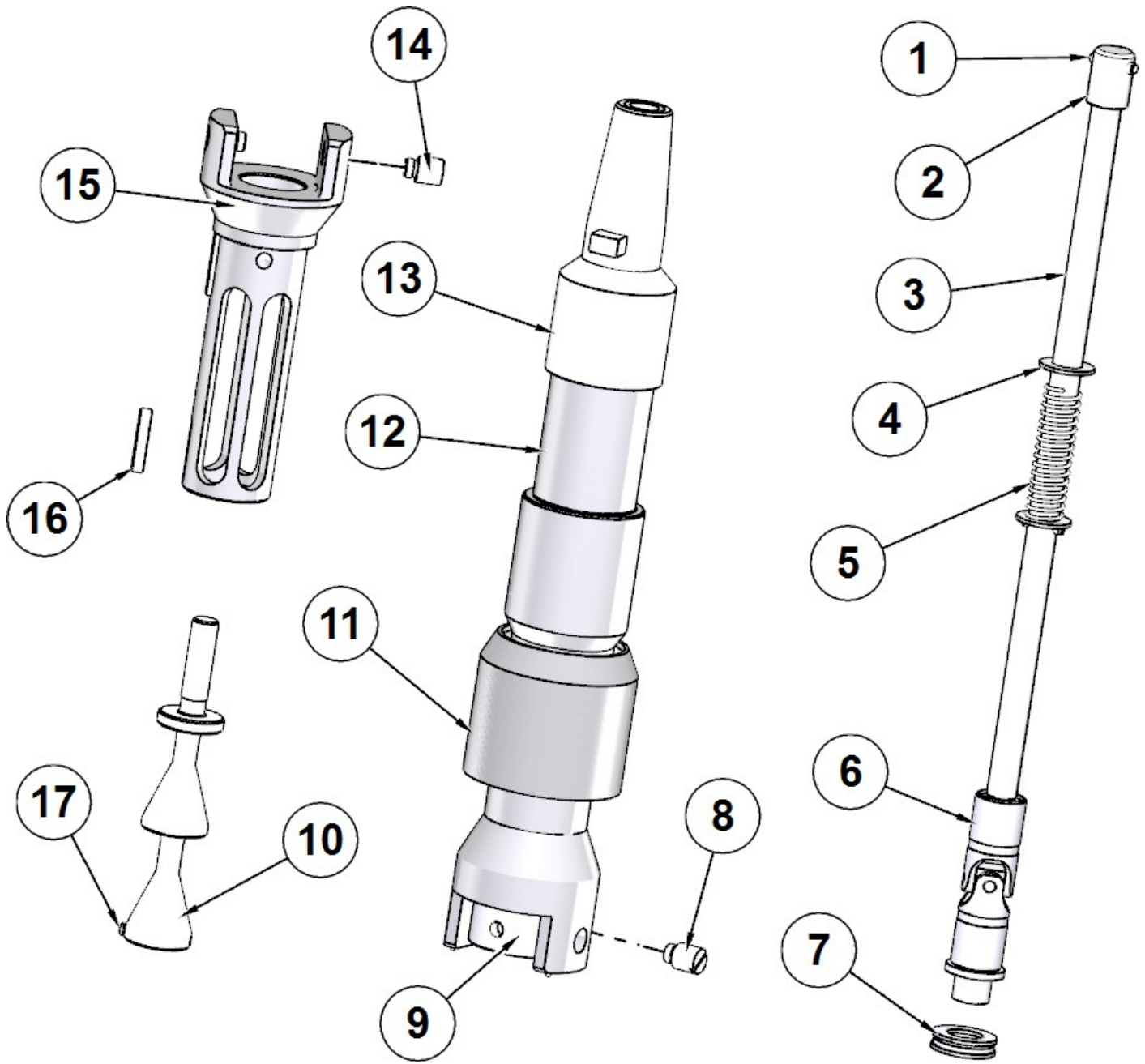


## 514-9P Rottler Precision Large Heavy Duty 4 Stone Holder Hone Head Assembly Parts



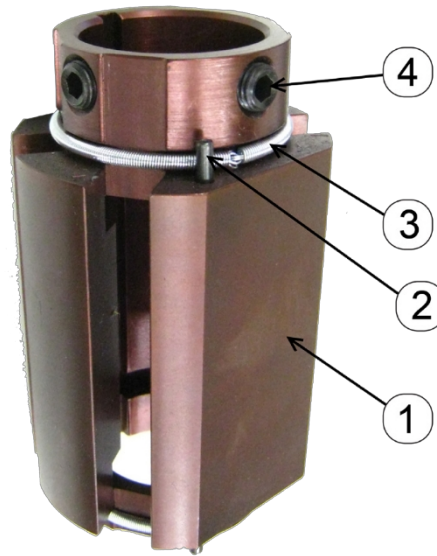
| ITEM | PART #    | DESCRIPTION                      |
|------|-----------|----------------------------------|
| 1    | 514-5-66G | PIN, THREADED                    |
| 2    | 514-9-10E | BODY, LARGE HEAVY DUTY HONE HEAD |
| 3    | 514-7-83C | KEY,SLEEVE                       |
| 4    | 514-9-7A  | CONE ROD                         |
| 5    | MF-223C   | ROLL PIN 3/16 X 5/8"             |
| 6    | 514-7-81S | PIVOT BLOCK                      |
| 7    | 514-5-66G | PIN, THREADED                    |
| 8    | 514-9-10G | COVER, HONE HEAD U-JOINT         |
| 9    | 514-7-81T | YOKE, DRIVE SHAFT                |
| 10   | 514-13-49 | ADAPTER, KWIK SWITCH             |
| 11   | 514-6-44  | COUPLING, DRIVEN                 |
| 12   | MF-198A   | DOWEL PIN 3/16 X 7/8"            |
| 13   | 514-7-81U | SHAFT, ADJUSTING HONE HEAD       |
| 14   | 100-19    | WASHER, THRUST                   |
| 15   | 514-5-72A | SPRING, COMPRESSION              |
| 16   | MF-219    | ROLL PIN 1/8 X 3/4"              |
| 17   | 514-9-8A  | JOINT, UNIVERSAL ASSY            |
| 18   | 514-7-82F | BEARING, THRUST                  |

## 514-9R Rottler Precision Large Heavy Duty 4 Stone Holder Hone Head Assembly Parts



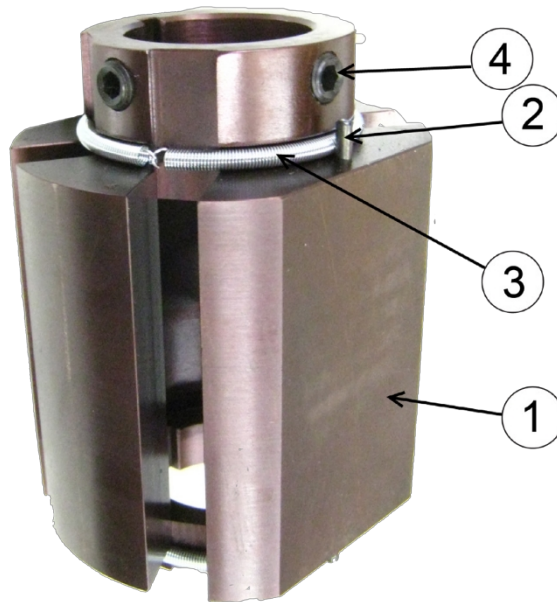
| ITEM | PART #    | DESCRIPTION                      |
|------|-----------|----------------------------------|
| 1    | MF-198A   | DOWEL PIN 3/16 X 7/8"            |
| 2    | 514-6-44  | COUPLING, DRIVEN                 |
| 3    | 514-7-81B | SHAFT, ADJUSTING HONE HEAD       |
| 4    | 100-19    | WASHER, THRUST                   |
| 5    | 514-5-72A | SPRING, COMPRESSION              |
| 6    | 514-9-8A  | JOINT, UNIVERSAL ASSY            |
| 7    | 514-7-82F | BEARING, THRUST                  |
| 8    | 514-5-66G | PIN, THREADED                    |
| 9    | 514-7-81S | PIVOT BLOCK                      |
| 10   | 514-9-7A  | CONE ROD                         |
| 11   | 514-9-10G | COVER, HONE HEAD U-JOINT         |
| 12   | 514-7-81R | YOKE, DRIVE SHAFT                |
| 13   | 514-13-49 | ADAPTER, KWIK SWITCH             |
| 14   | 514-5-66G | PIN, THREADED                    |
| 15   | 514-9-10E | BODY, LARGE HEAVY DUTY HONE HEAD |
| 16   | 514-7-83C | KEY, SLEEVE                      |
| 17   | MF-223C   | ROLL PIN 3/16 X 5/8"             |

**514-9-4 A Piezas del conjunto del manguito**



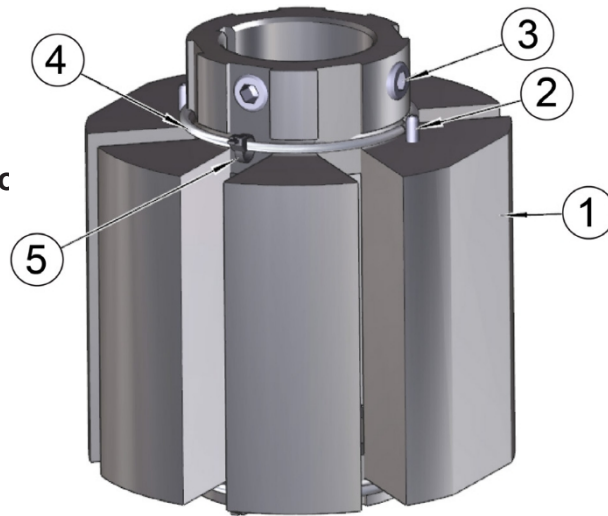
| ITEM | PART #    | DESCRIPTION                  |
|------|-----------|------------------------------|
| 1    | 514-9-3A  | SLEEVE 2.75 TO 3.56" DIA.    |
| 2    | MF-217    | ROLL PIN 1/8 X 1/2"          |
| 3    | 514-7-83K | SPRING,GARTER                |
| 4    | 514-7-83D | SCREW, SOCKET SET CONE POINT |

**Piezas del conjunto de manguito 514-9B**



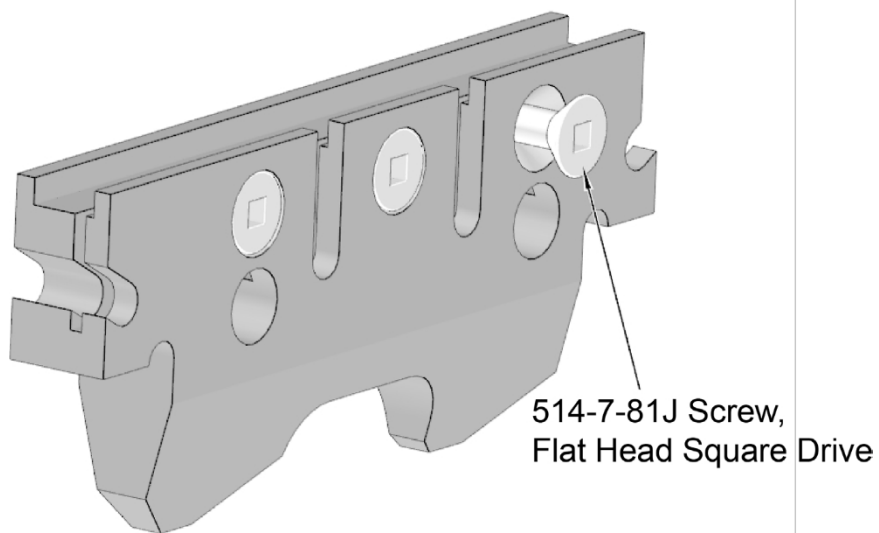
| ITEM | PART #    | DESCRIPTION                     |
|------|-----------|---------------------------------|
| 1    | 514-9-3B  | SLEEVE ONLY 3.50-4.32" DIAMETER |
| 2    | MF-217    | ROLL PIN 1/8 X 1/2"             |
| 3    | 514-7-83K | SPRING,GARTER                   |
| 4    | 514-7-83D | SCREW, SOCKET SET CONE POINT    |

**514-9-4 G Piezas del conjunto del manguit**



| ITEM | PART #    | DESCRIPTION                                  |
|------|-----------|--|
| 1    | 514-9-3G  | SLEEVE ONLY (6 STONE) 4.42 TO 7.38" DIAMETER |
| 2    | MF-217    | ROLL PIN 1/8 X 1/2"                          |
| 3    | 514-7-83D | SCREW, SOCKET SET CONE POINT                 |
| 4    | 514-7-83K | SPRING, GARTER                               |
| 5    | 6147D     | TYRAP  |

**Piezas de soporte de piedra de la serie 514-9-6**



**Tabla de tallas de piedras de afilar grandes**

Diámetro (piedras nuevas)

|          | 0,312 Piedras |      | 0,200 Piedras |      |
|----------|---------------|------|---------------|------|
|          | Min           | Max  | Min           | Max  |
| 514-9-6J | 2.99          | 3.45 | 2.77          | 3.23 |
| 514-9-6A | 3.17          | 3.63 | 2.94          | 3.41 |
| 514-9-6B | 3.42          | 3.88 | 3.19          | 3.66 |
| 514-9-6C | 3.67          | 4.13 | 3.44          | 3.91 |
| 514-9-6D | 3.92          | 4.38 | 3.69          | 4.16 |
| 514-9-6E | 4.17          | 4.63 | 3.94          | 4.41 |
| 514-9-6F | 4.42          | 4.88 | 4.19          | 4.66 |
| 514-9-6G | 4.67          | 5.13 | 4.44          | 4.91 |
| 514-9-6H | 4.92          | 5.38 | 4.69          | 5.16 |
| 514-9-6K | 5.17          | 5.63 | 4.94          | 5.41 |
| 514-9-6L | 5.42          | 5.88 | 5.19          | 5.66 |
| 514-9-6M | 5.67          | 6.13 | 5.44          | 5.91 |
| 514-9-6N | 5.92          | 6.38 | 5.69          | 6.16 |
| 514-9-6P | 6.17          | 6.63 | 5.94          | 6.41 |
| 514-9-6Q | 6.42          | 6.88 | 6.19          | 6.66 |
| 514-9-6R | 6.67          | 7.13 | 6.44          | 6.91 |
| 514-9-6S | 6.92          | 7.38 | 6.69          | 7.16 |

Diámetro (Piedras Nuevas) (Métrico)

|          | 7.925 Piedras |        | 5.08 Piedras |        |
|----------|---------------|--------|--------------|--------|
|          | Min           | Max    | Min          | Max    |
| 514-9-6J | 75.92         | 87.73  | 70.23        | 82.04  |
| 514-9-6A | 80.39         | 92.20  | 74.70        | 86.51  |
| 514-9-6B | 86.74         | 98.55  | 81.05        | 92.86  |
| 514-9-6C | 93.09         | 104.90 | 87.40        | 99.21  |
| 514-9-6D | 99.44         | 111.25 | 93.75        | 105.56 |
| 514-9-6E | 105.79        | 117.60 | 100.10       | 111.91 |
| 514-9-6F | 112.14        | 123.95 | 106.45       | 118.26 |
| 514-9-6G | 118.49        | 130.30 | 112.80       | 124.61 |
| 514-9-6H | 124.84        | 136.65 | 119.15       | 130.96 |
| 514-9-6K | 131.19        | 143.00 | 125.50       | 137.31 |
| 514-9-6L | 137.54        | 149.35 | 131.85       | 143.66 |
| 514-9-6M | 143.89        | 155.70 | 138.20       | 150.01 |
| 514-9-6N | 150.24        | 162.05 | 144.55       | 156.36 |
| 514-9-6P | 156.59        | 168.40 | 150.90       | 162.71 |
| 514-9-6Q | 162.94        | 174.75 | 157.25       | 169.06 |
| 514-9-6R | 169.29        | 181.10 | 163.60       | 175.41 |
| 514-9-6S | 175.64        | 187.45 | 169.95       | 181.76 |

## Diámetro (Cepillos nuevos )

|          | 0,550 Cepillos |      | 0,395 Cepillos |      |
|----------|----------------|------|----------------|------|
|          | Min            | Max  | Min            | Max  |
| 514-9-6J | 3.47           | 3.93 | 3.16           | 3.62 |
| 514-9-6A | 3.64           | 4.11 | 3.33           | 3.80 |
| 514-9-6B | 3.89           | 4.36 | 3.58           | 4.05 |
| 514-9-6C | 4.14           | 4.61 | 3.83           | 4.30 |
| 514-9-6D | 4.39           | 4.86 | 4.08           | 4.55 |
| 514-9-6E | 4.64           | 5.11 | 4.33           | 4.80 |
| 514-9-6F | 4.89           | 5.36 | 4.58           | 5.05 |
| 514-9-6G | 5.14           | 5.61 | 4.83           | 5.30 |
| 514-9-6H | 5.39           | 5.86 | 5.08           | 5.55 |
| 514-9-6K | 5.64           | 6.11 | 5.33           | 5.80 |
| 514-9-6L | 5.89           | 6.36 | 5.58           | 6.05 |
| 514-9-6M | 6.14           | 6.61 | 5.83           | 6.30 |
| 514-9-6N | 6.39           | 6.86 | 6.08           | 6.55 |
| 514-9-6P | 6.64           | 7.11 | 6.33           | 6.80 |
| 514-9-6Q | 6.89           | 7.36 | 6.58           | 7.05 |
| 514-9-6R | 7.14           | 7.61 | 6.83           | 7.30 |
| 514-9-6S | 7.39           | 7.86 | 7.08           | 7.55 |

## Diámetro (cepillos nuevos) (sistema métrico)

|          | 13.970 Cepillos |        | 10.033 Cepillos |        |
|----------|-----------------|--------|-----------------|--------|
|          | Min             | Max    | Min             | Max    |
| 514-9-6J | 88.01           | 99.82  | 80.14           | 91.95  |
| 514-9-6A | 92.48           | 104.29 | 84.61           | 96.42  |
| 514-9-6B | 98.83           | 110.64 | 90.96           | 102.77 |
| 514-9-6C | 105.18          | 116.99 | 97.31           | 109.12 |
| 514-9-6D | 111.53          | 123.34 | 103.66          | 115.47 |
| 514-9-6E | 117.88          | 129.69 | 110.01          | 121.82 |
| 514-9-6F | 124.23          | 136.04 | 116.36          | 128.17 |
| 514-9-6G | 130.58          | 142.39 | 122.71          | 134.52 |
| 514-9-6H | 136.93          | 148.74 | 129.06          | 140.87 |
| 514-9-6K | 143.28          | 155.09 | 135.41          | 147.22 |
| 514-9-6L | 149.63          | 161.44 | 141.76          | 153.57 |
| 514-9-6M | 155.98          | 167.79 | 148.11          | 159.92 |
| 514-9-6N | 162.33          | 174.14 | 154.46          | 166.27 |
| 514-9-6P | 168.68          | 180.49 | 160.81          | 172.62 |
| 514-9-6Q | 175.03          | 186.84 | 167.16          | 178.97 |
| 514-9-6R | 181.38          | 193.19 | 173.51          | 185.32 |
| 514-9-6S | 187.73          | 199.54 | 179.86          | 191.67 |

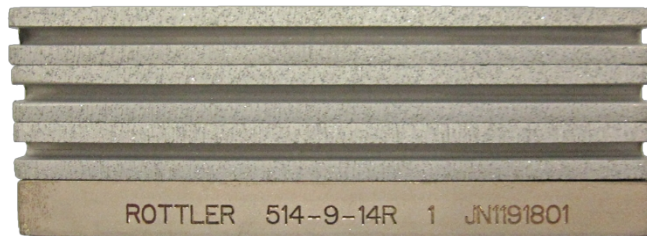


**Piedras de diamante, 7,90 mm de altura, juego de 4**

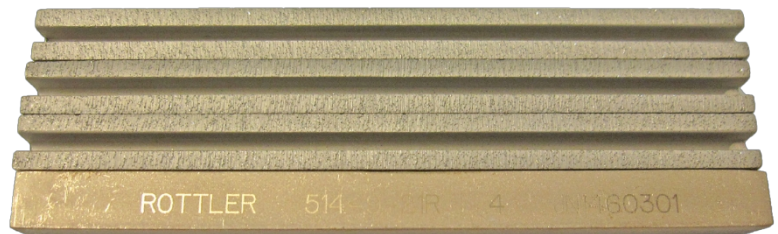
**514-9-14F Piedras de diamante, grano 80** 3" (76mm) largo juego de 4, 90Ra (2.25um), arranque de material .004-.007/min.



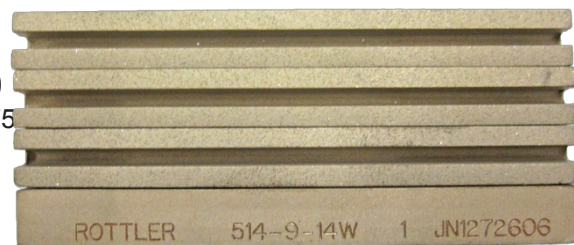
**514-9-14R Piedras de diamante, grano 80** Juego de 4 de 3 1/2" (89mm) de largo, 90Ra (2.25um), arranque de material .004-.007/min. (.102 - .178mm)



**514-9-21R Piedras de diamante, grano 80** 4" (102mm) de largo juego de 4, 90 Ra, (2.25um)



**514-9-14W Piedras de diamante, grano 140/170** Juego de 4 de 3" (76 mm) de longitud, 50-75Ra (1,25 - 1,875

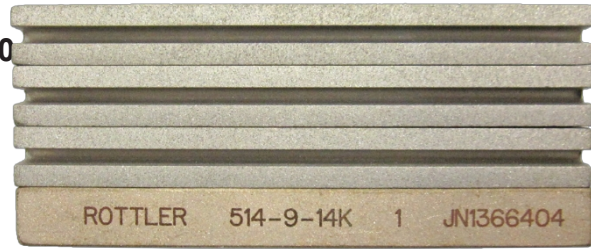


**514-9-21W Piedras de diamante, grano 140/170** 4" (102mm) juego de 4, 50-75 Ra, (1.25 - 1.875um)



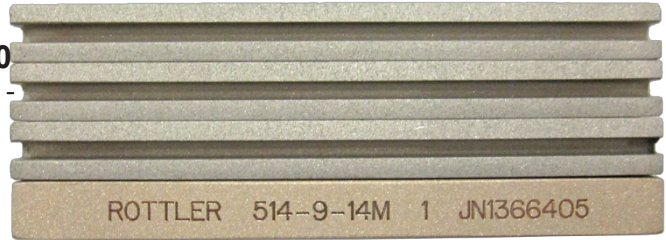
**514-9-14K Piedras de diamante, grano 170/200**

3 (76mm) juego largo de 4, 45-60Ra (1.125 - 1.5um)



**514-9-14M Piedras de diamante, grano 170/200**

Juego de 4 de 3 1/2" (89 mm) de longitud, 45-60Ra (1,125 -



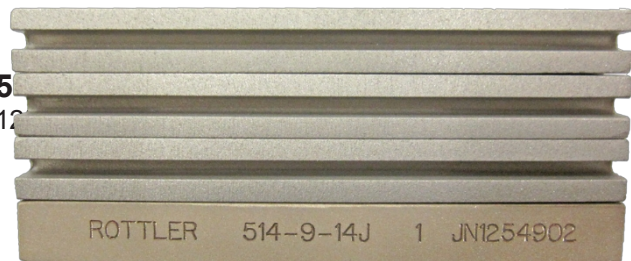
**514-9-21M Piedras de diamante, grano 170/200**

4" (102mm) juego de 4, 45-60 Ra, (1.125 - 1.5um)



**514-9-14J Piedras de diamante, grano 270/325**

Juego de 4 de 3" (76 mm) de longitud, 35-45Ra (.875 - 1.125)



**514-9-14T Piedras de diamante, grano 270/325**

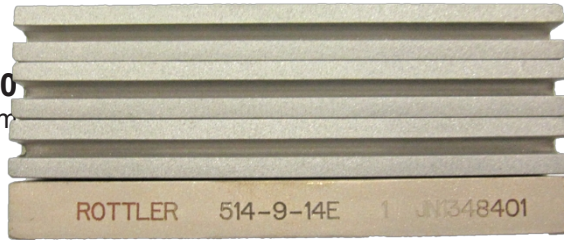
Juego de 4 de 3 1/2" (89 mm) de longitud, 35-45Ra (.875 -



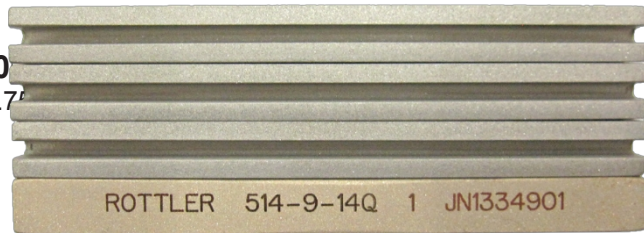
**514-9-14Z Piedras de diamante, grano 270/325**  
4" (102mm) juego de 4, 35-45Ra (.875 - 1.125um)



**514-9-14E Piedras de diamante, grano 325/400**  
Juego de 4 de 3" (76 mm) de longitud, 24-30Ra (.6 - .75um)



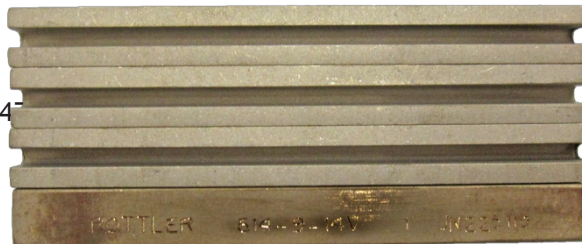
**514-9-14Q Piedras de diamante, grano 325/400**  
Juego de 4 de 3 1/2" (89 mm) de longitud, 24-30Ra (.6 - .75um)



**514-9-14X Piedras de diamante, grano 325/400**  
4" (102mm) juego de 4, 24-30Ra (.6 - .75um)

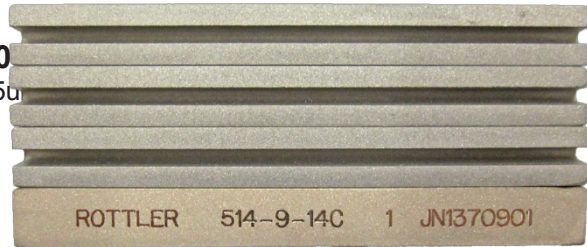


**514-9-14V Piedras de diamante, grano 500**  
Juego de 4 de 3" (76 mm) de longitud, 15-19Ra (.375 - .475um)



**514-9-14C Piedras de diamante, grano 325/400**

Juego de 4 de 3" (76 mm) de longitud, 18-22Ra (.45 - .55um)


**514-9-14P Piedras de diamante, grano 500**

Juego de 4 de 3-1/2" (89mm) de longitud, 18-22Ra (.45 - .55um)


**514-9-14D Piedras de diamante, grano**
**325/400** Juego de 4 de 3" (76mm) de longitud, 18-22Ra (.45 - .55um) Se requiere especial para taladros de menos de 2.990" de diámetro (75.94mm) .200" (5.1mm) de altura

**514-9-14U Piedras de diamante, grano 500**

Juego de 4 de 2 1/2" (64 mm) de longitud, 18-22Ra (.45 - .55um)


**514-9-14L Piedras de diamante, grano 550**

Juego de 4 de 3" (76 mm) de longitud, 15-19Ra (.375 - .475um)



**514-9-14N Piedras de diamante, grano 550**

Juego de 4 de 3 1/2" (89 mm) de longitud, 15-19Ra (.375 -


**514-9-14G Piedras de diamante, grano 600**

Juego de 4 de 3" (76 mm) de longitud, 8-12Ra (.2 - .3um)


**514-9-14S Piedras de diamante, grano 600**

Juego de 4 de 3 1/2" (89mm) de largo, 8-12Ra (.2 - .3um)


**514-9-21G Piedras de diamante, grano 800**

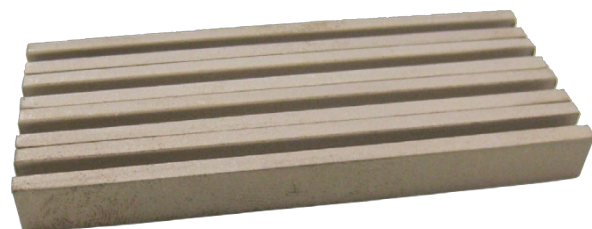
Juego de 4 de 76 mm de longitud


**514-9-21H Piedras de diamante, grano 1000**

Juego de 4 de 76 mm de longitud


**514-9-21J Piedras de diamante, grano 1200**

Juego de 4 de 76 mm de longitud



## Piedras CBN para superacabado con cabezales de afilado de precisión Rottler de 4 y 6 piedras

### 514-9-35C Piedras CBN, grano 320

Juego de 4 de 3" (76 mm) de longitud, para un acabado



### 514-9-35D Piedras CBN, grano 400

Juego de 4 de 3" (76 mm) de longitud, para un acabado



### 514-9-35B Piedras CBN, grano 600

Juego de 4 de 3" (76 mm) de longitud, para un acabado



### 514-9-35E Piedras CBN, grano 500

Juego de 4 de 3" (76mm) de largo, para un súper acabado



**Cepillos para Plateau Finishing con cabezales de afilado Rottler Precision 4 y 6 Stone Holder****514-9-14H Cepillos, para acabado de meseta**

14 mm de altura, 89 mm de longitud. Juego de 4

Requiere un soporte de piedra de uno o dos tamaños más pequeño en comparación con la piedra de diamante de 7,90 mm (0,312 pulg.) de altura.

**514-9-14Y Cepillos, para acabado de meseta**

10 mm de altura, 89 mm de longitud. Juego de 4

Requiere un soporte de piedra igual o un tamaño más pequeño en comparación con la piedra de diamante de 7,90 mm de altura.



**Piedras especiales para el acabado de cilindros de aluminio y silicona**  
 (Consulte el boletín n.º 284) Requiere cabezales de afilado con portapiedras Rottler Precision 4 ó 6

**514-9-18P Diamantes con acabado rojo especial**  
 Para el tallaje final (juego de 4)



**514-9-18N Piedras abrasivas de silicona para exposición**  
 Para quitar aluminio (juego de 4)



**514-9-21 Almohadillas de fieltro para pulir**  
 Para usar con la pasta de silicona 514-9-21F. (juego de 4)



**514-9-21F Pasta de silicona**  
 Para usar con almohadillas de fieltro de pulido 514-9-21





**Cabezal de afilado especial de una etapa, 12 piedras****514-9N Cabezal de afilado, una etapa (12 piedras)**

3,9" - 4,375" (99,06MM - 111,125MM ), H-70



La imagen de montaje y la lista de piezas no están disponibles en este momento.

Por favor, visite la pestaña de servicio de nuestra página web en **Enviar una solicitud de servicio** [www.rottlermfg.com](http://www.rottlermfg.com) o póngase en contacto con el Servicio de Fábrica de Rottler en [service@rottlermfg.com](mailto:service@rottlermfg.com) para obtener asistencia y su solicitud de servicio.

También puede llamar a Rottler al 1-800-452-0534 o al 1-253-872-7050

Asegúrese de tener a mano el modelo y el número de serie de la máquina cuando se ponga en contacto con el servicio técnico de Rottler.

**110-171-01 Piedras de diamante de una etapa**  
.0781" de alto (19.83MM), grano 600 Juego de 12



**110-171-02 Piedras de diamante de una etapa**  
.0781" Alto (19.83MM), 1200 Grano, Juego de 12



**110-171-03 Piedras de diamante de una etapa**  
.0781" de alto (19.83MM), (325/400 Grit) - Juego de 12



## Equipo de medición opcional

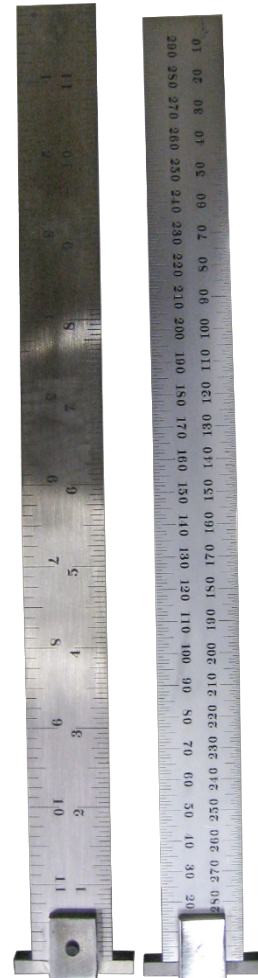
### 201 Comprobador de superficies Mitutoyo Sur

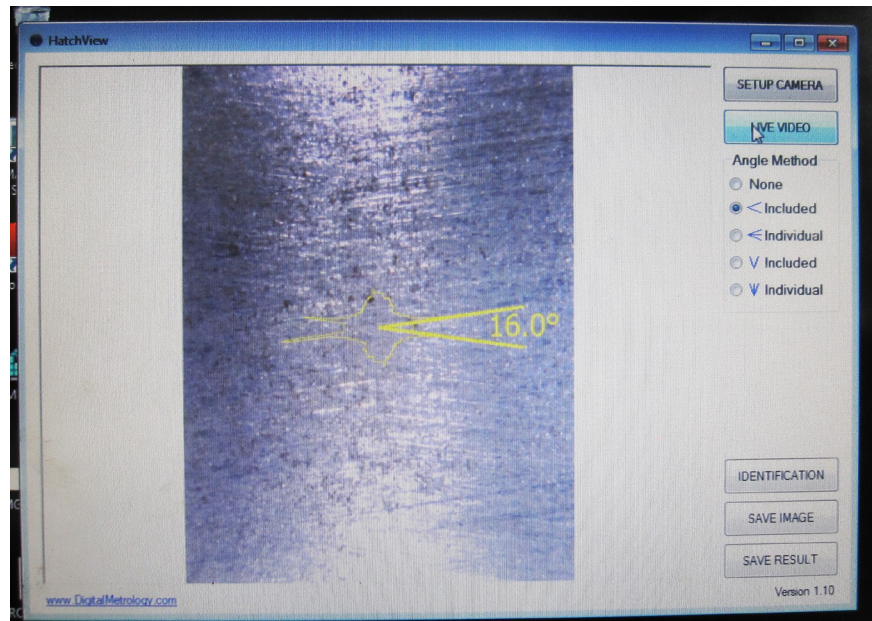
Se vende únicamente como unidad completa.



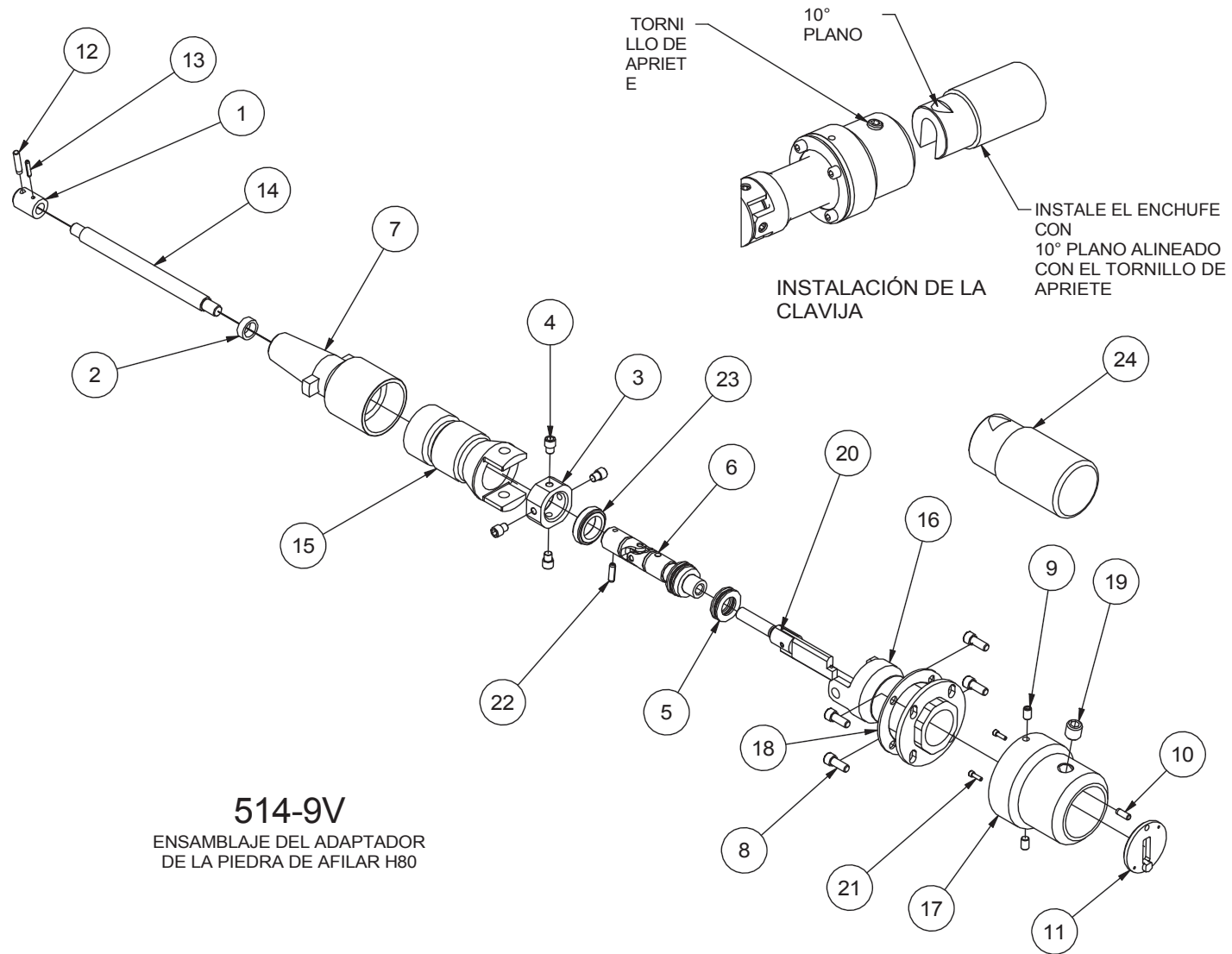
### 514-8-27 Conjunto de escala y soporte de profundidad de la piedra (pulgadas) 514-8-27F Conjunto de escala y soporte de profundidad de la piedra (sistema métrico)

Ambos artículos se venden únicamente como conjuntos completos.



**Cámara y software para ver el ángulo de la escotilla transversal****514-14-29A Cámara****514-14-29B Paquete de software**

### 514-9V Pin Hone Adaptador Piezas



| 514-9V ENSAMBLAJE DEL ADAPTADOR DE ESPIGA - H80 |      |                 |  |
|---|------|-----------------|--|
| PUNTO   | CANT | NÚMERO DE PIEZA | DESCRIPCIÓN  |
| 1   | 1    | 514-6-44        | ACOPLAMIENTO ACCIONADO - HONE #2   |
| 2   | 1    | 514-7-80T       | CASQUILLO OIL LITE   |
| 3   | 1    | 514-10-6        | BLOQUE PIVOTANTE UNIVERSAL CABEZAL DE AFILADO DE PRECISIÓN JUNIOR              |
| 4   | 4    | 514-10-10       | TORNILLO PIVOTE  |
| 5   | 1    | 514-7-82F       | ARANDELA DE EMPUJE   |
| 6   | 1    | 514-10-5B       | ENSAMBLAJE ARTICULACIÓN EN U - PIN HONE ADAPTADOR - H80                        |
| 7   | 1    | 514-13-49       | KWIK SWITCH TAPER  |
| 8   | 4    | MF-13           | S.H.C.S.1/4 - 20 UNC - 5/8   |
| 9   | 2    | 514-10-1E       | 1/4-28UNF x 3/8" LONG SOCKET FLAT POINT SET SCREW                              |
| 10  | 1    | MF-196          | 3/16" x 1/2" LG. PASADOR DOWEL   |
| 11  | 1    | 514-10-3D       | PLACA DE APOYO, ENSAMBLAJE DEL ADAPTADOR DEL AFILADOR DE PERNOS                |
| 12  | 1    | MF-198A         | Pasador 3/16 x 7/8   |
| 13  | 1    | MF-218          | Pasador 1/8 x 5/8  |
| 14  | 1    | 514-10-20C      | EJE DE AJUSTE - ENSAMBLAJE DEL ADAPTADOR DE LA PIEDRA DE AFILAR DEL PERNO      |
| 15  | 1    | 514-10-20D      | YUGO TUBO DE ACCIONAMIENTO, ADAPTADOR PIN HONE - H75                           |
| 16  | 1    | 514-10-1B       | CUERPO SUPERIOR, ENSAMBLAJE DEL ADAPTADOR DE LA PIEDRA DE AFILAR - H80         |
| 17  | 1    | 514-10-1C       | CUERPO INFERIOR, ENSAMBLAJE DEL ADAPTADOR DE LA PIEDRA DE AFILAR - H80         |
| 18  | 1    | 514-10-1D       | PLACA DE SUJECIÓN, ENSAMBLAJE DEL ADAPTADOR DE LA PIEDRA DE AFILAR - H80       |
| 19  | 1    | 6855P           | 1/2-13UNC x 1/2" LONG SOCKET FLAT POINT SET SCREW                              |
| 20  | 1    | 514-10-3E       | ENSAMBLAJE DEL ACTUADOR, ENSAMBLAJE DEL ADAPTADOR DE LA PIEDRA DE AFILAR - H80 |
| 21  | 2    | MF-84D          | 4-40UNC x 3/8" LG. S.H.C.S.  |
| 22  | 1    | MF-223C         | 3/16" X 5/8" LG. PASADOR DEL ROLLO   |
| 23  | 1    | 514-10-1F       | TUERCA, COJINETE DE EMPUJE - PIN HONE ADAPTADOR - H80                          |
| 24  | 1    | 514-10-1G       | CLAVIJA HOMING, ADAPTADOR DE CLAVIJA HONE - H85                                |