

# ROTTLER

## **H85AXY CNC MACCHINA DI LEVIGATURA MANUALE DI MANUTENZIONE E RICAMBI DELLA MACCHINA**





# ORDINAZIONE DEI PEZZI

Per i cataloghi delle apparecchiature opzionali, visitare il sito <https://www.rottlermfg.com/documentation.php>.

Per un servizio più rapido di ordinazione di parti o attrezzature, contattateci via e-mail con le informazioni riportate di seguito. Per i clienti negli Stati Uniti, inviare le e-mail a [parts@rottlermfg.com](mailto:parts@rottlermfg.com), per i clienti al di fuori degli Stati Uniti, utilizzare [intlparts@rottlermfg.com](mailto:intlparts@rottlermfg.com).

Tenete a portata di mano le seguenti informazioni per accelerare il processo di ordinazione:

1. Il vostro nome, la ragione sociale e il numero di contatto
2. Numero di cliente o indirizzo di fatturazione se non si dispone di un numero di cliente.
3. Indirizzo di spedizione se diverso dall'indirizzo di fatturazione
4. Modello e numero di serie della macchina
5. Numero di parte e descrizione dell'articolo o degli articoli da ordinare
6. Metodo di spedizione preferito

Per i clienti al di fuori degli Stati Uniti che necessitano di un servizio più rapido, contattare il distributore locale.

In alcuni casi, è possibile che venga richiesto di inviare una foto del pezzo ordinato se si tratta di un pezzo di ricambio o se non è presente nel nostro database.

Se non si è sicuri di quale pezzo sia necessario ordinare, contattare il nostro servizio di assistenza e chiedere di parlare con uno dei nostri consulenti di assistenza. Questi vi assisteranno nel determinare il pezzo o i pezzi di cui avete bisogno.

**È PREVISTO UN ORDINE MINIMO DI 25,00 DOLLARI.**

# **SEZIONI DEL MANUALE**

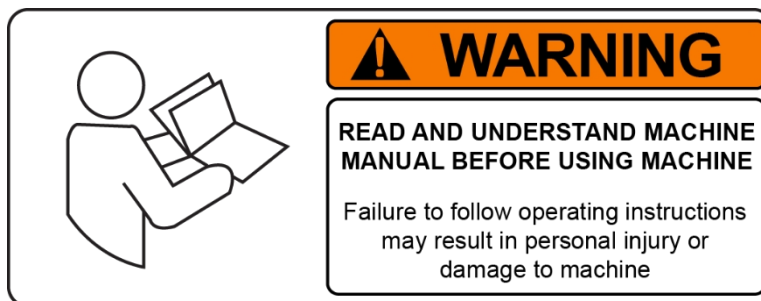
**INTRODUZIONE  
MANUTENZIONE  
RISOLUZIONE DEI  
PROBLEMI PARTI  
DELLA MACCHINA  
SDS**

# INTRODUZIONE

## Contenuti

<b>INTRODUZIONE .....</b>	<b>1-2</b>
<b>Descrizione .....</b>	<b>1-3</b>
<b>Disclaimer .....</b>	<b>1-3</b>
<b>Garanzia limitata .....</b>	<b>1-4</b>
<b>Accesso alla documentazione online .....</b>	<b>1-5</b>
<b>Specifiche .....</b>	<b>1-6</b>

## INTRODUZIONE



**LEGGERE IL CAPITOLO SULLA SICUREZZA PRIMA DI INSTALLARE LA MACCHINA. COMPRENDERE A FONDO TUTTE LE QUESTIONI DI SICUREZZA PRIMA DI UTILIZZARE LA MACCHINA.**

### **ATTENZIONE AL PROPRIETARIO/DIRETTORE D'AZIENDA**

**Per convalidare la garanzia sulla vostra nuova macchina Rottler, assicuratevi di firmare e compilare il "Rapporto di installazione" che si trova nel capitolo Installazione di questo manuale.**

Suggeriamo al nuovo utente dell'H85AXY di leggere le DEFINIZIONI DI COMANDO per farsi un'idea del funzionamento della macchina.

Il capitolo Istruzioni per l'uso deve essere letto per familiarizzare l'utente con le sequenze di pressione dei pulsanti necessarie per eseguire un lavoro. Questi capitoli del manuale devono essere considerati un'introduzione. Man mano che gli operatori delle macchine della serie H85AXY acquisiranno esperienza nell'uso delle diverse funzioni della macchina, le impostazioni e i programmi più complessi avranno più senso.

Il resto del manuale contiene informazioni e riferimenti ai numeri di parte su attrezzature, utensili da taglio e manutenzione della macchina. L'operatore deve leggere e familiarizzare anche con queste aree.

## Descrizione

La macchina per la levigatura H85AXY è una macchina per la levigatura a umido e completa di blocchi cilindri e per usi generici.

Un pannello touch screen basato su Windows offre un controllo facile e comodo dell'H85AXY. I programmi di blocco possono essere creati e salvati in memoria per essere richiamati in seguito, consentendo una rapida impostazione per la levigatura di blocchi comuni. Tutte le preferenze, come l'impostazione della sosta, l'angolo del tratteggio trasversale e i carichi di levigatura, vengono impostate automaticamente quando si seleziona un programma a blocchi al momento dell'impostazione della macchina.

Il carrello di supporto è montato su guide lineari per garantire un'impostazione semplice e facile da foro

a foro. Sono previsti comodi dispositivi per controllare adeguatamente le operazioni di levigatura e

garantire una facile movimentazione.

Sono disponibili attrezzature per la lavorazione di un'ampia gamma di tipi di motore. Sono disponibili anche attrezzature e utensili speciali per la realizzazione di manicotti di motori industriali di grandi dimensioni.

Un serbatoio del refrigerante è situato sotto il serbatoio principale e una pompa del refrigerante si trova dietro la macchina. Sul pannello di controllo è presente un pulsante per azionare il sistema di raffreddamento.

## Dichiarazione di non responsabilità

Il manuale H85AXY (d'ora in poi denominato "manuale") è di proprietà di Rottler Manufacturing LLC. ("Rottler Manufacturing") e con il presente documento non viene trasferito alcun diritto di proprietà. Nessuna parte del Manuale può essere utilizzata, riprodotta, tradotta, convertita, adattata, memorizzata in un sistema di recupero, comunicata o trasmessa con qualsiasi mezzo, per qualsiasi scopo commerciale, compresi, senza limitazione, la vendita, la rivendita, la licenza, il noleggio o il leasing, senza il preventivo consenso scritto di Rottler Manufacturing.

Rottler Manufacturing non rilascia alcuna dichiarazione, garanzia o assicurazione, espressa o implicita, in merito all'accuratezza o alla completezza del Manuale. Gli utenti devono essere consapevoli che di tanto in tanto verranno apportati aggiornamenti e modifiche al Manuale. È responsabilità dell'utente determinare se tali aggiornamenti o modifiche sono stati apportati. Né Rottler Manufacturing né alcuno dei suoi direttori, funzionari, dipendenti o agenti sarà responsabile in alcun modo nei confronti di qualsiasi persona per qualsiasi perdita, danno, lesione, responsabilità, costo o spesa di qualsiasi natura, compresi, senza limitazioni, i danni incidentali, speciali, diretti o consequenziali derivanti da o in relazione all'uso del Manuale.

Rottler Manufacturing e i suoi dipendenti o rappresentanti non sono responsabili di alcuna informazione relativa alle specifiche finali di qualsiasi pezzo creato come prodotto finale quando si utilizza l'apparecchiatura Rottler. È responsabilità dell'utente finale dell'apparecchiatura Rottler determinare le dimensioni e le finiture finali del pezzo su cui sta lavorando. Tutte le informazioni relative alle dimensioni e alle finiture finali che appaiono nella documentazione Rottler o che sono espresse da chiunque rappresenti Rottler devono essere considerate come informazioni generali per aiutare la dimostrazione o l'addestramento degli operatori delle apparecchiature Rottler.

## Garanzia limitata

Le parti e le apparecchiature Rottler Manufacturing Company modello H85AXY sono garantite per quanto riguarda i materiali e la lavorazione. La presente garanzia limitata è valida per un anno dalla data di installazione o per due anni dalla data di spedizione originale da parte di Rottler, a seconda della data che si verifica per prima. La garanzia è valida solo se la macchina è di proprietà dell'acquirente originale e viene utilizzata e mantenuta secondo le istruzioni del manuale. Una macchina è garantita solo se il rapporto di installazione è stato eseguito correttamente da un installatore certificato e ricevuto da Rottler al momento dell'installazione effettiva.

I prodotti sono garantiti al momento della consegna per la loro conformità alle specifiche pubblicate e per l'assenza di difetti di materiale e di lavorazione in condizioni di uso normale per un periodo di un anno dalla spedizione. Nel caso in cui un prodotto non sia conforme alla garanzia, l'unico obbligo di Rottler sarà, a sua discrezione, quello di riparare, correggere o sostituire il prodotto o di rimborsare gli importi pagati per il prodotto dopo la sua restituzione a un luogo designato da Rottler. Nessuna garanzia si estenderà a prodotti soggetti a usura rapida (compresi gli utensili) o a prodotti che sono stati oggetto di uso improprio (compreso qualsiasi uso contrario alle istruzioni di Rottler), negligenza, incidente (anche durante la spedizione), manipolazione o installazione impropria, o sottoposti a modifiche, riparazioni o servizi non certificati da Rottler. Rottler non sarà responsabile per danni conseguenti, diretti o indiretti o per qualsiasi altra lesione o perdita. L'acquirente rinuncia a qualsiasi diritto, al di là della garanzia di cui sopra, di avanzare una richiesta di risarcimento nei confronti di Rottler. Non viene fornita alcuna garanzia per i Prodotti non pagati per intero.

La merce non può essere restituita a Rottler senza previa approvazione. Il cliente deve contattare il reparto ricambi per ottenere l'approvazione e il numero di autorizzazione alla restituzione (**RGR#**).

La merce autorizzata per la restituzione deve essere restituita prepagata. Se la merce viene restituita con spese di spedizione a carico del cliente, l'importo effettivo di tali spese può essere detratto da qualsiasi credito dovuto al cliente. Il **numero RGR** assegnato dal reparto ricambi deve essere riportato sull'etichetta di spedizione e deve comparire su una copia della fattura o delle fatture relative alla spedizione originale. Questa copia della fattura deve essere inclusa nella scatola con i pezzi. La spedizione deve contenere SOLO gli articoli indicati nella **RGR** come approvati per la restituzione. La merce deve essere ricevuta entro 10 giorni dalla data della **RGR**, altrimenti la **RGR** verrà annullata. Tutta la merce restituita può essere soggetta a una tassa di rifornimento del 20% per importi inferiori a 1.000,00 dollari o del 10% per articoli superiori a 1.000,00 dollari. Le parti o gli utensili con più di 30 giorni di vita sono considerati di proprietà del cliente e possono essere restituiti solo previa approvazione della direzione di Rottler Corporation.

L'emissione di un **RGR NON** garantisce l'accredito, ma solo l'autorizzazione alla restituzione della merce. Il credito per la merce restituita è a esclusiva discrezione di Rottler. Il credito sarà emesso solo dopo l'ispezione della merce restituita.

Gli utensili che si dimostrano difettosi durante il periodo di garanzia saranno riparati o sostituiti a discrezione della fabbrica.

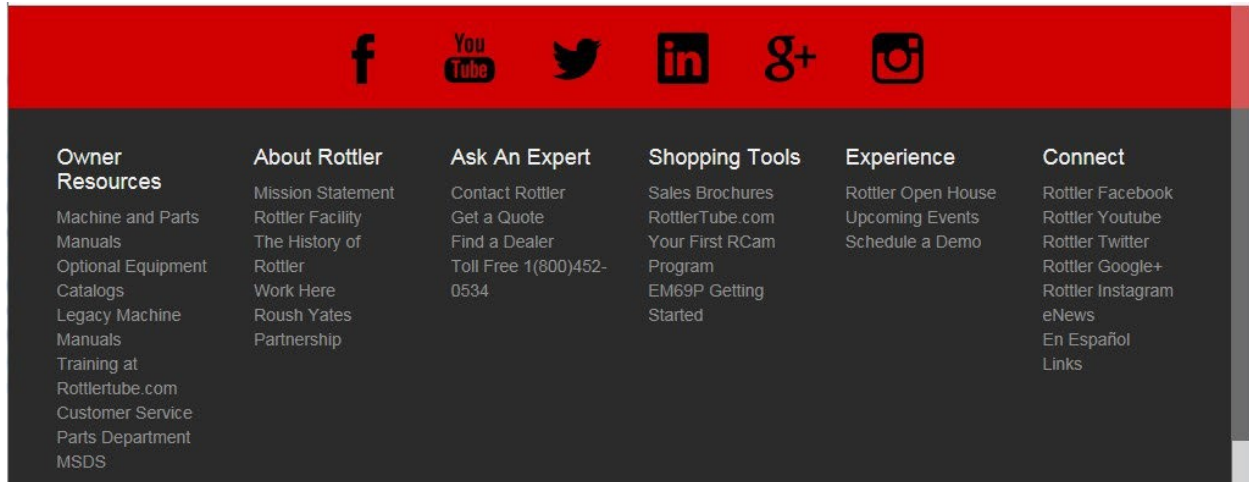
Non ci assumiamo alcuna responsabilità per i difetti causati da danni esterni, usura, abuso o uso improprio, né ci assumiamo alcun obbligo di risarcire i costi diretti o indiretti in relazione ai casi coperti dalla garanzia.



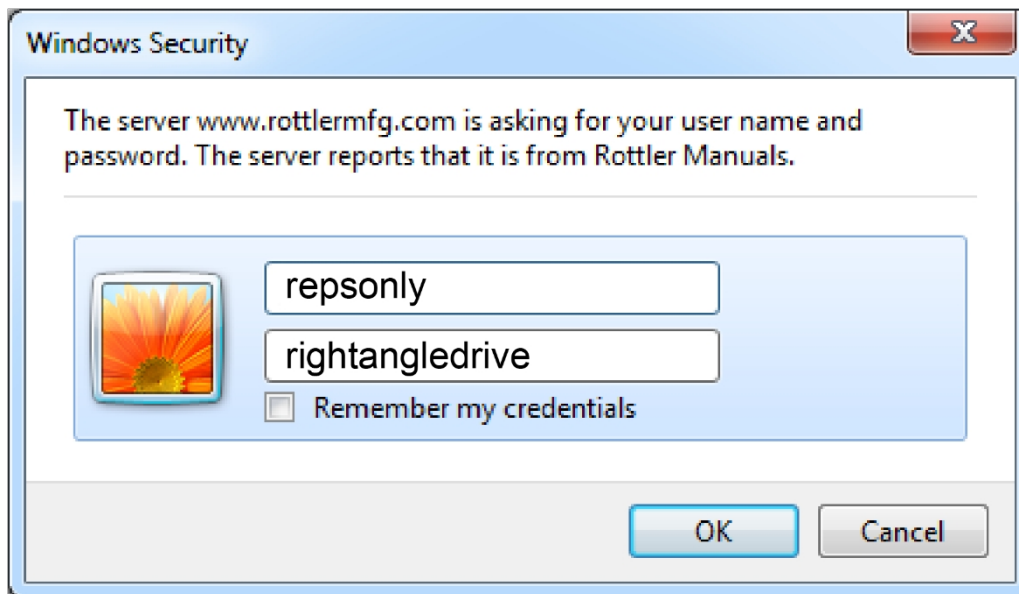
## Accesso alla documentazione online

La documentazione online per le macchine e le attrezzature opzionali è disponibile sul sito web di Rottler. Per accedere alla documentazione, aprire il browser e navigare su <https://www.rottlermfg.com>.

Scorrere fino alla fine della pagina e sotto il titolo Risorse del proprietario fare clic sul tipo di documentazione a cui si desidera accedere.



Se viene visualizzata una finestra di accesso che richiede nome utente e password, compilare gli spazi vuoti come mostrato.



## Specifiche tecniche

<b>MADE IN U.S.A.</b>	<b>American</b>	<b>Metric</b>
Diameter Range (with Rottler Hone Heads)	1.69" - 7.38"	43mm – 187.45mm
Spindle/Hone Head Rotation Speed	1 to 400 RPM	1 - 400 RPM
Torque at Hone Head	44 ft.lbs	60NM
Spindle Motor - Torque	15 ft.lbs	20NM
Spindle Motor - Power	3.7HP	2.77 Kw
Stroker Motor - Torque	88.5in.lbs	10NM
Stroker Motor - Power	1.94HP	1.45KW
Stroke System - Acceleration	250 in/sec <sup>2</sup>	6.35m/sec <sup>2</sup>
Spindle Stroke - Speed	0-1500-ipm	0-38-m/min
Stroke Length - Vertical Travel (Z Axis)	19"	483mm
Length of Cylinder to be Honed	17"	432mm
Workpiece Capacity - Length	55"	1400mm
Workhead - Horizontal Travel (X Axis)	38"	965mm
Coolant Capacity	70 Gallons	265 Liters
Dimensions - Floor Space Requirements	48"D X 75"W x 86"H	1.2mD X 1.1.9mW X 2.2mH
Dimensions - Shipping	67"D X 87"W X 90"H	1.70mD X 2.21mW X 2.29mH
Weight - Shipping (excluding optional equipment)	3400 lbs	1540 kg
Electrical Requirements	208-240V, 30A, 50/60Hz, 3Ph	
Paint Color Code	RAL9002 (Grey White)	

*Specifications and design subject to change without notice.*

# MANUTENZIONE

## Contenuti

<b>Manutenzione</b> .....	<b>6-1</b>
<b>Lubrificazione</b> .....	<b>6-1</b>
Raccordi per grasso .....	6-1
Lubrificatore automatico .....	6-1
<b>Quadro elettrico</b> .....	<b>6-1</b>
<b>Adescamento dei tubi dell'olio</b> .....	<b>6-2</b>
<b>Posizione dei raccordi per il grasso</b> .....	<b>6-5</b>
<b>Refrigerante per levigatura</b> .....	<b>6-7</b>
<b>Unità filtro refrigerante standard</b> .....	<b>6-7</b>
<b>Unità di filtraggio magnetico del refrigerante</b> .....	<b>6-7</b>
<b>Vista esplosa della testa di affilatura</b> .....	<b>6-8</b>
<b>Manutenzione delle teste di affilatura</b> .....	<b>6-9</b>
<b>Sostituzione della batteria della scheda madre</b> .....	<b>6-10</b>
<b>Regolazione della tensione della cinghia</b> .....	<b>6-13</b>
Regolazione della cinghia del motore del mandrino .....	6-13
Regolazione della cinghia del motore dell'asse Z.....	6-14
<b>Riferimento alle viti a ricircolo di sfere</b> .....	<b>6-15</b>
<b>Definizioni di allineamento per cuscinetti angolari e rondelle Belleville</b> .....	<b>6-15</b>
Allineamento dei cuscinetti .....	6-15
Allineamento della rondella Belleville .....	6-15
<b>Ordine di impilamento dei cuscinetti dell'asse Z</b> .....	<b>6-16</b>
<b>Installazione del cuscinetto dell'asse Z Vista in sezione</b> .....	<b>6-17</b>
<b>Installazione del cuscinetto dell'alloggiamento del mandrino Ordine di impilaggio</b> 6-18	
<b>Installazione del cuscinetto dell'alloggiamento del mandrino Vista in sezione</b> .....	<b>6-19</b>

## Manutenzione



**Prima di eseguire qualsiasi procedura di manutenzione o riparazione, seguire tutte le procedure di sicurezza descritte nella Sezione 3 del presente manuale.**

## Lubrificazione



Per informazioni sull'uso e la manipolazione corretti dei lubrificanti citati in questa sezione sulla manutenzione, consultare le schede di sicurezza dei materiali contenute nel CD del manuale.

## Raccordi per grasso

I raccordi per l'ingrassaggio sono presenti sul gruppo del carrello principale, sui bracci di bloccaggio opzionali e sul dispositivo di ribaltamento opzionale. Vedere le immagini seguenti per la posizione dei raccordi di ingrassaggio e gli intervalli per l'aggiunta di grasso.

***Questi raccordi a grasso devono essere ingrassati, utilizzando grasso al litio bianco NLGI #2.***

## Lubrificatore automatico

Il lubrificatore a iniezione d'olio si trova sul retro della base principale. L'iniettore di olio lubrifica le viti a sfera. Il lubrificatore a iniezione automatico è controllato dal programma della macchina. Il controllore attiva il lubrificatore a iniezione a un intervallo di tempo predeterminato.

***Quando necessario,*** aggiungere olio lubrificante al serbatoio. ***Utilizzare olio ISO VG 68 Way.***

## Quadro elettrico

Controllare settimanalmente il filtro dell'aria della porta, il dissipatore di calore ad alette in alluminio e il gruppo della ventola. Sostituire il filtro dell'aria quando è sporco. Soffiare il dissipatore di calore e la ventola quando sono coperti di polvere. Per ulteriori dettagli e per il numero di parte del filtro, consultare la sezione Parti della macchina del presente manuale.

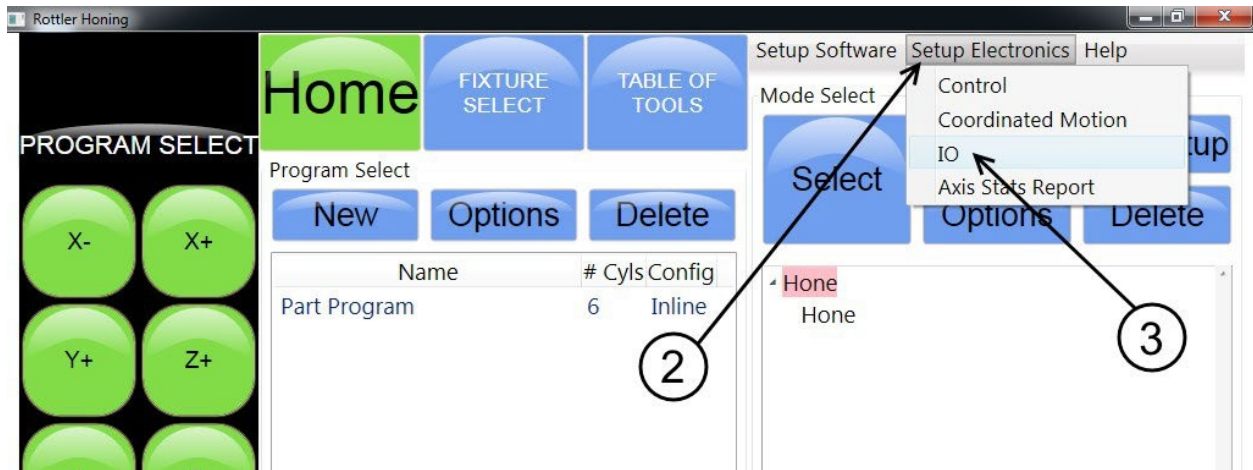
## Linee di adescamento dell'olio

In caso di necessità di riempire i condotti dell'olio che forniscono la lubrificazione alla macchina, seguire la seguente procedura.

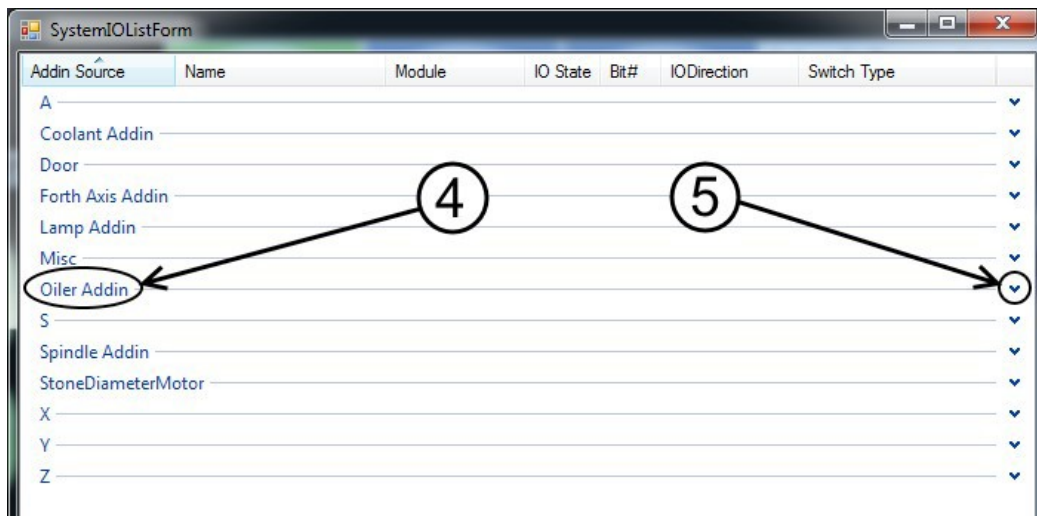


***Eseguire questa procedura con l'E-STOP inserito per evitare l'attivazione accidentale delle funzioni della macchina.***

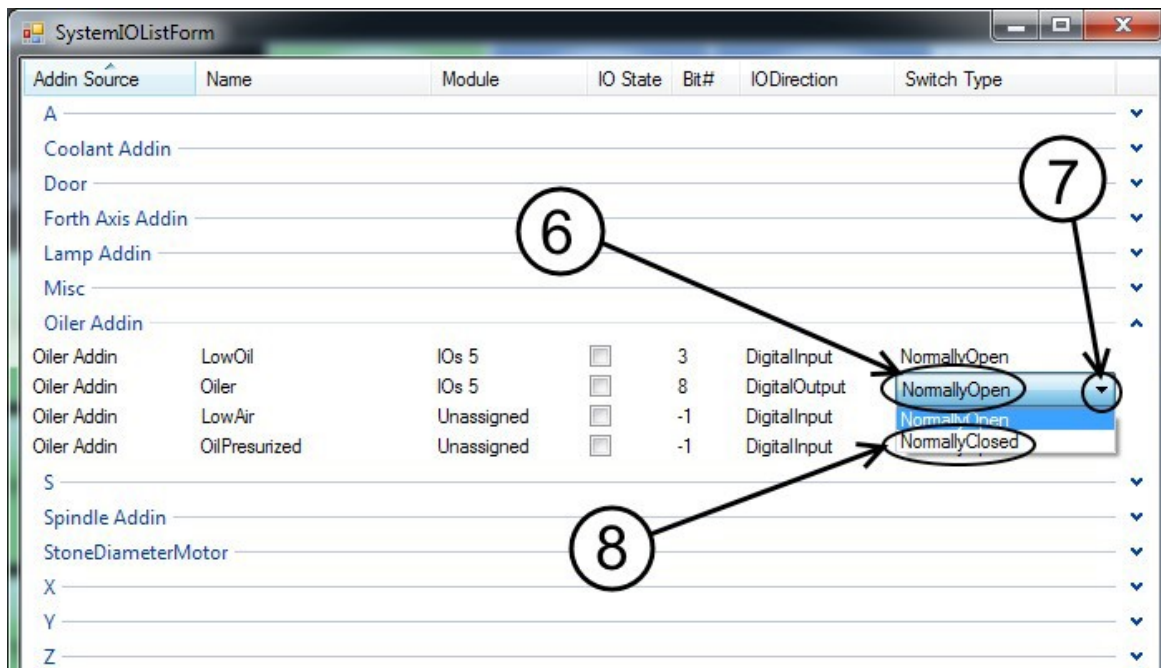
- 1 Andare alla schermata iniziale.
- 2 Fare clic sulla scheda Setup Electronics. (2)



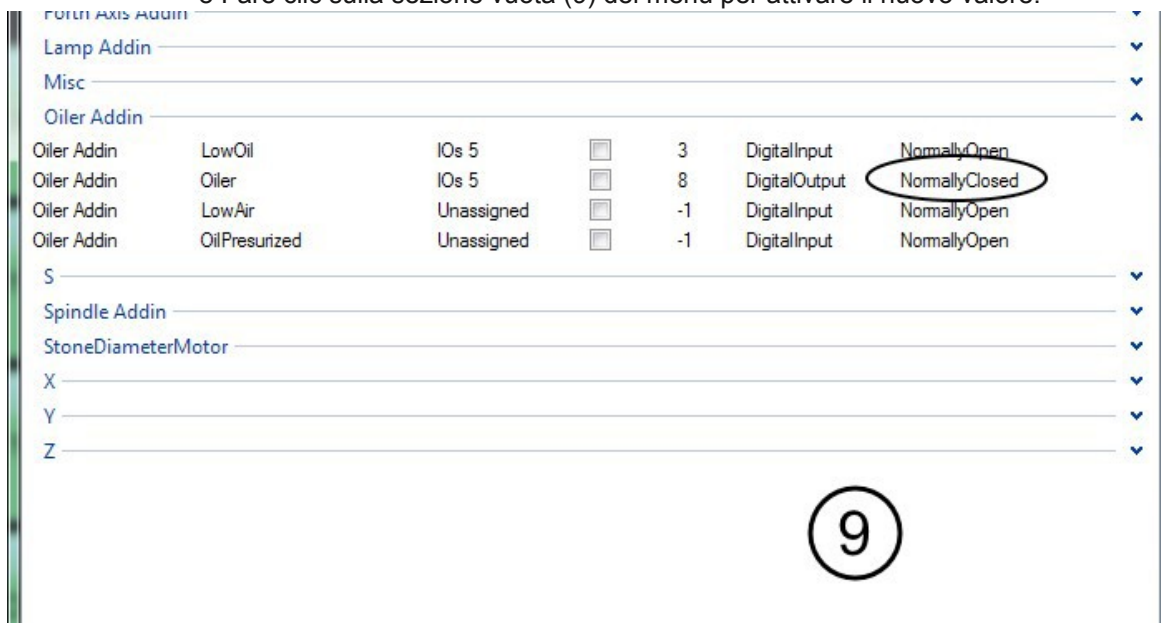
3 Selezionare la scheda IO (3) dal menu a discesa. Verrà visualizzata la seguente schermata.



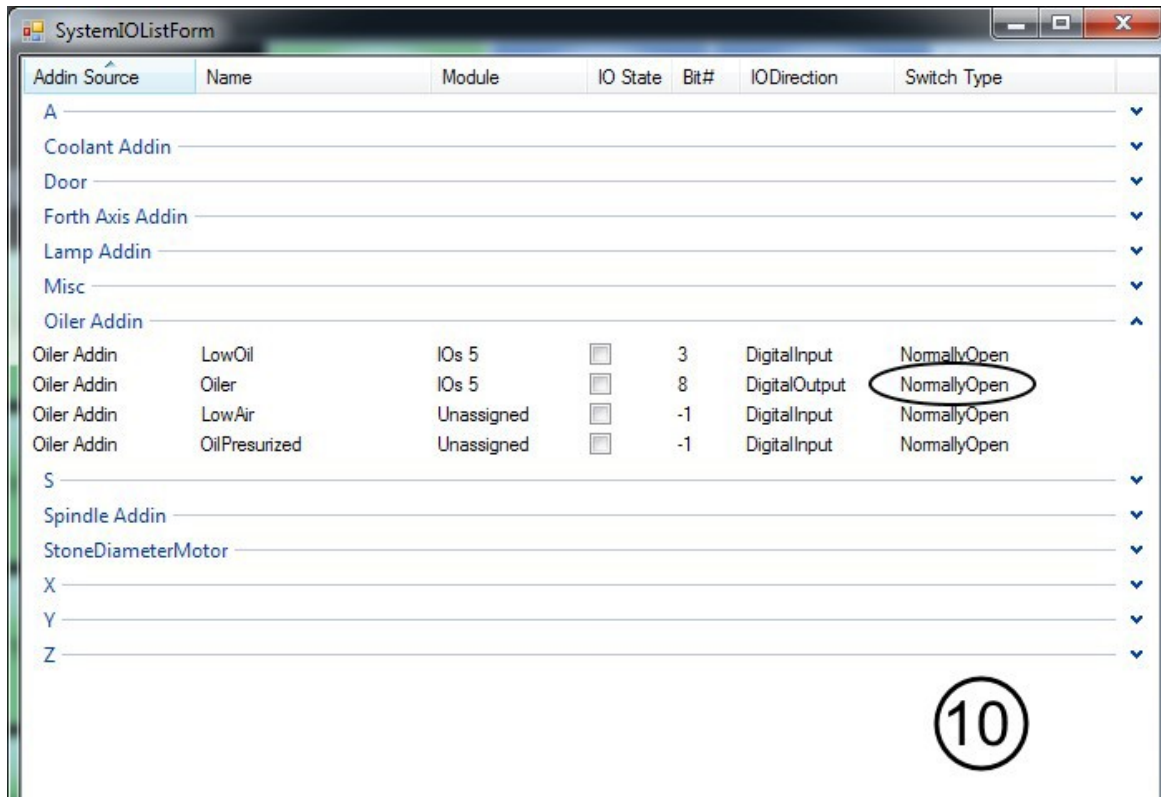
- 4 Andare alla riga Oiler Addin (4) e fare clic sulla freccia verso il basso (5) per espandere la sezione.
- 5 Il secondo elemento dell'elenco ampliato è il controllo dell'oliatore. Fare clic su NormallyOpen (6) per visualizzare la casella di valore.



- 6 Cliccando sulla freccia rivolta verso il basso (7), appariranno i diversi valori disponibili.  
 7 Cliccando su NormallyClosed (8), il valore apparirà sulla seconda riga al posto di NormallyOpen.  
 8 Fare clic sulla sezione vuota (9) del menu per attivare il nuovo valore.

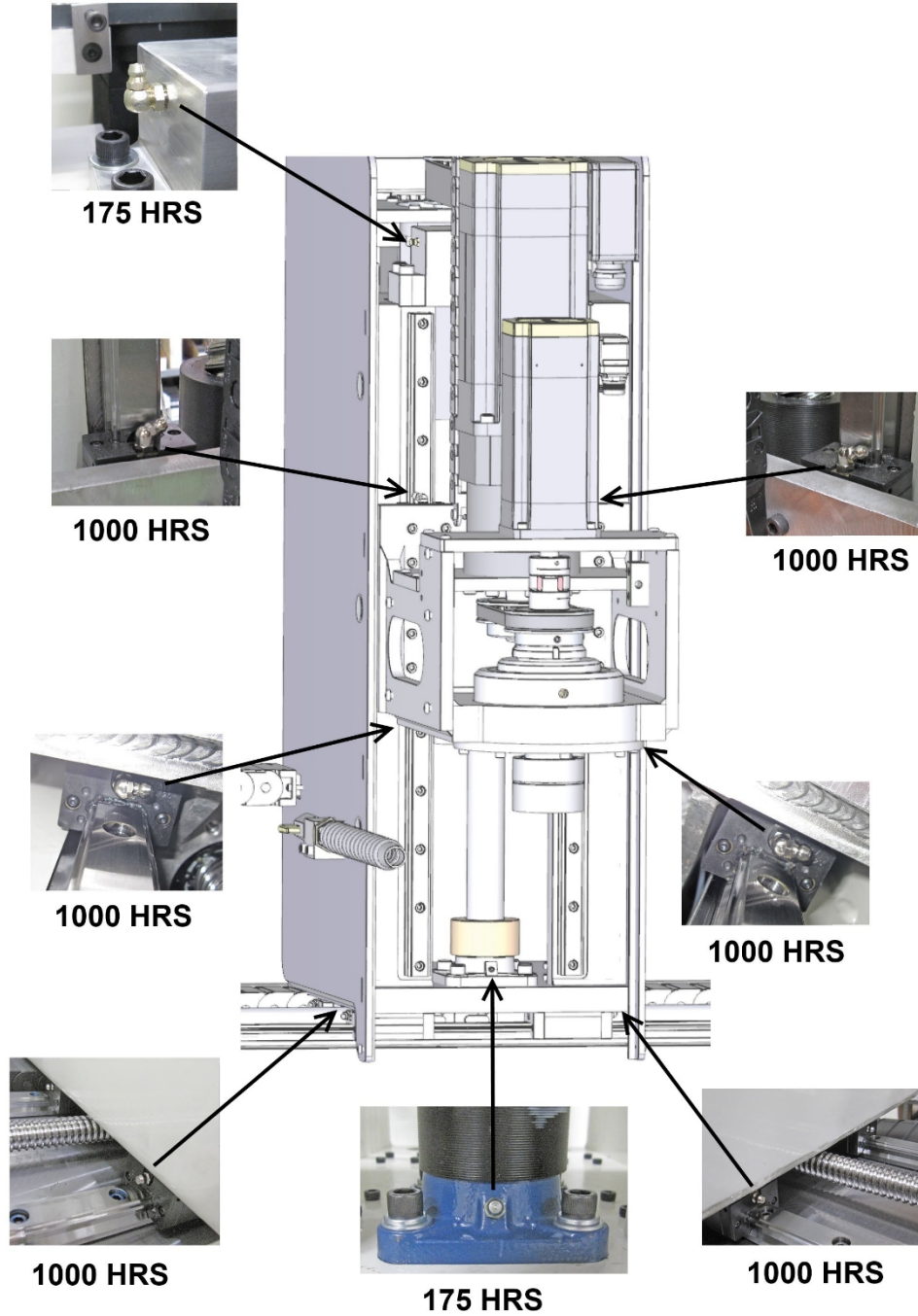


- 9 L'oliatore dovrebbe ora funzionare. Osservare i tubi dell'olio e attendere che si riempiano d'olio.  
 10 Una volta riempiti, tornate alla finestra di impostazione.  
 11 Fare clic sul valore NormallyClosed, fare clic sulla freccia rivolta verso il basso, quindi su NormallyOpen.

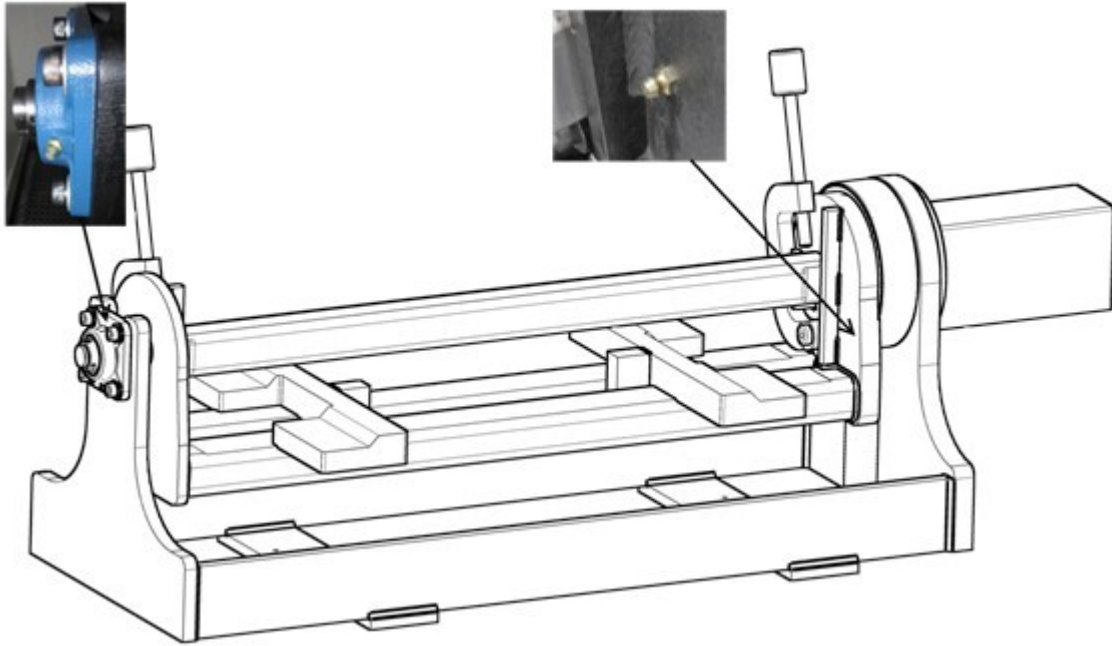


- 12 Fare clic su un'area vuota (10) per impostare il valore NormallyOpen.
- 13 Chiudere la finestra.
- 14 Rilasciare l'E-STOP.

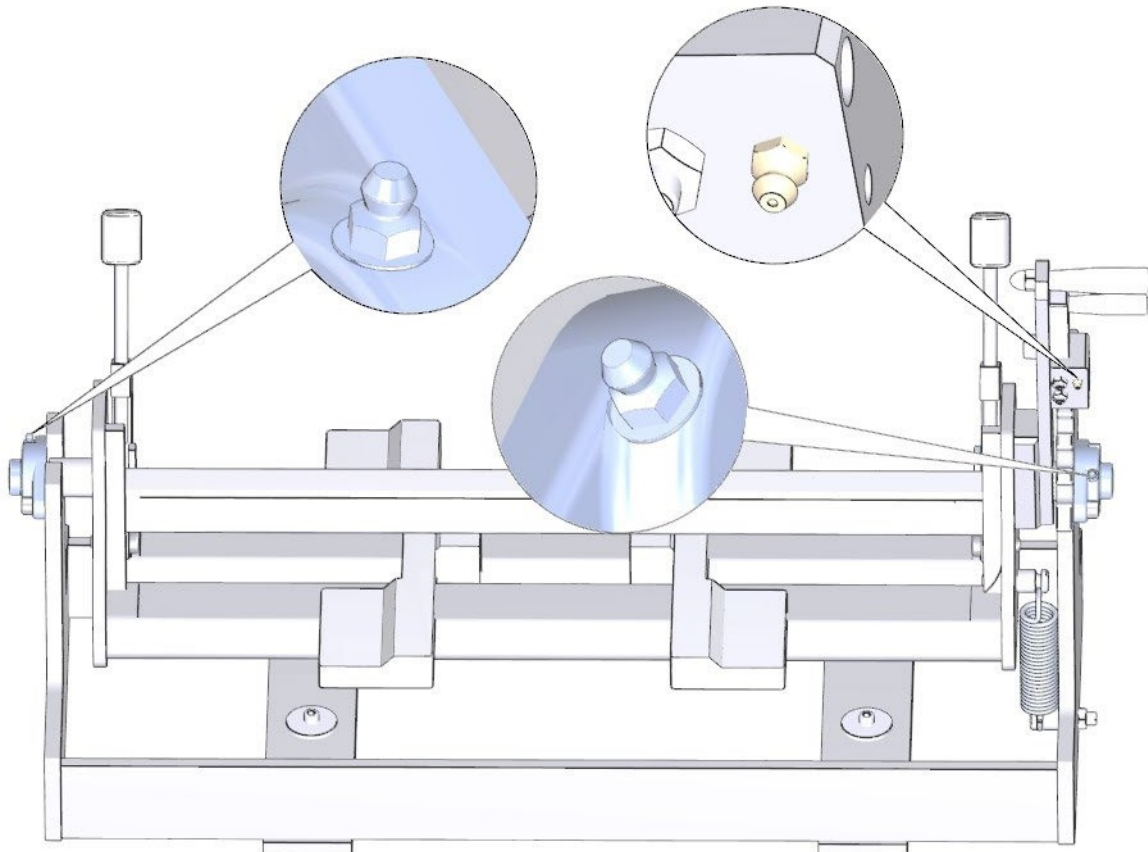
### Raccordo per grasso Posizioni







***Il grasso deve essere aggiunto ogni 175 ore di servizio.***



## Onatura Refrigerante

La pompa del refrigerante si trova nella parte posteriore del serbatoio degli schizzi. Il liquido di raffreddamento defluisce sotto il blocco di fissaggio in un pozzetto sotto la macchina.

Sostituire il liquido di raffreddamento quando si sporca. Quando si cambia il refrigerante, pulire completamente il serbatoio e il filtro. Riempire con il refrigerante Rottler 514-4-71C miscelato con acqua fino a una lettura di 3 - 5 sulla scala del rifrattometro. Se non è disponibile un rifrattometro, è accettabile un rapporto statico del 5% - 8%.

Il rapporto tra refrigerante e acqua sarà di circa 1:20 o 1 gallone di refrigerante per ogni 20 galloni di acqua.

## Filtro del refrigerante standard Unità

Se necessario, sostituire l'elemento filtrante nell'alloggiamento del filtro.

Utilizzare la chiave 514-2-42D in dotazione per allentare l'intestino del filtro dall'alloggiamento. Rimuovere il vecchio filtro e sostituirlo con quello nuovo (514-2-42C). Utilizzare la chiave per serrare nuovamente l'intestino sull'alloggiamento. **Non stringere troppo.**

## Filtro magnetico del refrigerante Unità

Pulire l'unità quando si riempie per metà di particelle di levigatura.



Remove housing from  
base unit



Remove dirty magnetic  
element from housing



Place magnetic element on  
supplied stand

Using supplied scraper, remove  
build up from magnetic element

Place cleaned magnetic element  
back into housing and reattach  
to base unit

## Testa di affilatura Esploso Vista

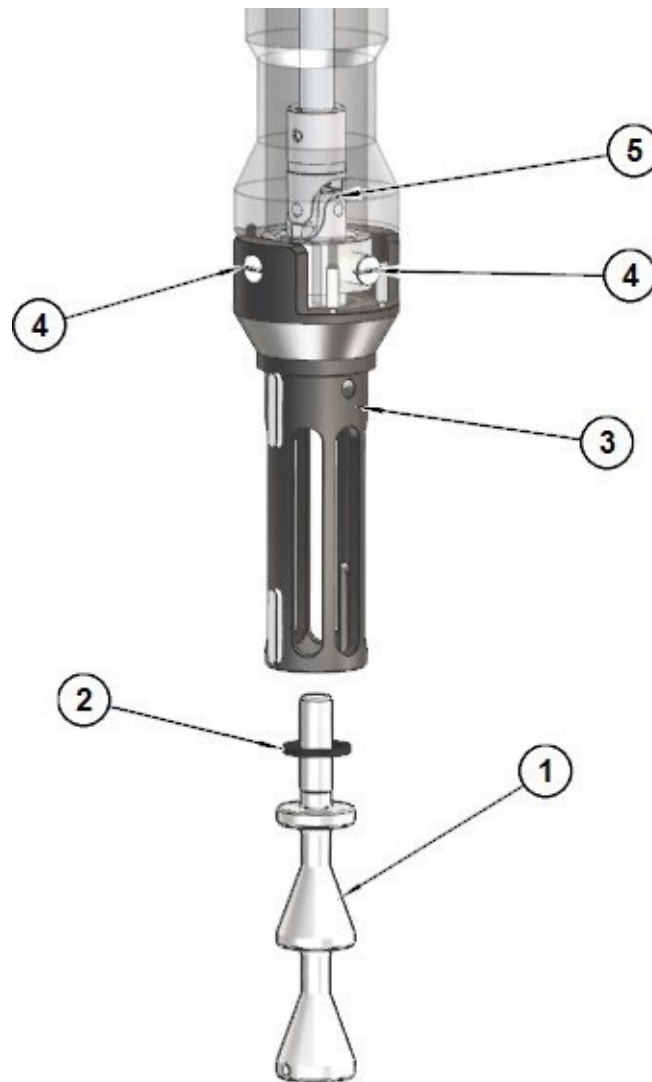
(Solo per riferimento)



## Testa di affilatura Manutenzione

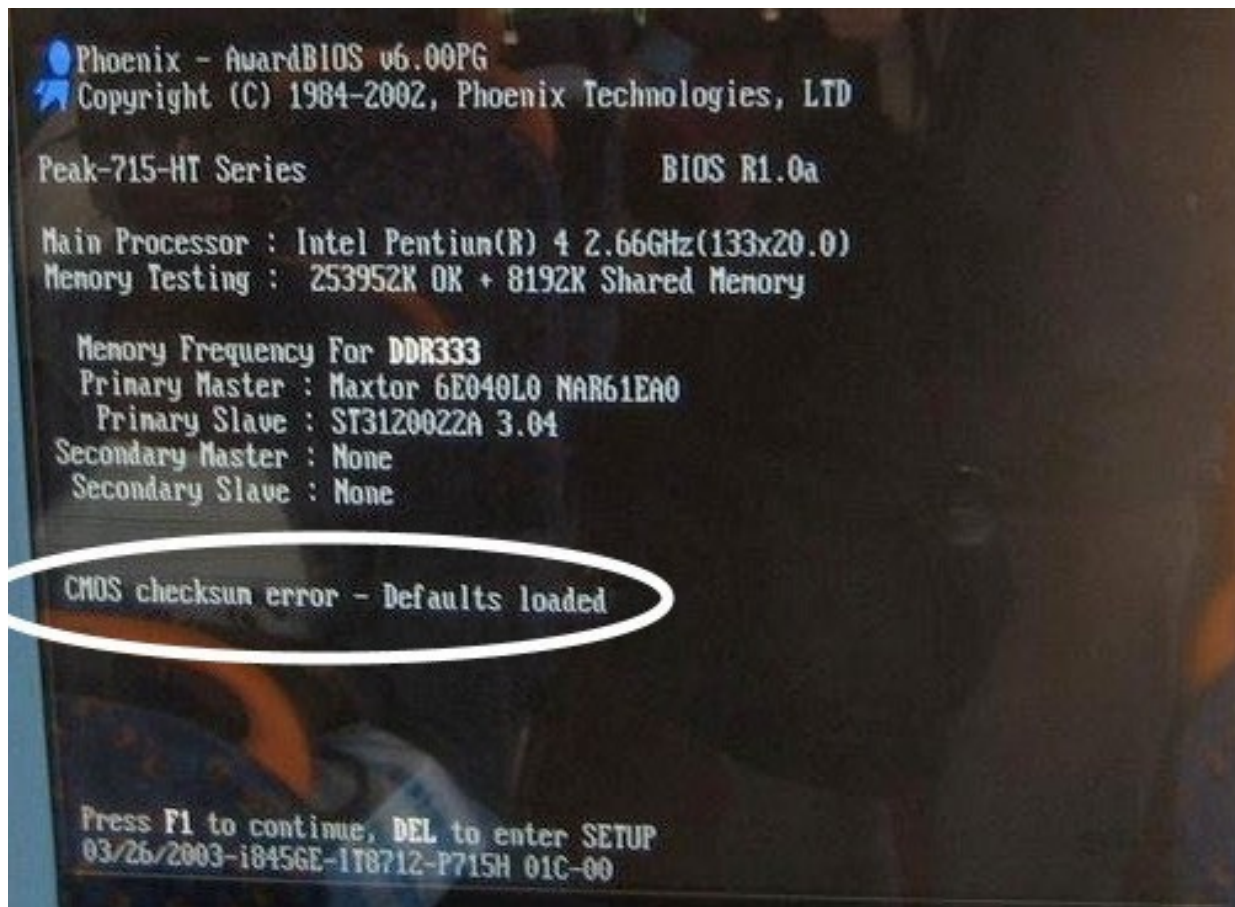
Questa procedura deve essere eseguita ogni 40 ore di funzionamento della macchina o settimanalmente, a seconda di quale sia la prima.

1. Rimuovere l'asta del cono (1) dal corpo (3) e pulire le filettature. Lubrificare le filettature con grasso ad alta pressione.
2. Controllare che il paraurti in gomma (2) non sia danneggiato. Se danneggiato, sostituirlo.
3. Pulire il corpo della testa.(3)
4. Lubrificare le 4 viti del perno (4) con olio per motori.
5. Lubrificare il dado di alimentazione universale (5) con olio motore.
6. Riposizionare l'asta del cono (1) e il paraurti in gomma (2) nel corpo della testa di levigatura.(3)



### Sostituzione della batteria della scheda madre

Se il computer non si avvia e sullo schermo compare un messaggio di errore CMOS, la batteria sulla scheda madre del computer è guasta e deve essere sostituita.



Di seguito viene descritta la procedura di sostituzione della batteria della scheda madre.

Spegnere l'alimentazione del quadro elettrico e rimuovere il coperchio del quadro.



Individuare il computer e verificare che la spia di alimentazione non sia accesa. Se è accesa, spegnere l'interruttore di alimentazione. *Nota: in alcune macchine potrebbe essere necessario svitare il computer dall'involucro per poter accedere alle viti del coperchio.*

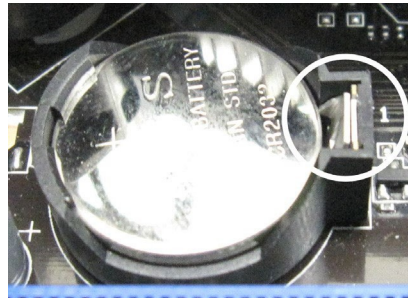
Rimuovere le 6 viti indicate dalle frecce dal coperchio. Rimuovere il coperchio.



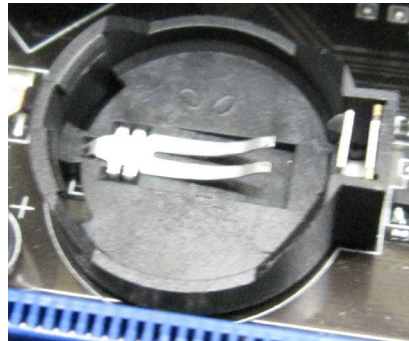
Individuare la batteria sulla scheda madre.



Spingere la clip di ritenzione della batteria lontano dalla batteria. Quando il fermaglio viene rilasciato, la batteria si solleva.



Rimuovere la batteria e inserire la nuova batteria nel portabatteria.



Con la punta del dito, spingere verso il basso la batteria fino a quando la clip di ritenzione si trova in posizione di blocco.



Riposizionare il coperchio del computer e assicurarsi che l'interruttore di alimentazione del computer sia acceso. Riposizionare il coperchio dell'involucro e riaccendere l'alimentazione.

## Regolazione della tensione della cinghia

***Le impostazioni della tensione della cinghia per il motore dell'asse Z e per il motore di azionamento del mandrino sono fondamentali e devono essere impostate correttamente per ottenere le migliori prestazioni ed evitare potenziali danni.***

Le specifiche di tensione della cinghia sono le seguenti:

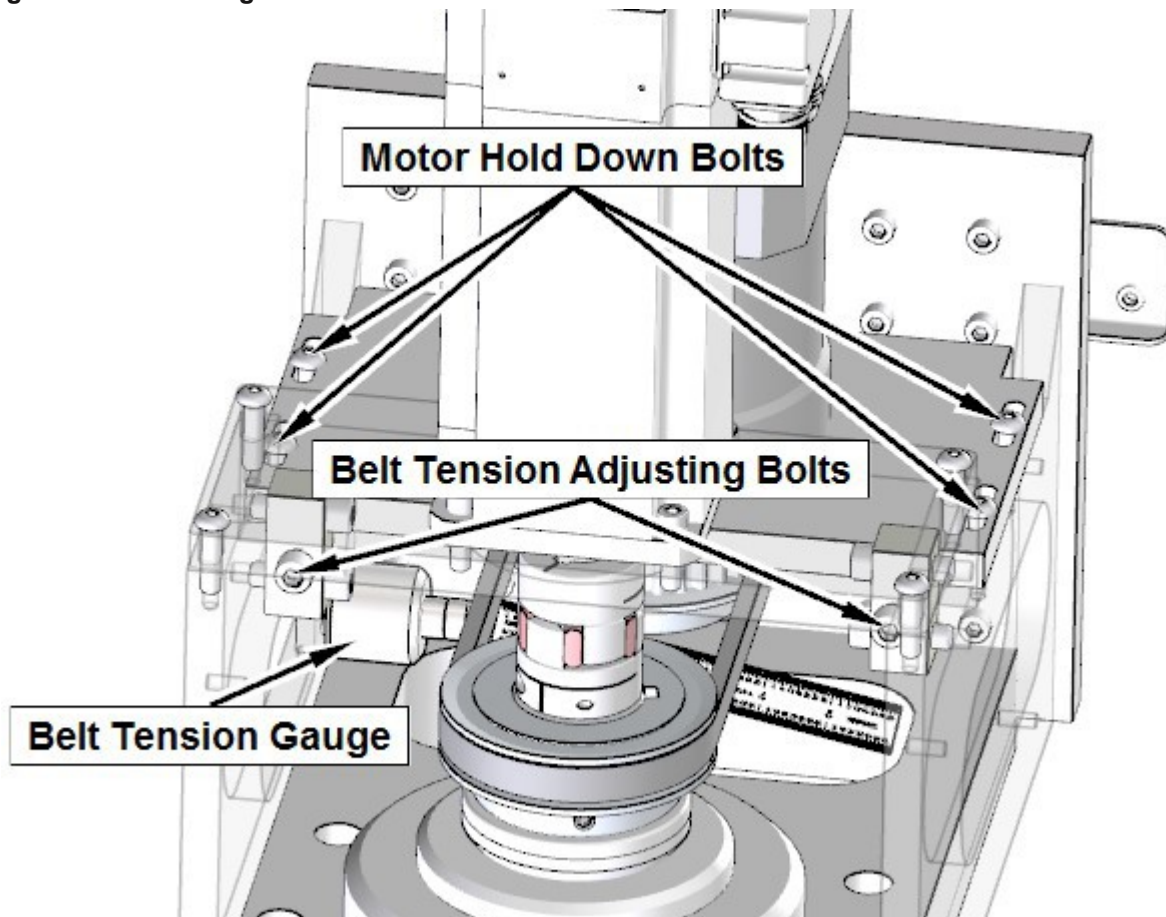
- Tensione della cinghia del motore dell'asse Z, 5 libbre di tensione dovrebbero produrre 1/2" di deflessione della cinghia.
- Tensione della cinghia di trasmissione del motore del mandrino, 3 libbre di tensione dovrebbero produrre 1/4" di deflessione della cinghia.

**CAUTION** Assicurarsi che l'alimentazione sia spenta prima di regolare la tensione della cinghia.

La regolazione su entrambi i motori si effettua allentando i bulloni che tengono il motore in posizione e stringendo o allentando i bulloni di regolazione della tensione della cinghia fino a raggiungere le specifiche per quella particolare cinghia.

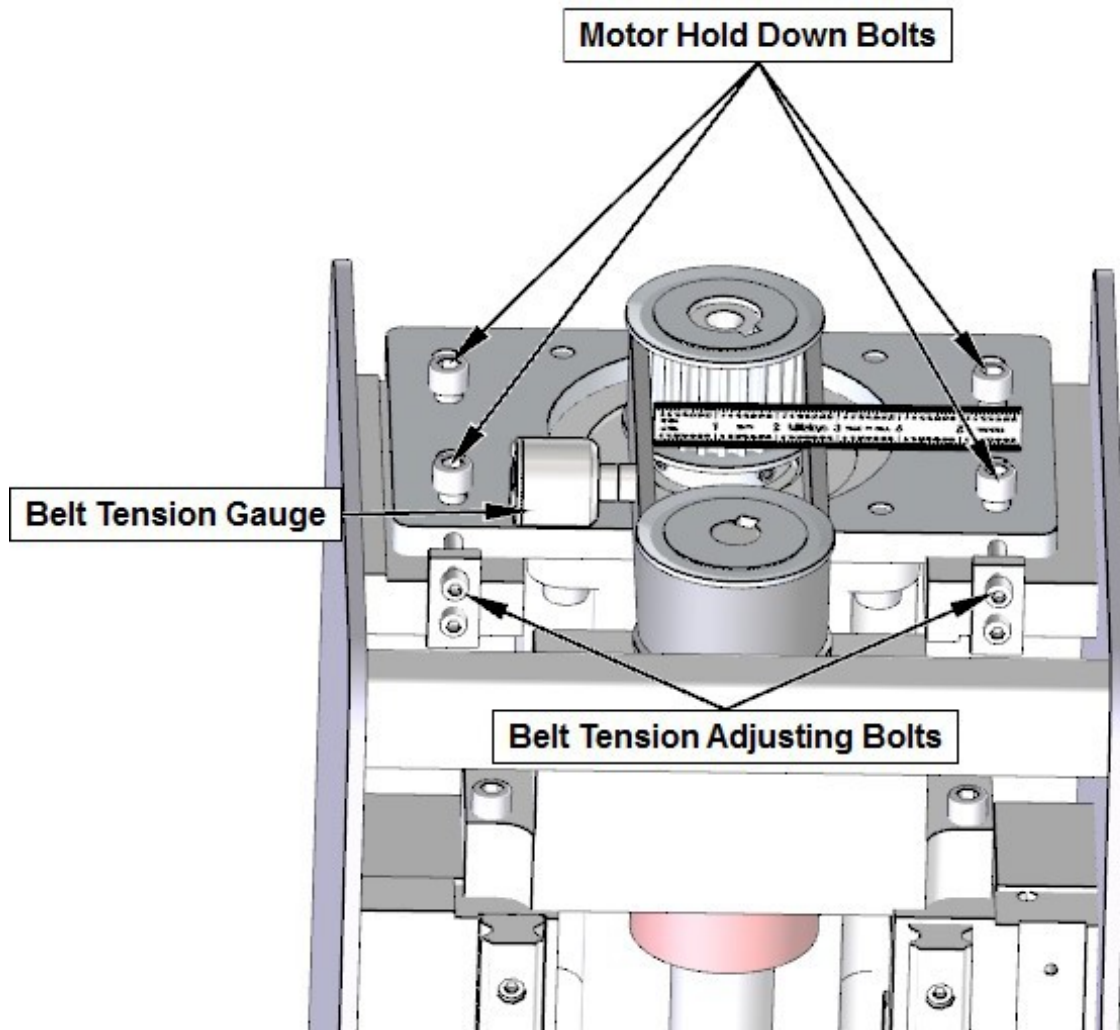
Al termine della regolazione, serrare i bulloni di fissaggio del motore.

### Regolazione della cinghia del motore del mandrino



### Regolazione della cinghia del motore dell'asse Z





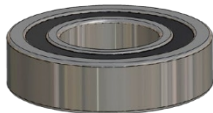
### Gruppi di viti a ricircolo di sfere Riferimento

### Definizioni di allineamento per cuscinetti angolari e rondelle Belleville

#### Cuscinetto Allineamento



VIEW OPEN END UP



VIEW CLOSED END UP

#### Rondella Belleville Allineamento



VIEW CUP UP



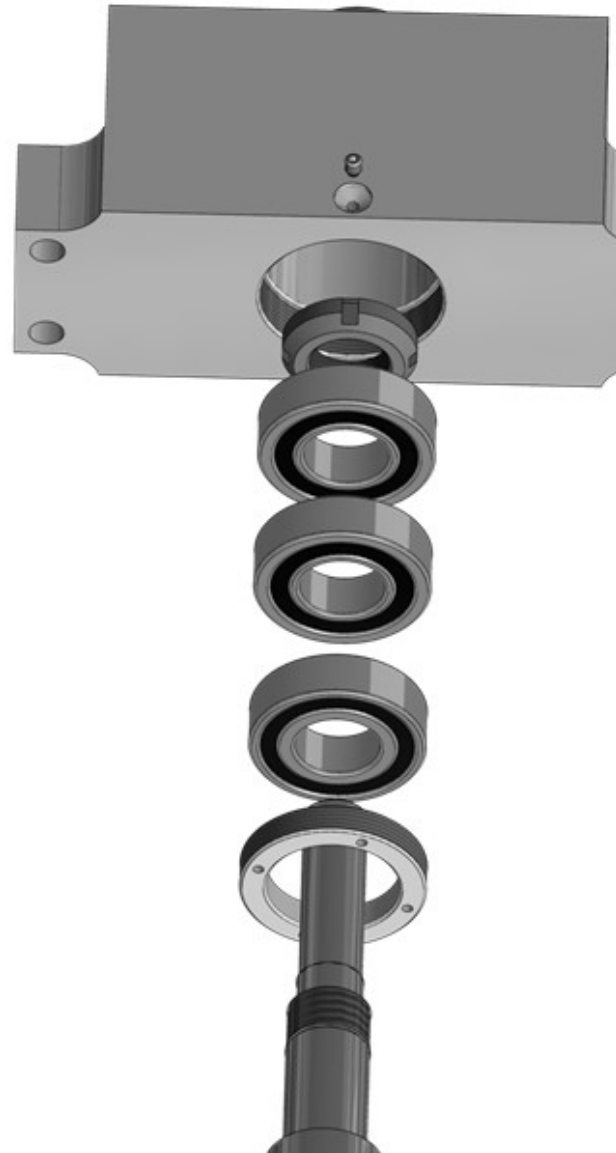
VIEW CUP DOWN

## Installazione del cuscinetto dell'asse Z Impilamento Ordine

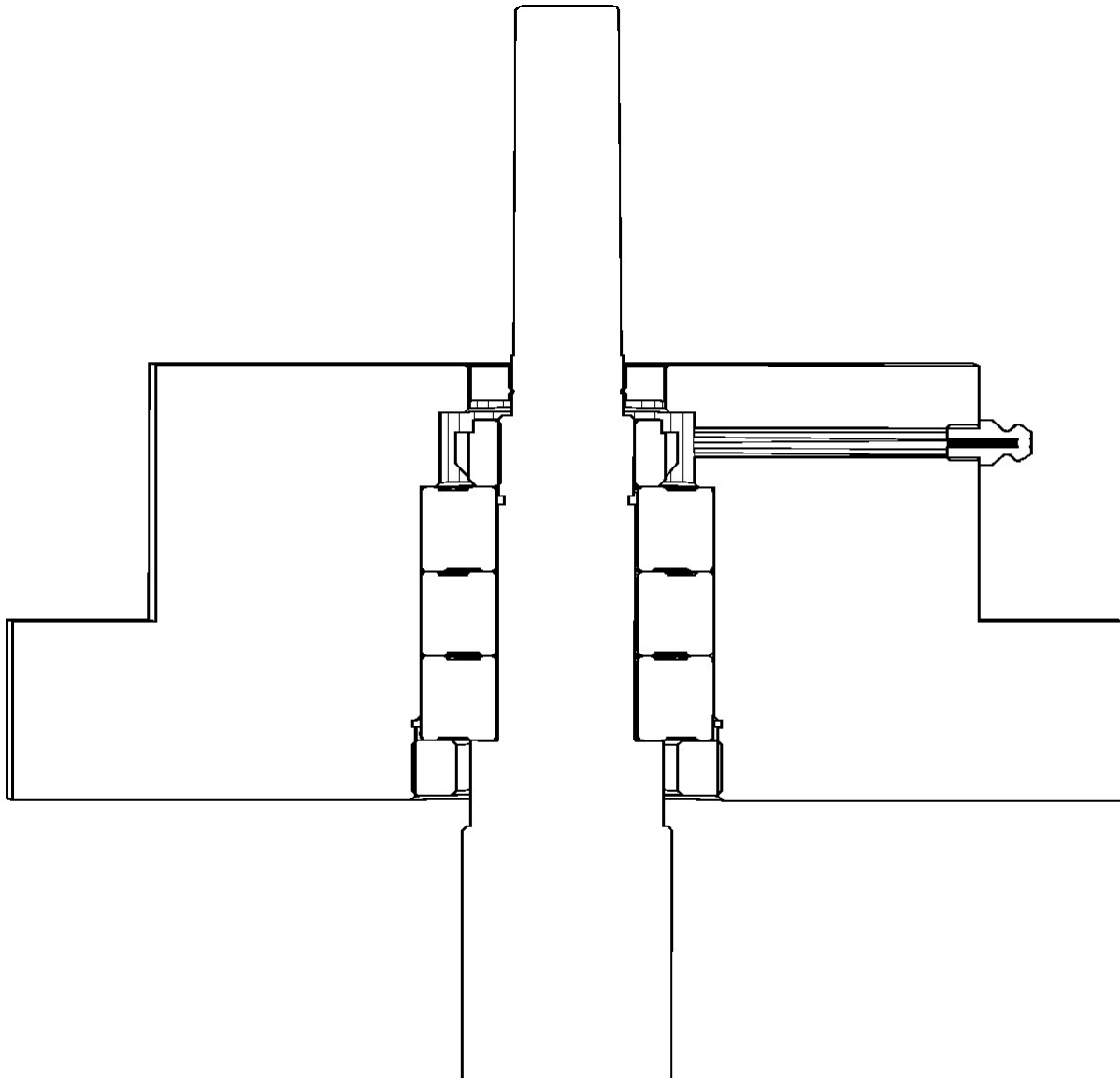
I cuscinetti dell'asse Z hanno un design asimmetrico della pista interna. Vedere l'illustrazione sottostante per il corretto ordine di impilamento dei cuscinetti.

Il 2° e il 3° cuscinetto sono installati con l'estremità aperta verso il controdado.

Il 1° cuscinetto viene installato con l'estremità chiusa verso il controdado.



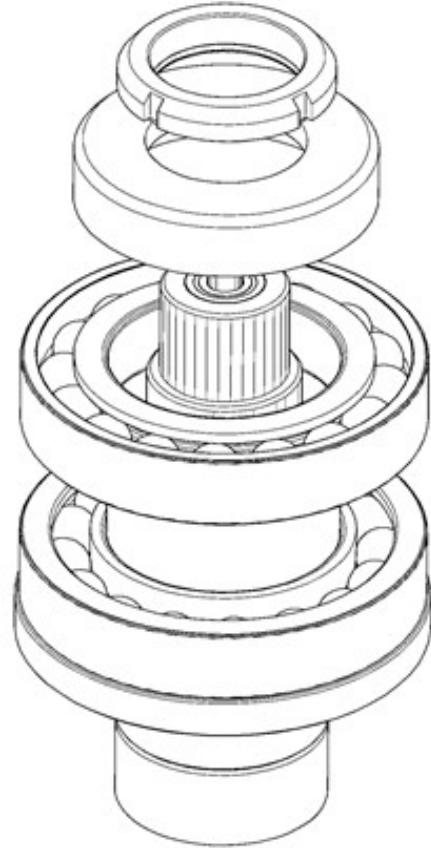
**Sezione di installazione del cuscinetto dell'asse Z vista**



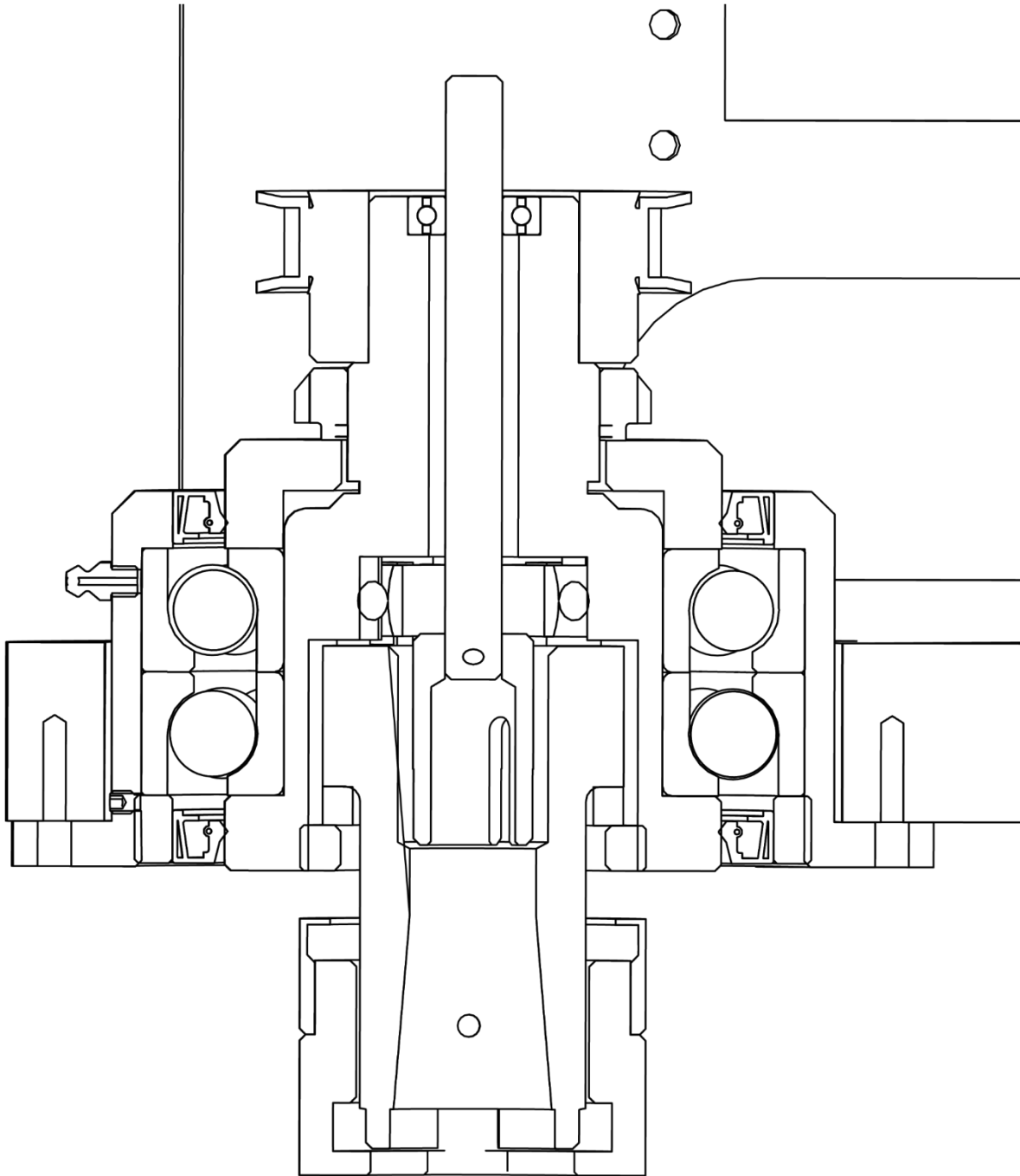
**Alloggiamento del mandrino Installazione del cuscinetto Impilaggio Ordine**

Il secondo cuscinetto viene installato con l'estremità chiusa rivolta verso la flangia.

Il primo cuscinetto viene installato con l'estremità aperta rivolta vers



### Sezione di installazione del cuscinetto dell'alloggiamento del mandrino Vista



# RISOLUZIONE DEI PROBLEMI

## **Problema:**

**L'icona sullo schermo non si sposta nell'area toccata.**

## **Soluzione:**

**Seguire la procedura seguente per ricalibrare il touchscreen.**

1. Passare alla schermata Allineamento.
  1. Se nella barra degli strumenti in basso a destra del desktop è disponibile un'icona di Elo, fare clic su di essa, quindi su Allinea.
  2. Altrimenti, accedere al Pannello di controllo di Windows, fare doppio clic su Elo Touchscreen e fare clic sul pulsante Allinea nella scheda Generale.
    1. Se si utilizza Windows XP e non c'è l'icona Elo, fare clic sul pulsante "Passa alla visualizzazione classica" a sinistra.
    2. Se si tratta di Windows 7 e non c'è l'icona Elo, cercare il testo "Visualizza per: Categoria" in alto a destra; fare clic su di esso e selezionare "Icone piccole".
2. Toccare e rilasciare il bersaglio in alto a sinistra; il bersaglio dovrebbe saltare in basso a destra.
3. Toccare e rilasciare il bersaglio in basso a destra; il bersaglio dovrebbe saltare in alto a destra.
4. Toccare e rilasciare il bersaglio in alto a destra; dovrebbe apparire una schermata di controllo.
5. Toccare e rilasciare il segno di spunta verde; la schermata di controllo dovrebbe scomparire.
6. Il cursore dovrebbe ora saltare al punto di contatto.
7. Se il Pannello di controllo Elo è aperto, chiuderlo e chiudere il Pannello di controllo di Windows.

Per ulteriore assistenza nella risoluzione dei problemi:

Visitare la scheda di assistenza della nostra pagina web all'indirizzo [www.rottermfg.com](http://www.rottermfg.com) o contattare il servizio di assistenza Rottler all'indirizzo [service@rottermfg.com](mailto:service@rottermfg.com) per ricevere assistenza e la richiesta di assistenza.

Potete anche chiamare Rottler al numero 1-800-452-0534 o 1-253-872-7050.

Assicurarsi di avere a disposizione il modello e il numero di serie della macchina quando si contatta Rottler per l'assistenza.

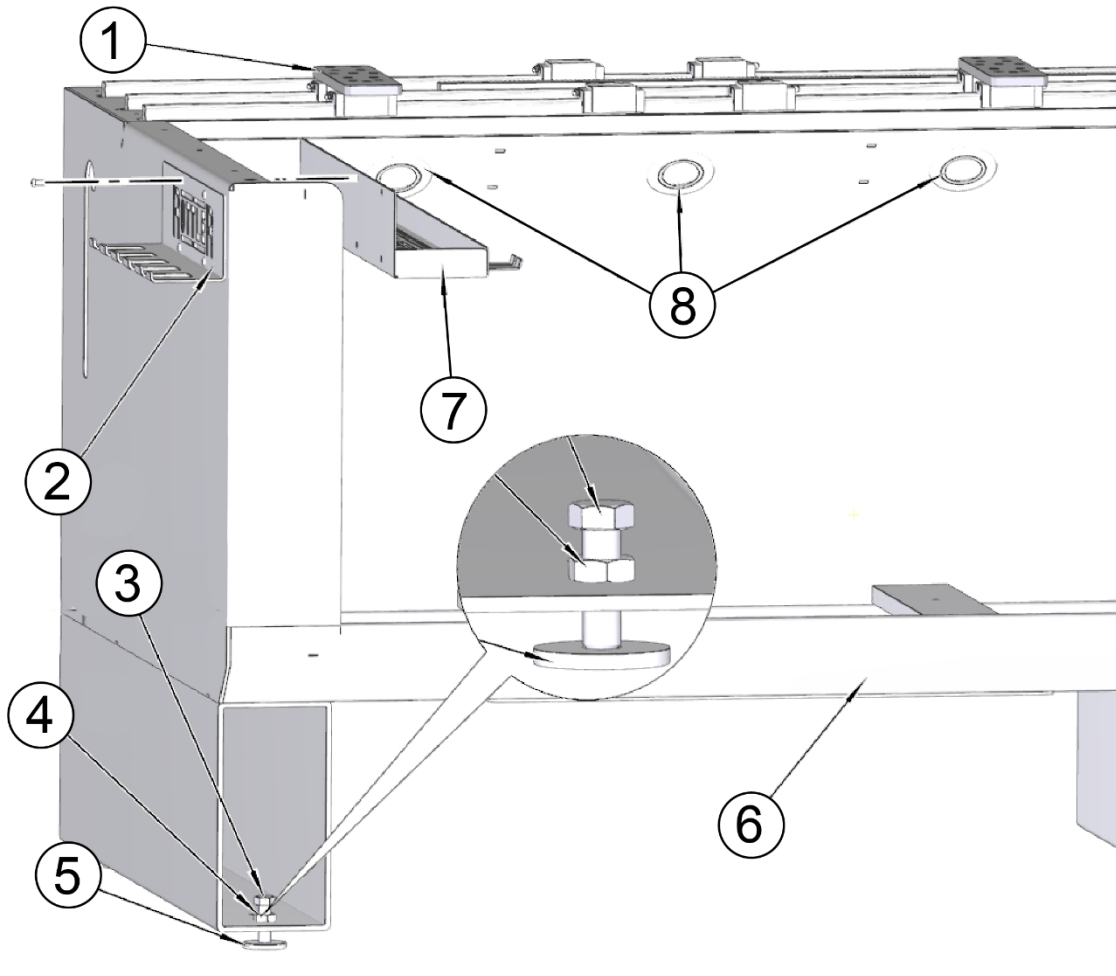
# MACCHINA PARTI

## Contenuti

<b>Parti della macchina</b> .....	<b>8-1</b>
<b>Serbatoio e componenti dell'affilatura</b> .....	<b>8-1</b>
<b>Gruppo oliatore e filtro</b> .....	<b>8-2</b>
Guide lineari e cremagliera dell'asse X.....	8-3
Gruppo pompa del refrigerante .....	8-4
Porte .....	8-5
<b>Parti dell'involucro</b> .....	<b>8-6</b>
<b>Montaggio della piastra di base</b> .....	<b>8-8</b>
<b>Montaggio del carrello</b> .....	<b>8-9</b>
Ugello del refrigerante e coperchio della vite a sfera .....	8-9
Binari lineari.....	8-10
<b>Blocco di distribuzione dell'olio</b> .....	<b>8-11</b>
Gruppo motore asse Z.....	8-12
Gruppo cingolo metallico interno.....	8-13
Gruppo vite a sfera asse Z.....	8-14
Sezione inferiore.....	8-14
Sezione superiore .....	8-15
Gruppo traccia filo esterno .....	8-16
Supporti .....	8-16
Tracce di filo .....	8-17
<b>Gruppo di trasmissione del mandrino</b> .....	<b>8-18</b>
Componenti esterni.....	8-18
Componenti interni.....	8-19
<b>Gruppo carrello di trasmissione del mandrino</b> .....	<b>8-20</b>
Tubi dell'olio e accessori per cingoli metallici.....	8-20
Gruppo motore di alimentazione .....	8-21
Sezione inferiore.....	8-22
Gruppo motore di azionamento del mandrino .....	8-23
Coperchio dell'azionamento del mandrino .....	8-24
<b>Armadio elettrico</b> .....	<b>8-25</b>
Montaggio della porta .....	8-25
Parti esterne.....	8-25
Parti interne .....	8-26
Componenti interni .....	8-27
Componenti del computer .....	8-28
<b>Montaggio del pannello elettrico</b> .....	<b>8-29</b>
<b>Gruppo del pendente di controllo</b> .....	<b>8-30</b>
Componenti esterni.....	8-30
Montaggio a sospensione.....	8-31
<b>Serbatoio del liquido di raffreddamento</b> .....	<b>8-32</b>

## Parti di macchina

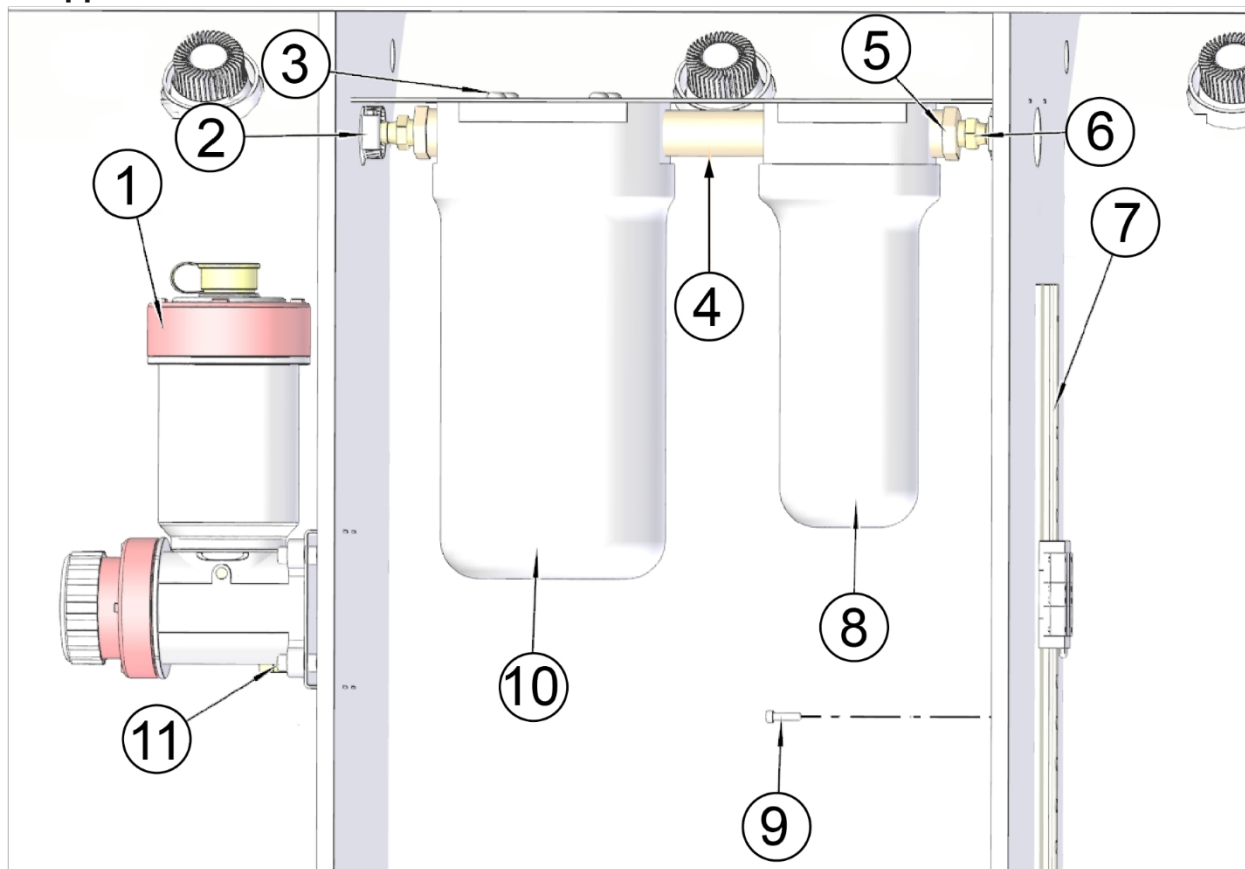
### Serbatoio Hone e componenti



ITEM	PART #	DESCRIPTION
1	514-14-43	PLATE, CLAMP ARM MOUNT
2	514-14-45	TOOL HOLDER
3		5/8-11 X 2 HEX BOLT
4	502-1-12G	NUT,JAM 5/8-11
5	502-1-12	PAD, LEVELING
6	514-14-50	TANK
7	514-14-45A	STONE TRAY
8	6457H	LED WORKLITE

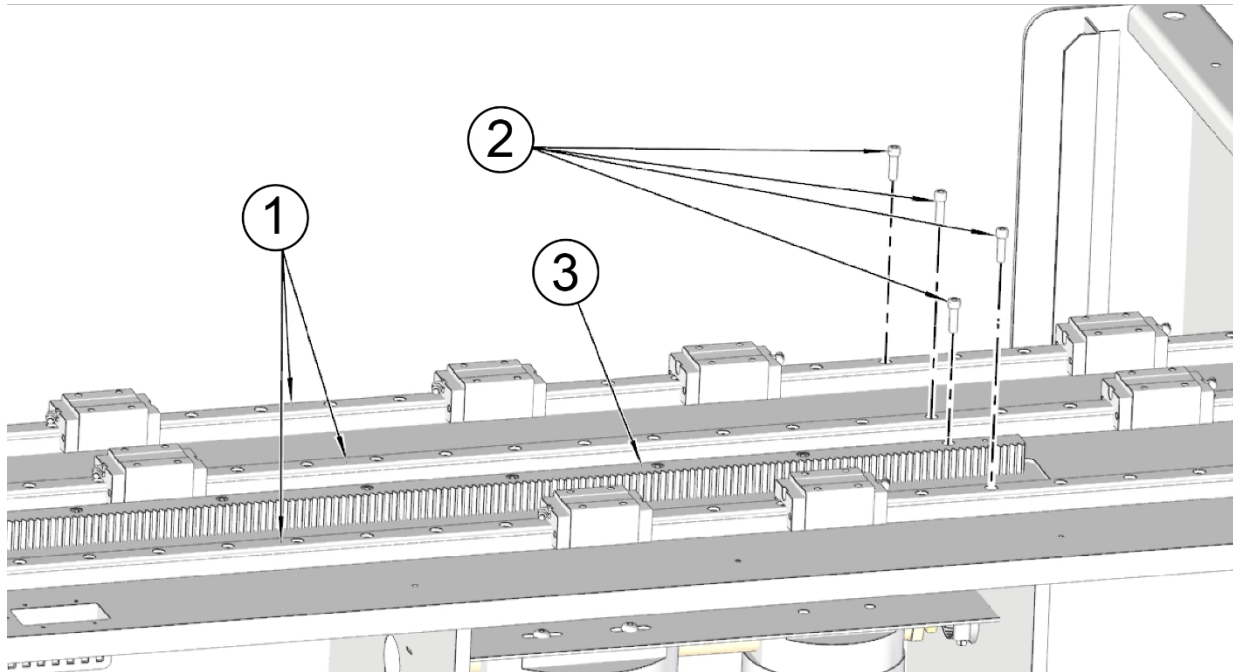


### Gruppo oliatore e filtro



### Guide lineari e rack per l'asse X

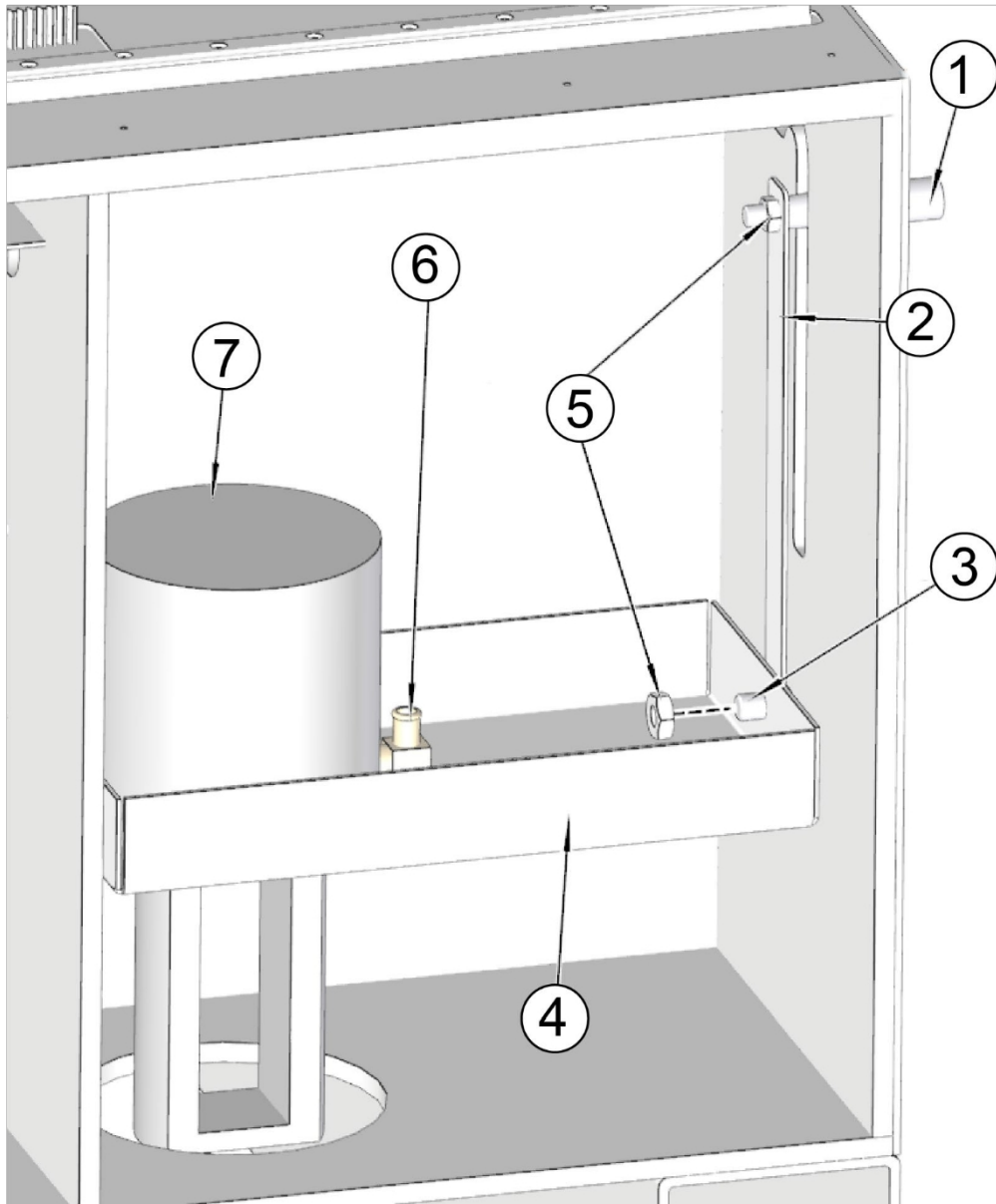
ITEM	PART #	DESCRIPTION
1	6349H	OILER, WAYS AND BALLSCREW
2	514-4-13F	CLAMP,HOSE-COOLANT HOSE (3/4 TO 1")
3	MF-93A	SOCKET BUTTON HEAD SCREW 5/16-18 X 1/2"
4	514-2-42E	NIPPLE, BRASS ADAPTER
5	514-2-42F	ADAPTOR, BRASS
6	514-2-39U	BARBED FITTING 1/2 MPT X 5/8 HOSE ID
7	11033A	LINEAR RAIL
8	514-2-42A	FILTER, MAGNETIC (OPTIONAL)
9		M5X0.8 X 20 SOCKET HEAD CAP SCREW
10	514-2-42B	HOUSING, FILTER
11	MF-22	SOCKET HEAD CAP SCREW 5/16-18 X 3/4"



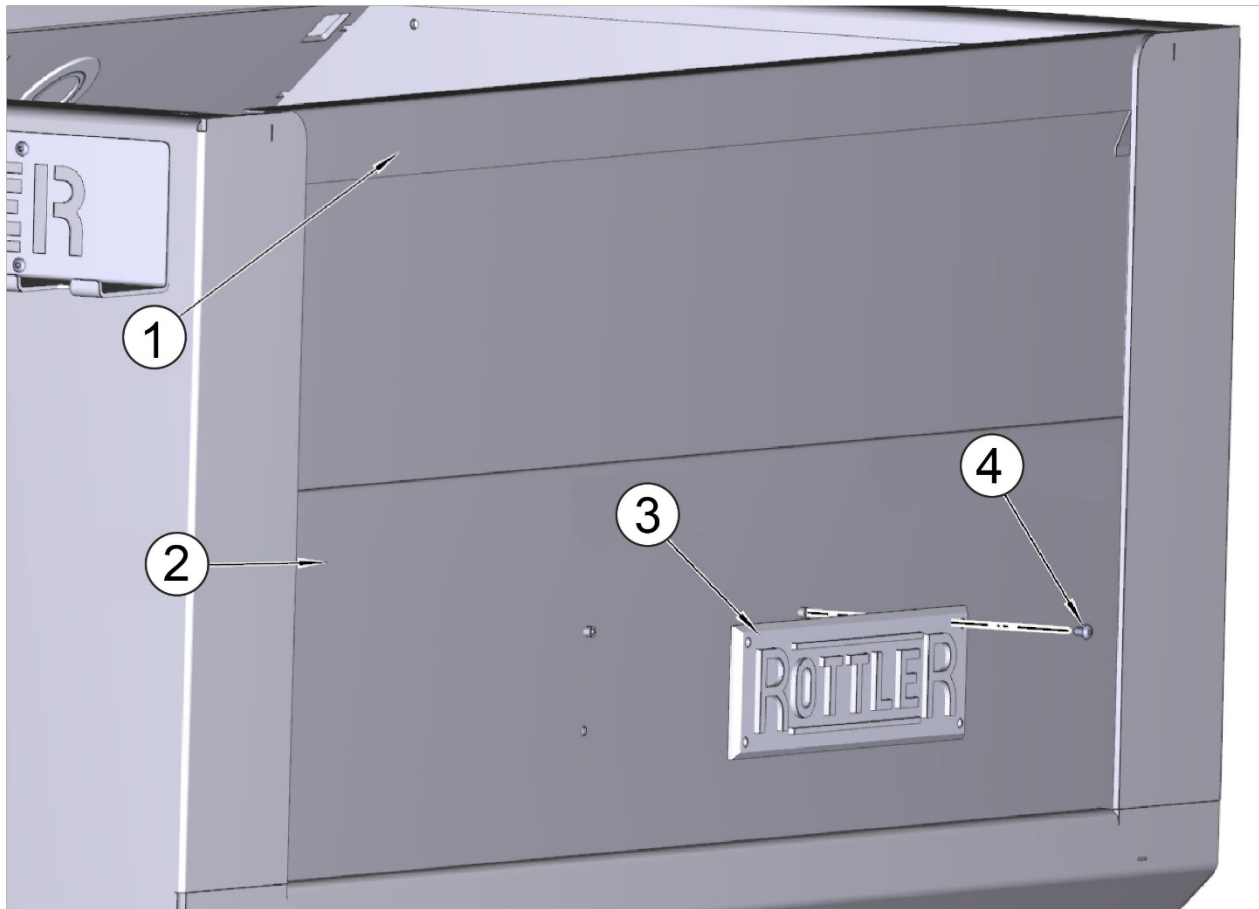
ITEM	PART #	DESCRIPTION
1	514-14-34A	LINEAR RAIL, X AXIS
2	MF-15A	1/4-20 X 7/8 SOCKET HEAD CAP SCREWS
3	514-14-41B	RACK, X AXIS

**Gruppo pompa del refrigerante**

ITEM	PART #	DESCRIPTION
1	514-3-59B	HANDLE
2	514-14-47B	LEVER, COOLANT PUMP
3		1/2-13 X 5/8 BUTTON HEAD CAP SCREW
4	514-14-47A	MOUNT, COOLANT PUMP
5	MF-171	HEX JAM NUTS 1/2-13 NC
6	514-2-42G	BARB, 90 DEGREE BRASS
7	514-2-39K	PUMP-OPTIONAL FILTER ASSEMBLY



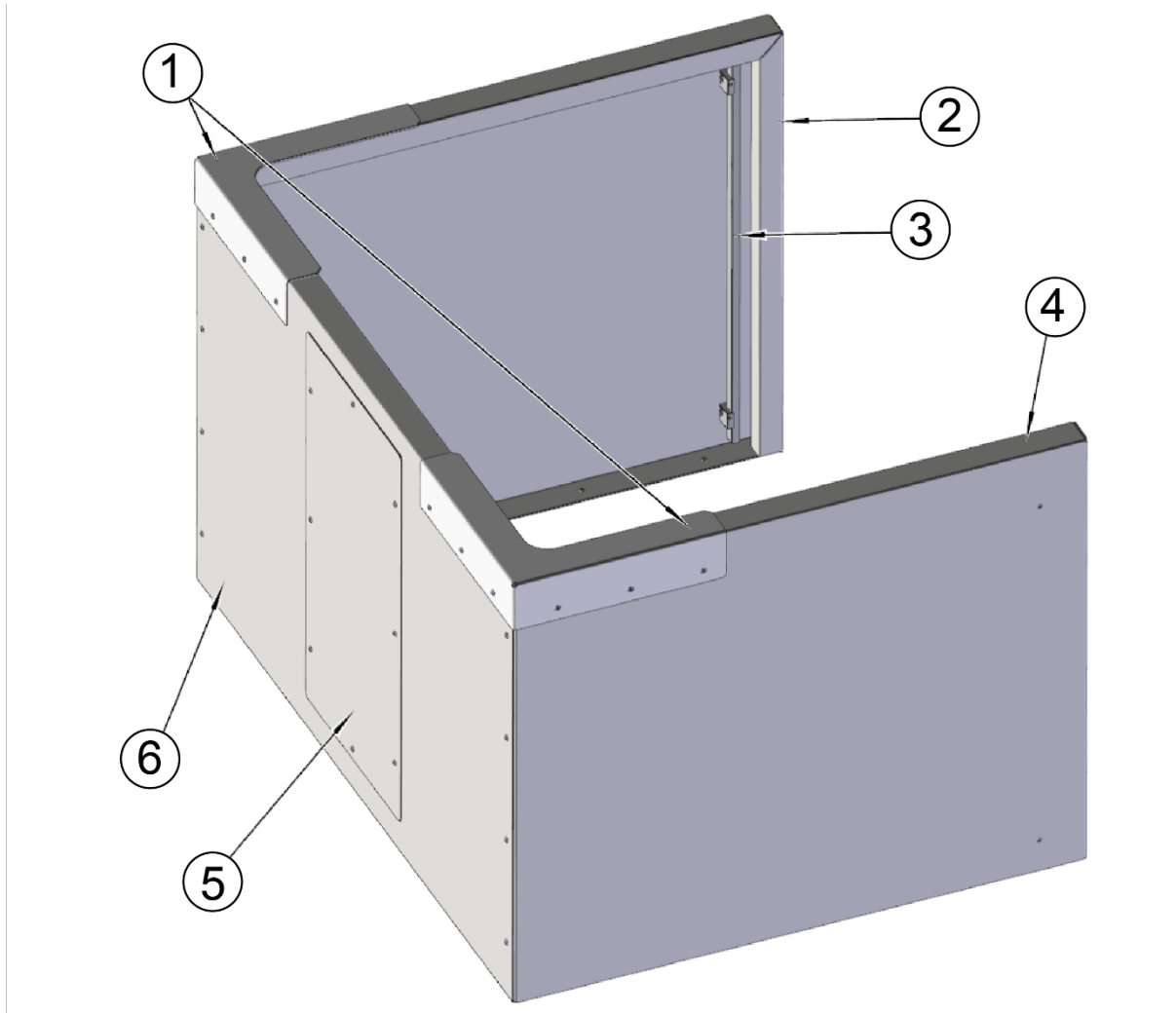
**Porte**

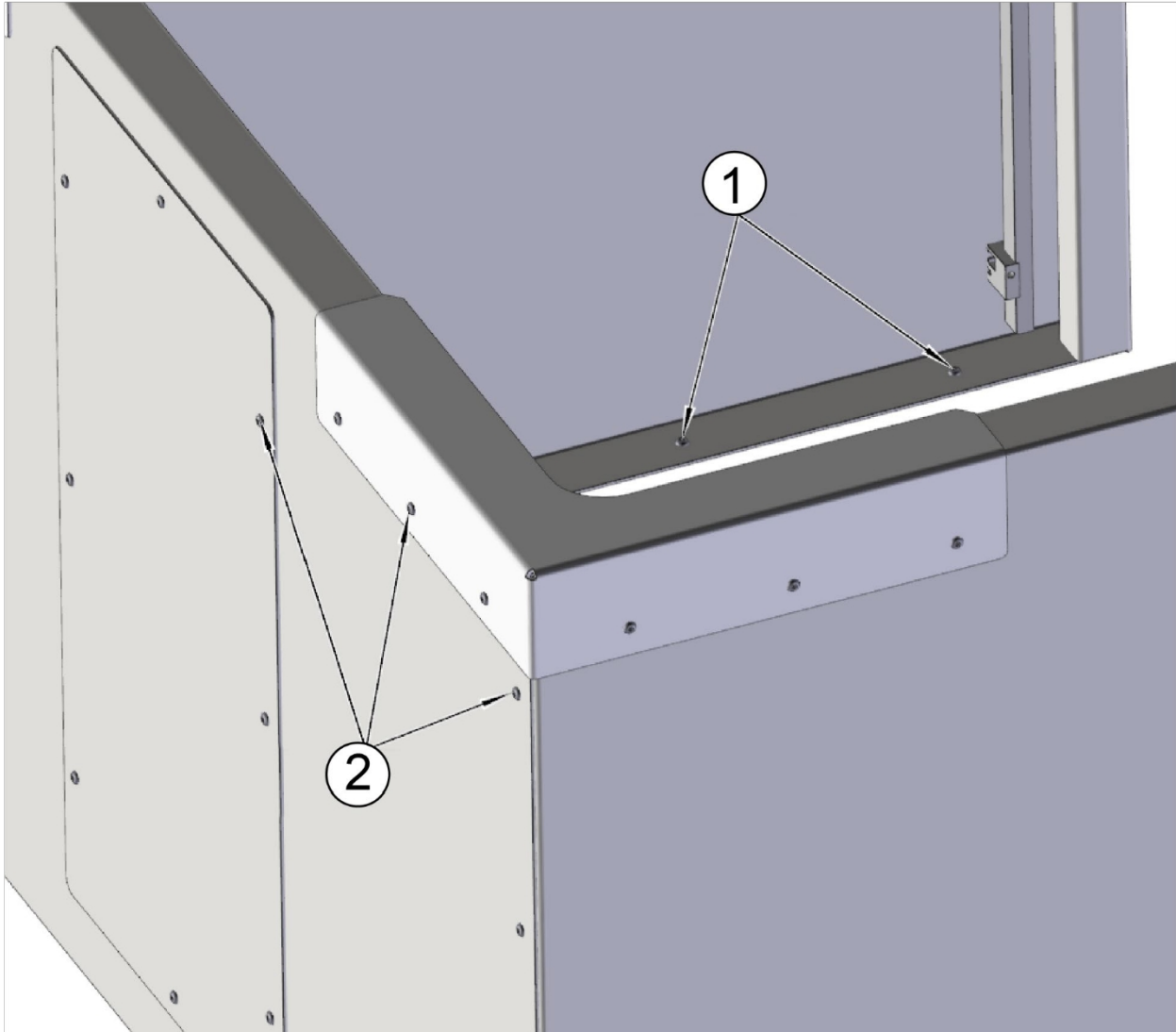


**Parti dell'involucro**

ITEM	PART #	DESCRIPTION
1	514-13-80G	TOP DOOR, SPLASH TANK
2	514-13-81G	BOTTOM DOOR, SPLASH TANK
3	502-1-19	NAMEPLATE, ROTTLER
4	MF-248	SOCKET BUTTON HEAD SCREW 1/4-20 X 3/8"

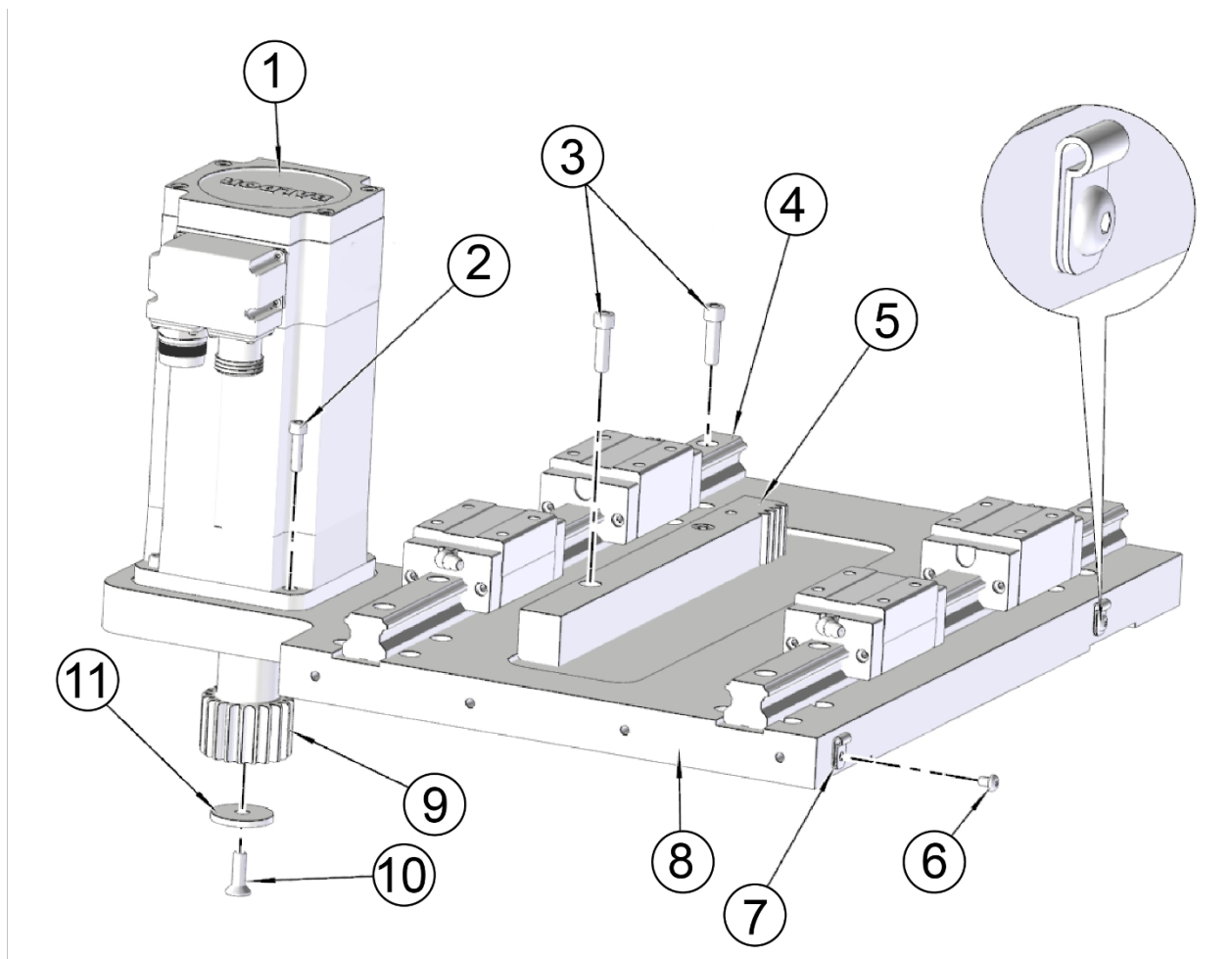
ITEM	PART #	DESCRIPTION
1	514-14-53D	ENCLOSURE, CORNER BRACKET
2	514-14-53A	ENCLOSURE, RIGHT SIDE
3	514-13-26	SAFETY LIGHT CURTAIN (OPTIONAL)
4	514-14-53B	ENCLOSURE, LEFT SIDE
5	514-14-53E	ENCLOSURE, ACCESS PANEL
6	514-14-53C	ENCLOSURE, BACK





ITEM	PART #	DESCRIPTION
1	MF-90	SOCKET BUTTON HEAD SCREW 1/4-20 X 1/2"
2	MF-248	SOCKET BUTTON HEAD SCREW 1/4-20 X 3/8"

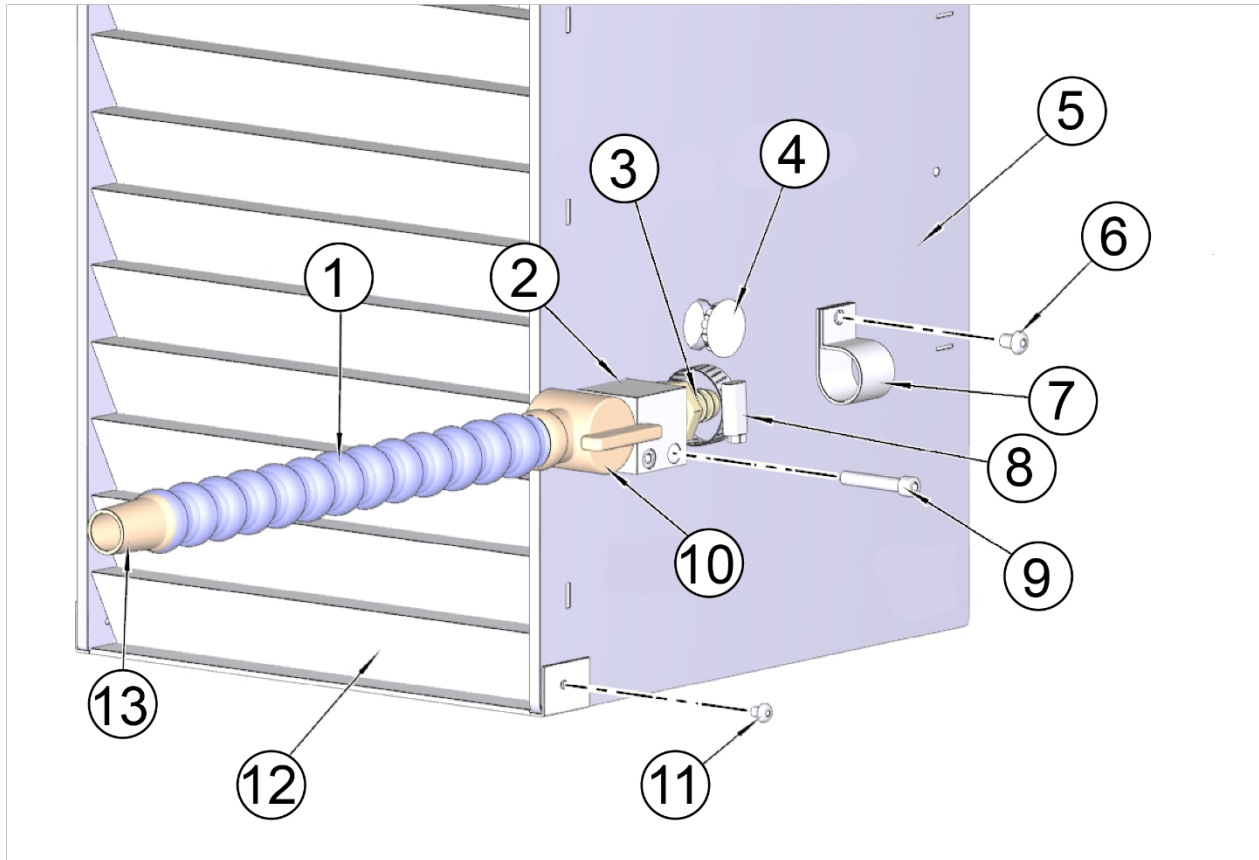
## Piastra di base Montaggio



### Gruppo carrello

ITEM	PART #	DESCRIPTION
1	9020N	MOTOR WITH BISS ENCODER
2	MF-6	SOCKET HEAD CAP SCREW 10-24 X 3/4"
3	MF-15A	SOCKET HEAD CAP SCREW 1/4-20 X 7/8"
4	514-14-34C	LINEAR RAIL, Y AXIS
5	514-14-41C	RACK, Y AXIS
6	MF-86	SOCKET BUTTON HEAD SCREW 8-32 X 1/4"
7	502-12-12	CLAMP, OIL HOSE (1/8)
8	514-14-42A	PLATE, Y AXIS
9	514-14-41A	PINION, RACK
10		M6 X 20 FLAT HEAD CAP SCREW
11	514-14-41D	WASHER, PINION

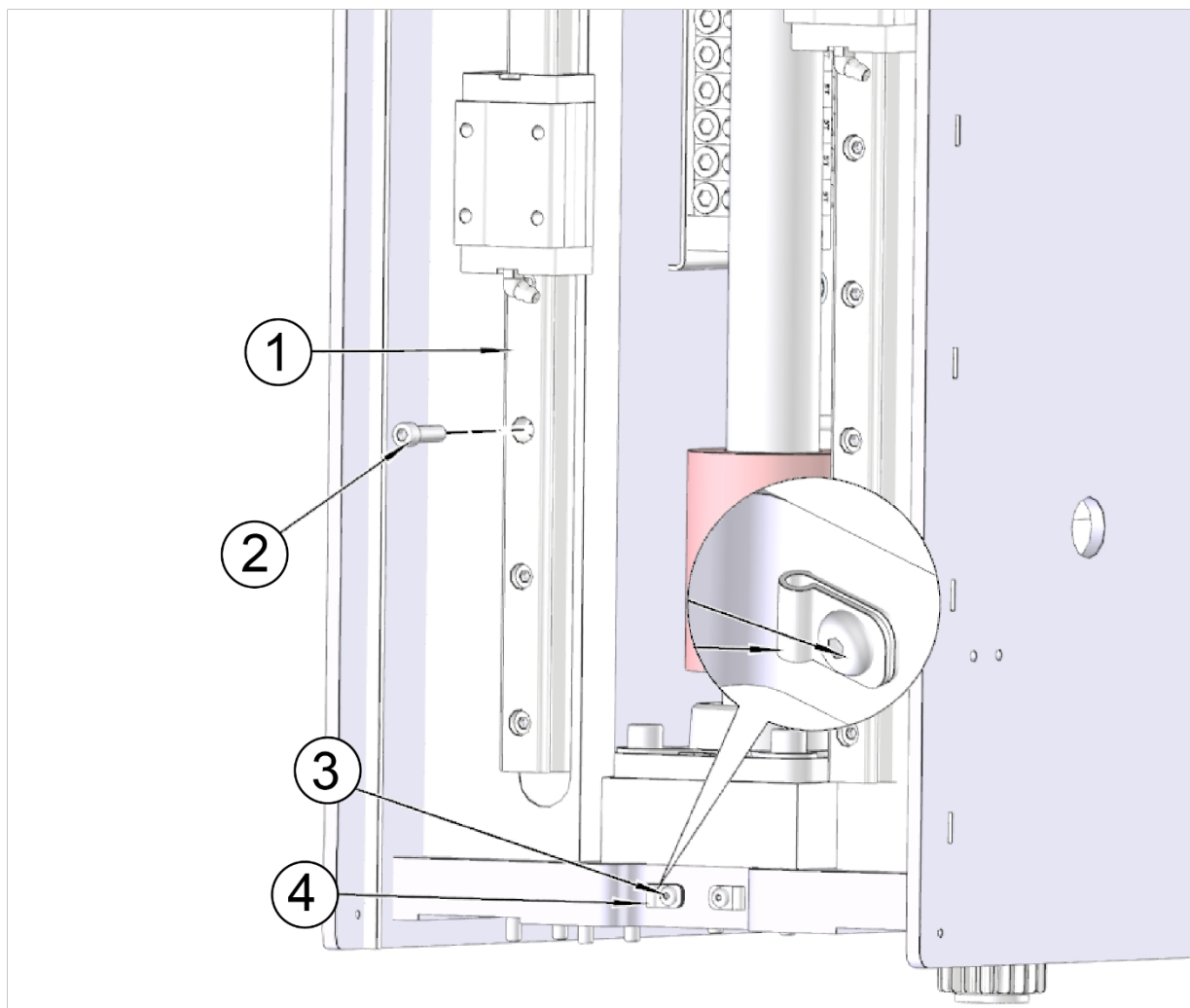
### Ugello del refrigerante e vite a ricircolo di sfere Coperchio



ITEM	PART #	DESCRIPTION
1	514-4-12M	HOSE, 3/4" ID (1 FOOT LONG)
2	514-14-44	MOUNT, COOLANT
3	514-2-42H	FITTING, 3/4" NPT STRAIGHT 5/8" BARBED
4	506-4	PLUG, SNAP IN HOLE - 1"
5	514-14-54	CARRIAGE
6	MF-248	SOCKET BUTTON HEAD SCREW 1/4-20 X 3/8"
7	514-14-36A	SUPPORT, COOLANT STRAIN
8	514-4-13F	CLAMP, HOSE-COOLANT HOSE (3/4 TO 1")
9	MF-17	SOCKET HEAD CAP SCREW 1/4-20 X 1 1/2"
10	514-4-12L	VALVE, 3/4" COOLANT NOZZLE
11	MF-87	SOCKET BUTTON HEAD SCREW 10-24 X 1/4"
12	514-13-19J	BELLOWS
13	514-4-12N	TIP, 3/4" COOLANT NOZZLE

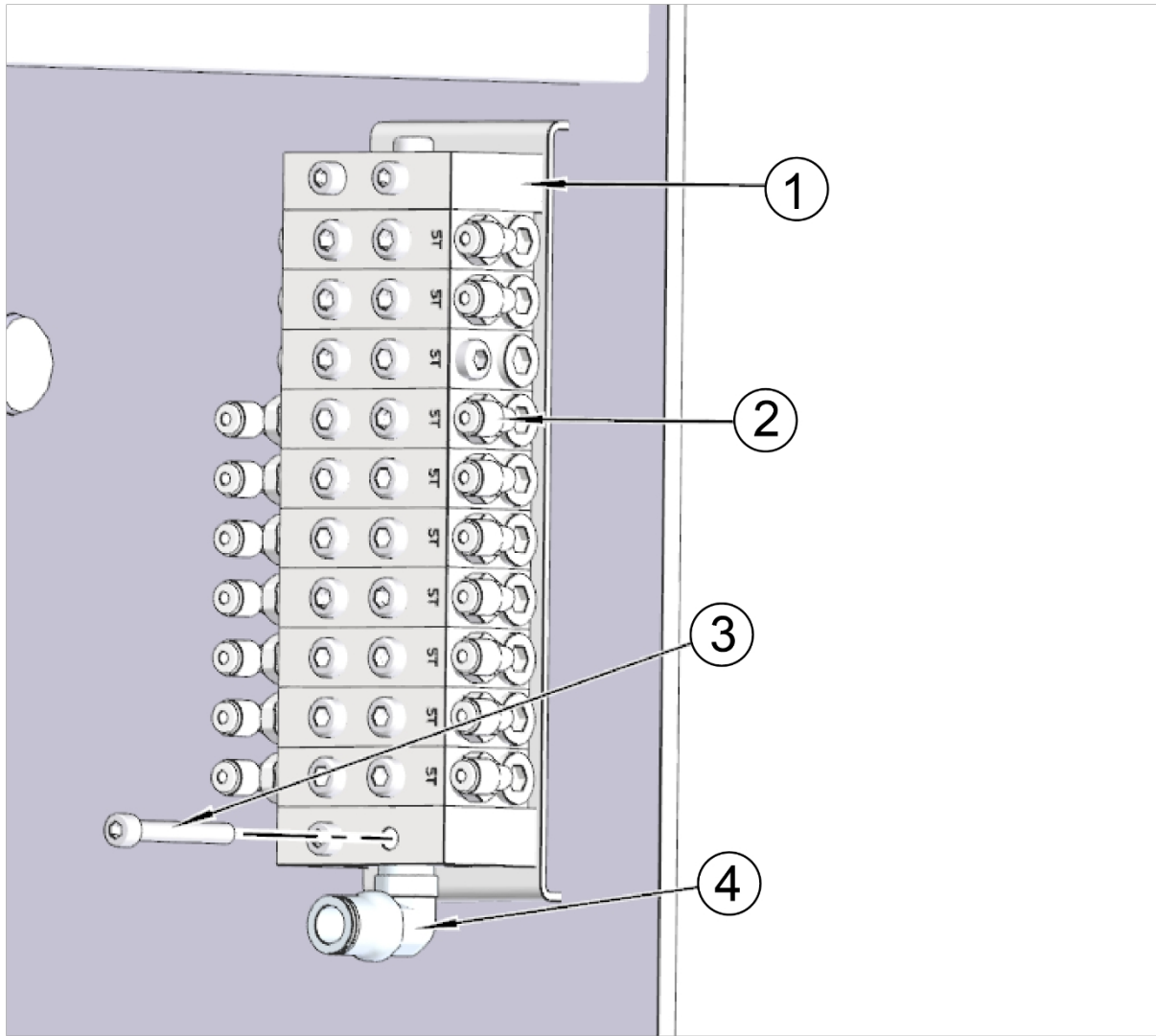


**Binari lineari**

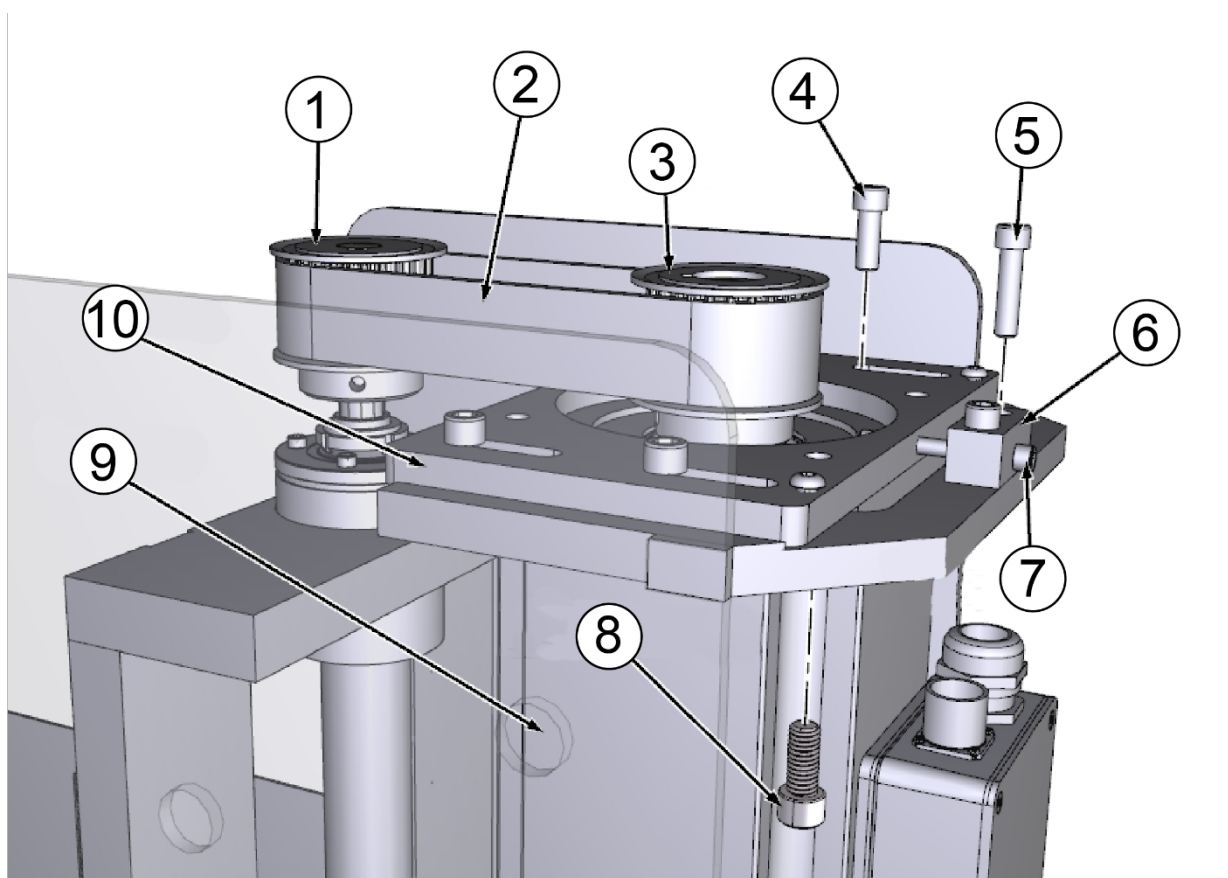


**Distribuzione dell'olio Block**

ITEM	PART #	DESCRIPTION
1	514-14-34B	LINEAR RAIL, Z AXIS
2	MF-3A	SOCKET HEAD CAP SCREW 8-32 X 7/8"
3	MF-86	SOCKET BUTTON HEAD SCREW 8-32 X 1/4"
4	502-12-12	CLAMP, OIL HOSE (1/8)
ITEM	PART #	DESCRIPTION
1	6349B	FEEDER,FLO-OILER
2	514-4-18	ELBOW-90 DEGREE 1/8 POLY TO 1/8NPT
3		10-24- X 1 1/2 SOCKET HEAD CAP SCREW
4	514-4-17Y	FITTING 1/4NPT X 1/4 POLY-90 DEGREE

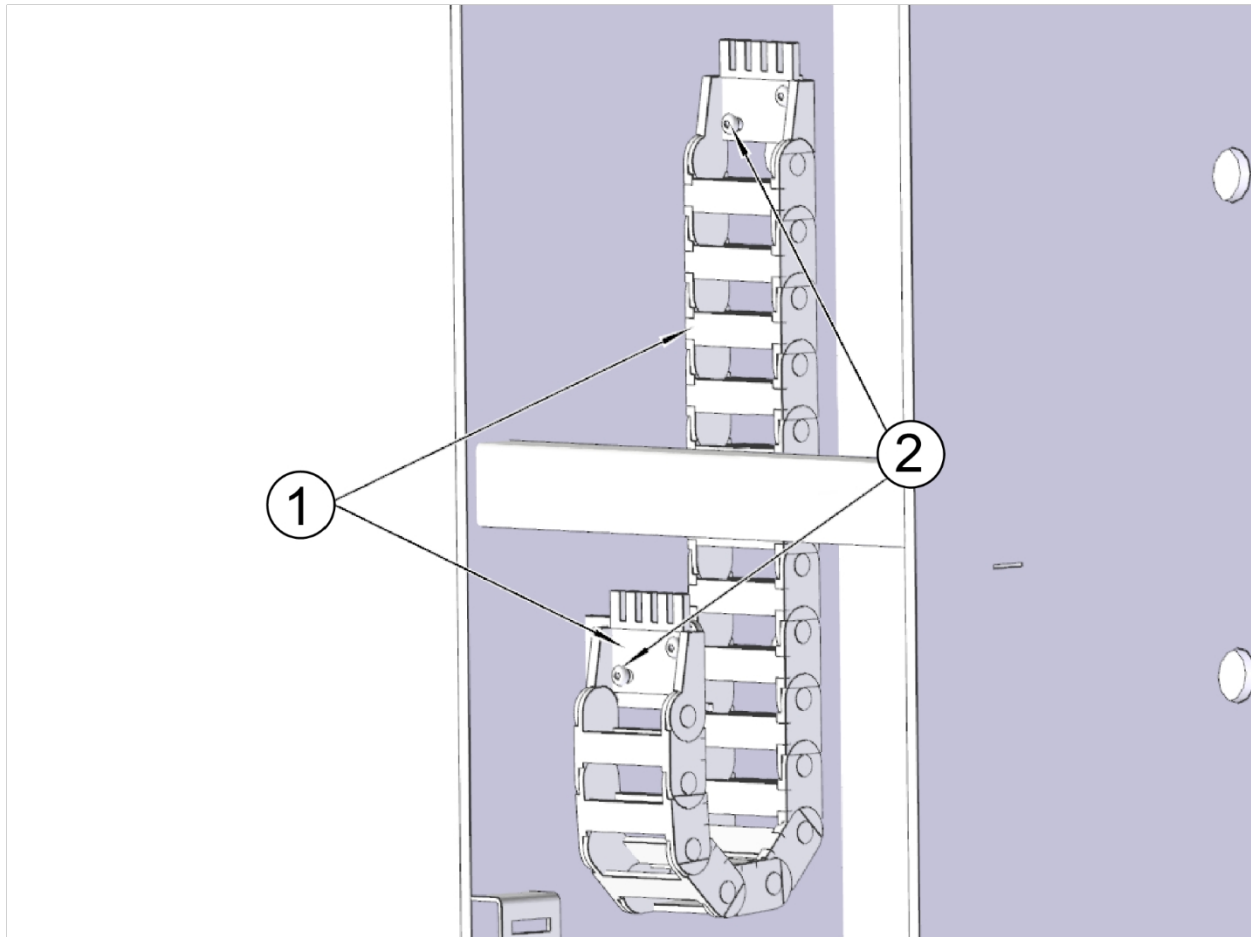


**Gruppo motore asse Z**



**Gruppo binario a filo interno**

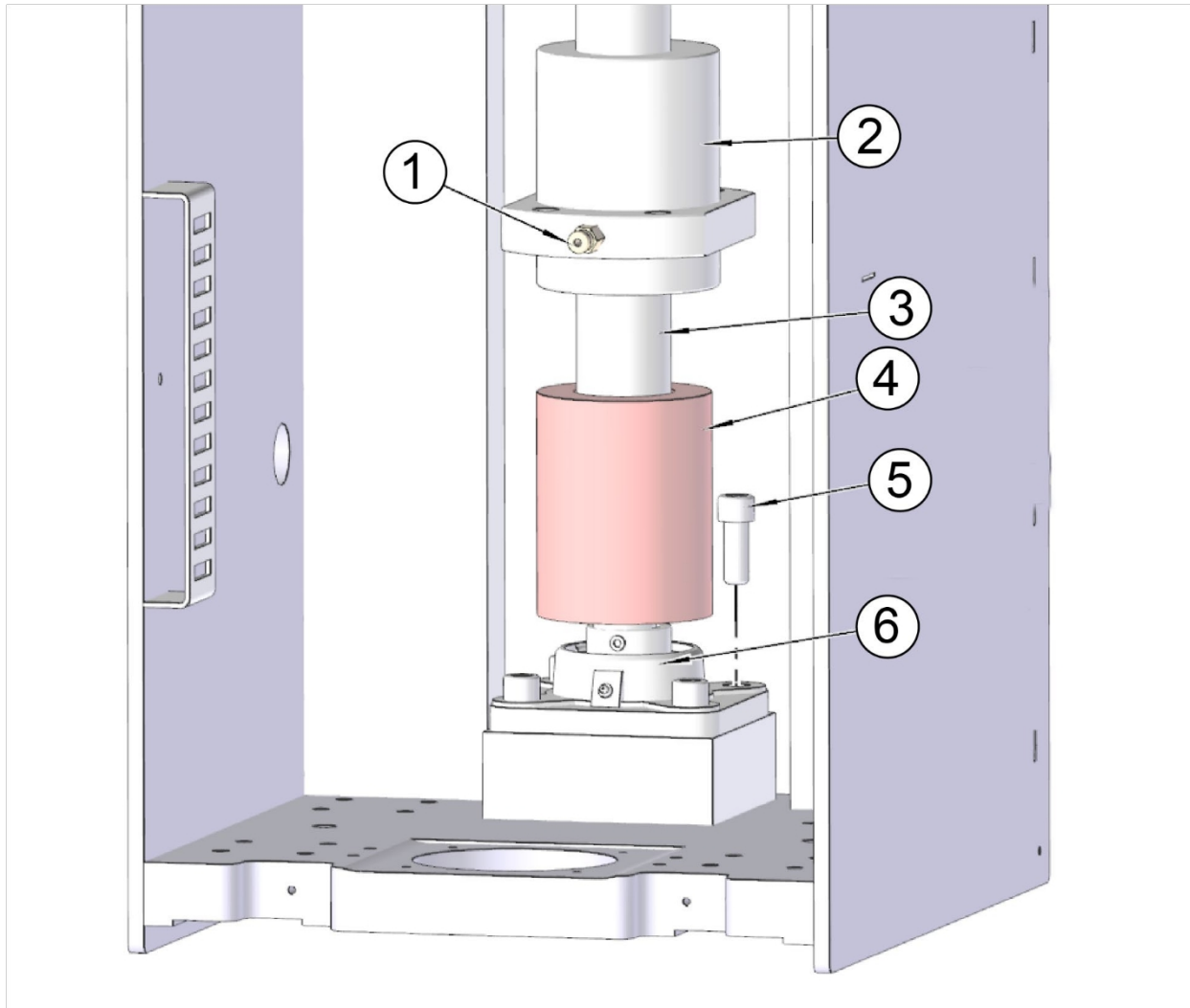
ITEM	PART #	DESCRIPTION
1	514-13-83D	PULLEY, BALL SCREW
2	514-13-83F	BELT, TIMING Z-AXIS
3	514-13-83C	PULLEY, Z-AXIS MOTOR
4	MF-31	SOCKET HEAD CAP SCREW 3/8-16 X 1"
5	MF-24	SOCKET HEAD CAP SCREW 5/16-18 X 1 1/4"
6	514-13-11G	BRACKET, ADJUSTING
7	MF-15	SOCKET HEAD CAP SCREW 1/4-20 X 1"
8	MF-39	SOCKET HEAD CAP SCREW 7/16-14 X 1"
9	514-13-6	MOTOR, Z-AXIS
10	514-13-11D	MOUNT, MOTOR Z-AXIS
ITEM	PART #	DESCRIPTION
1	514-14-84C	CARRIER, Z-AXIS CABLE
2	MF-88	SOCKET BUTTON HEAD SCREW 10-24 X 3/8"



**Vite a ricircolo di sfere per l'asse Z**

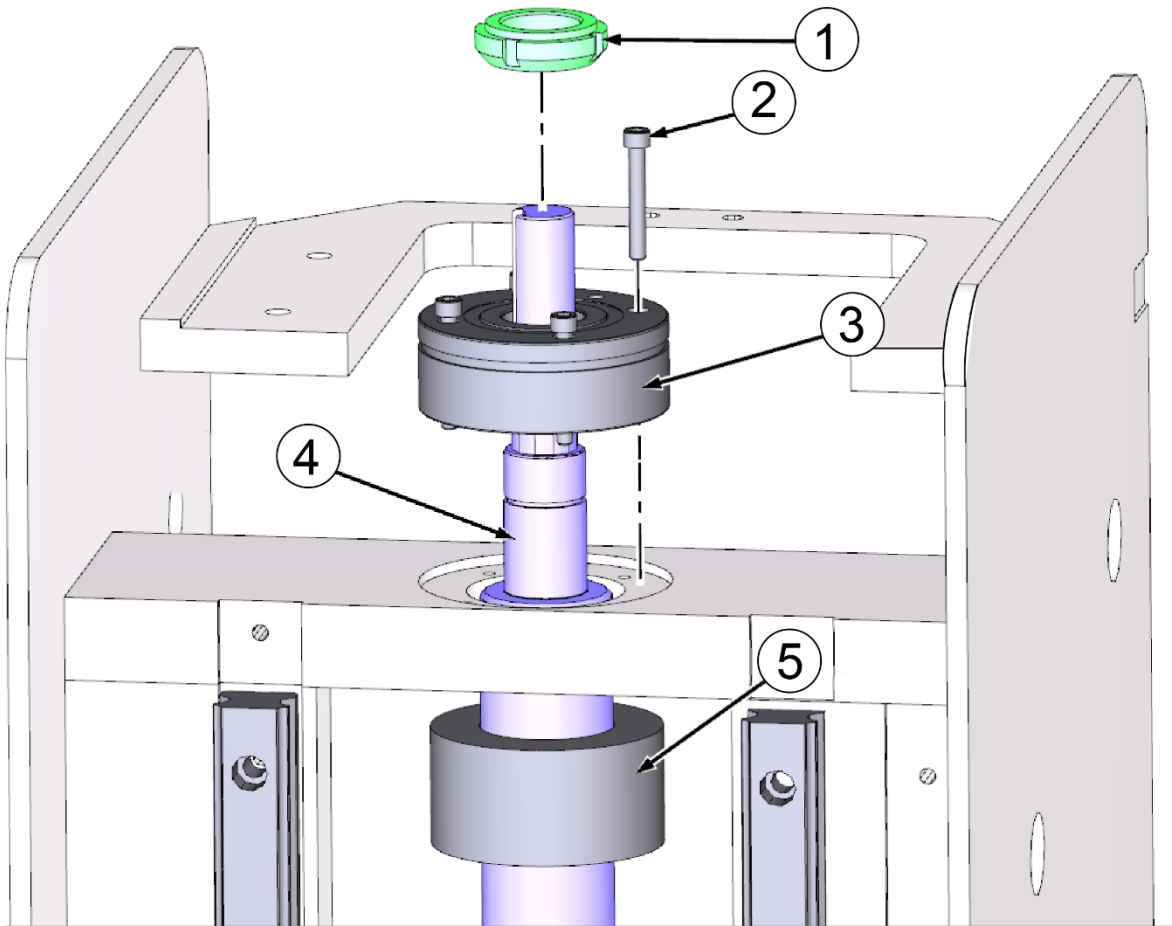
**Sezione inferiore**

ITEM	PART #	DESCRIPTION
1	514-4-17J	CONNECTOR, MALE - 1/8" OD TO 10-32
2	514-13-60B	BALLSCREW NUT, Z AXIS
3	514-13-60A	BALLSCREW, Z AXIS
4	514-14-56B	BUMPER, LOWER Z AXIS
5	MF-31	SOCKET HEAD CAP SCREW 3/8-16 X 1"
6	514-13-60J	FLANGED, SQUARE BEARING



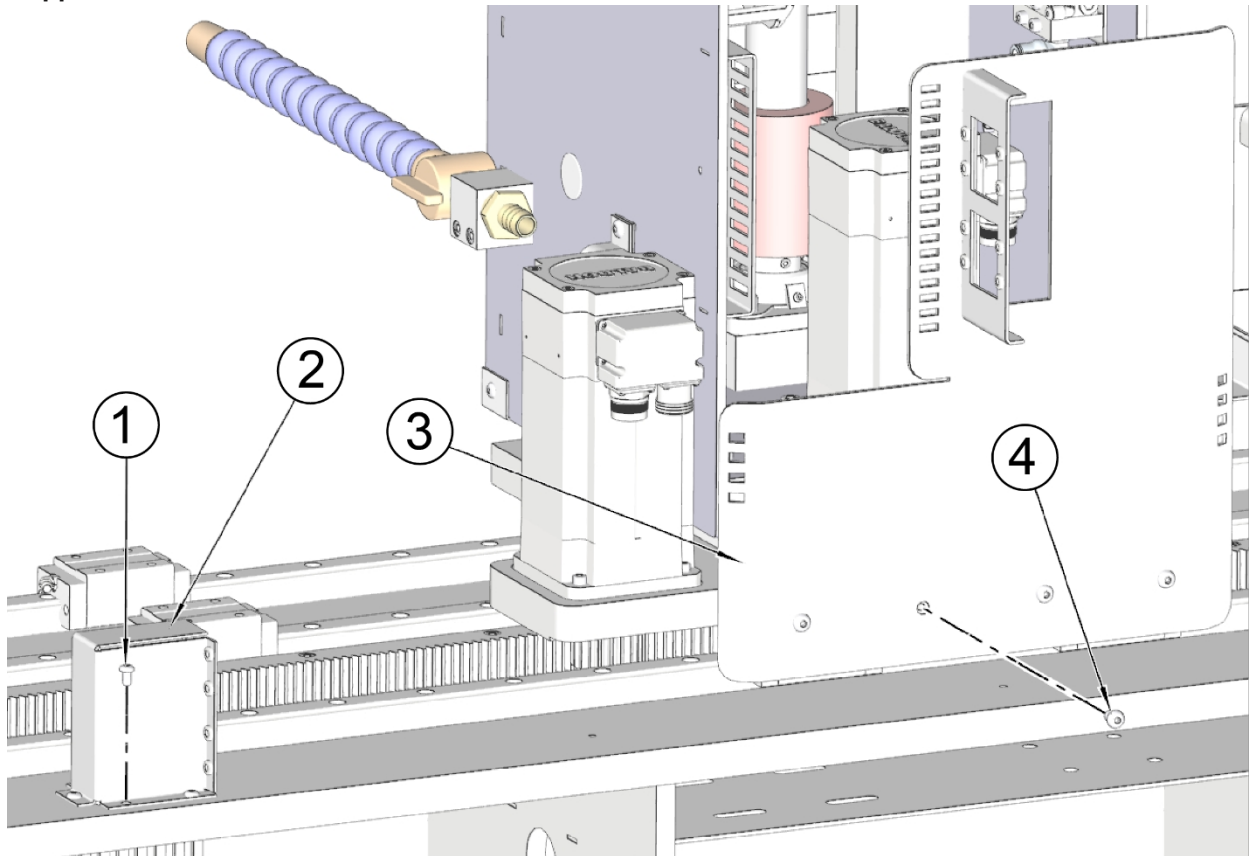
Sezione superiore

ITEM	PART #	DESCRIPTION
1	504-34-54	LOCKNUT BEARING
2		10-24 X 1 3/8 SOCKET HEAD CAP SCREW
3	514-14-85	BEARING, FACE MOUNT BALLSCREW
4	514-13-60P	BALLSCREW, Z AXIS
5	514-13-60K	Z AXIS LOWER BUMPER



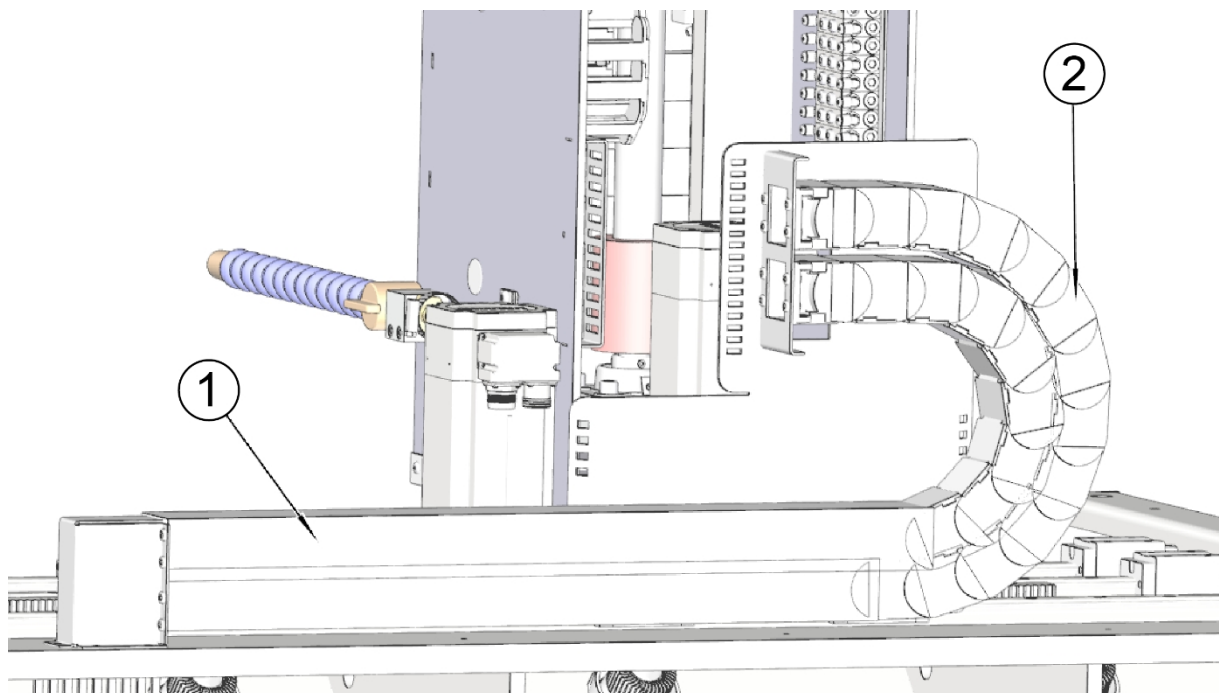
## Traccia del filo esterno

### Supporti



### Filo Tracce

ITEM	PART #	DESCRIPTION
1	MF-88	SOCKET BUTTON HEAD SCREW 10-24 X 3/8"
2	514-14-48D	MOUNT, X AXIS CABLE CHAIN
3	514-14-40	MOUNT, CARRIAGE CABLE CHAIN
4	MF-11	SOCKET HEAD CAP SCREW 1/4-20 X 3/8"



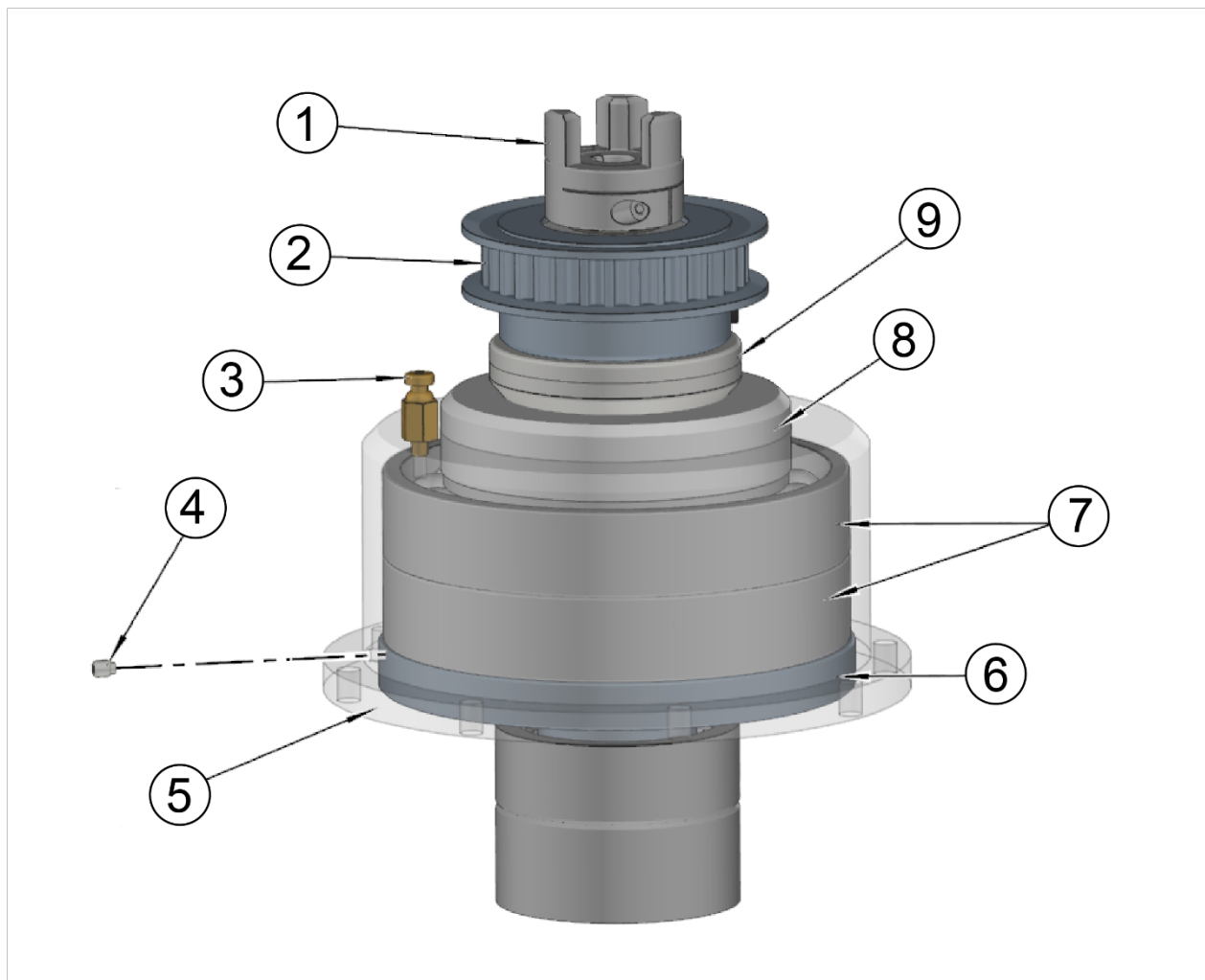
ITEM	PART #	DESCRIPTION
1	514-14-49A	CHAIN, X AXIS SHORT CABLE
2	514-14-49B	CHAIN, X AXIS LONG CABLE

**Azionamento del mandrino**

**Componenti esterni di**

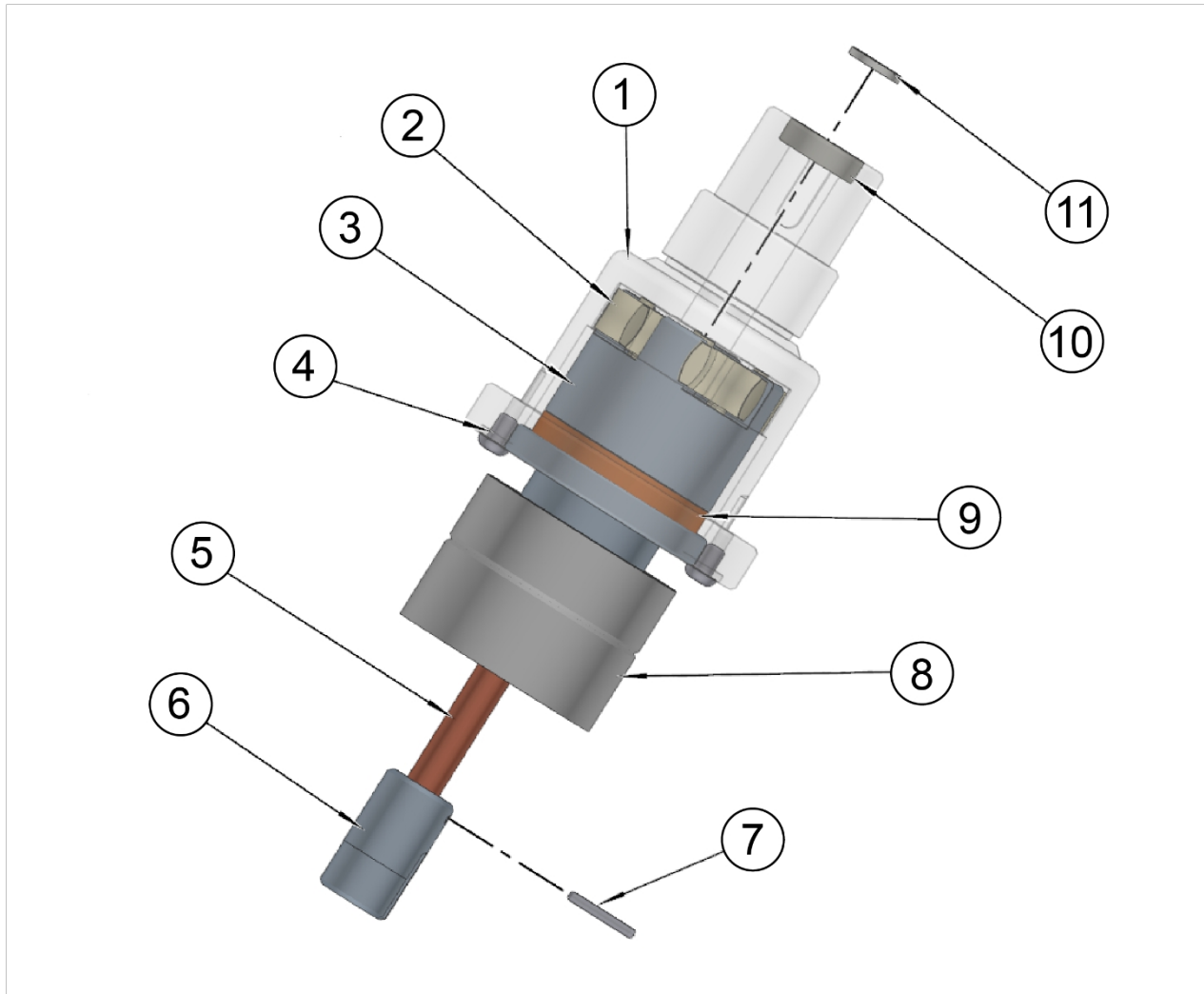
ITEM	PART #	DESCRIPTION
1	514-13-82B	COUPLING
2	514-13-83A	PULLEY, SPINDLE HUB
3	514-4-17J	CONNECTOR, MALE - 1/8" OD TO 10-32
4	100-82-2	SCREW, SET-BRASS GIB - 3/16" LONG
5	514-14-37	HOUSING, SPINDLE
6	514-14-38	NUT, HONE HOUSING SPANNER
7	514-13-70	BEARING
8	514-13-62	SPINDLE HOUSING
9	11001C	BEARING NUT





Componenti interni di

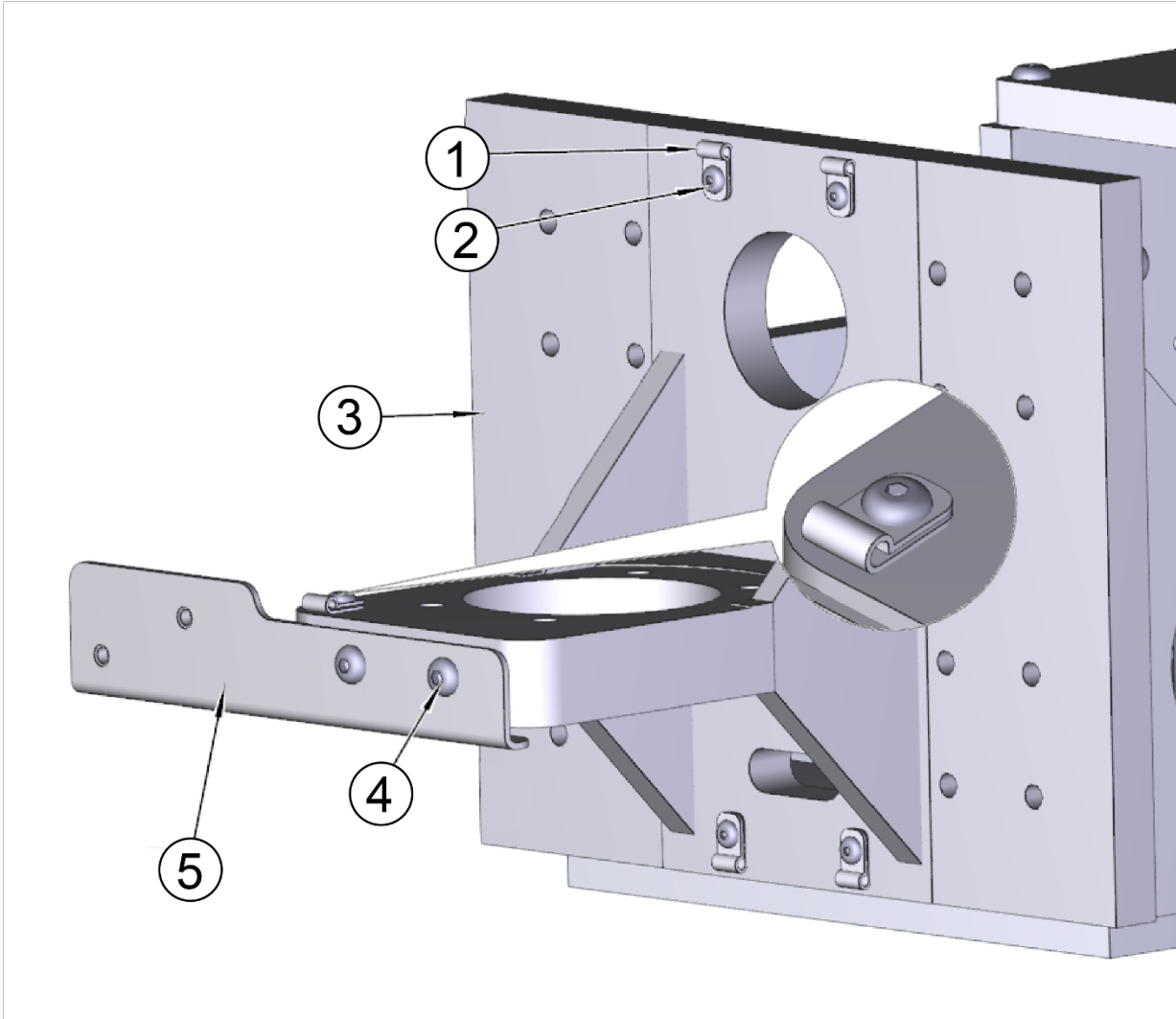
ITEM	PART #	DESCRIPTION
1	514-13-51	HUB, HONE DRIVE
2	514-13-50B	COUPLING, HONE
3	514-13-52	NOSE, SPINDLE
4	MF-248	SOCKET BUTTON HEAD SCREW 1/4-20 X 3/8"
5	514-13-64	SHAFT, FEED OUT
6	514-13-65	COUPLER, FEED OUT
7		5/32 X 1 ROLL PIN
8	514-13-57	NUT, KWIK SWITCH
9	514-13-53	WASHER, URETHANE SPINDLE
10	514-13-50C	BEARING, HONE HEAD
11	514-13-64A	SPACER, COUPLING



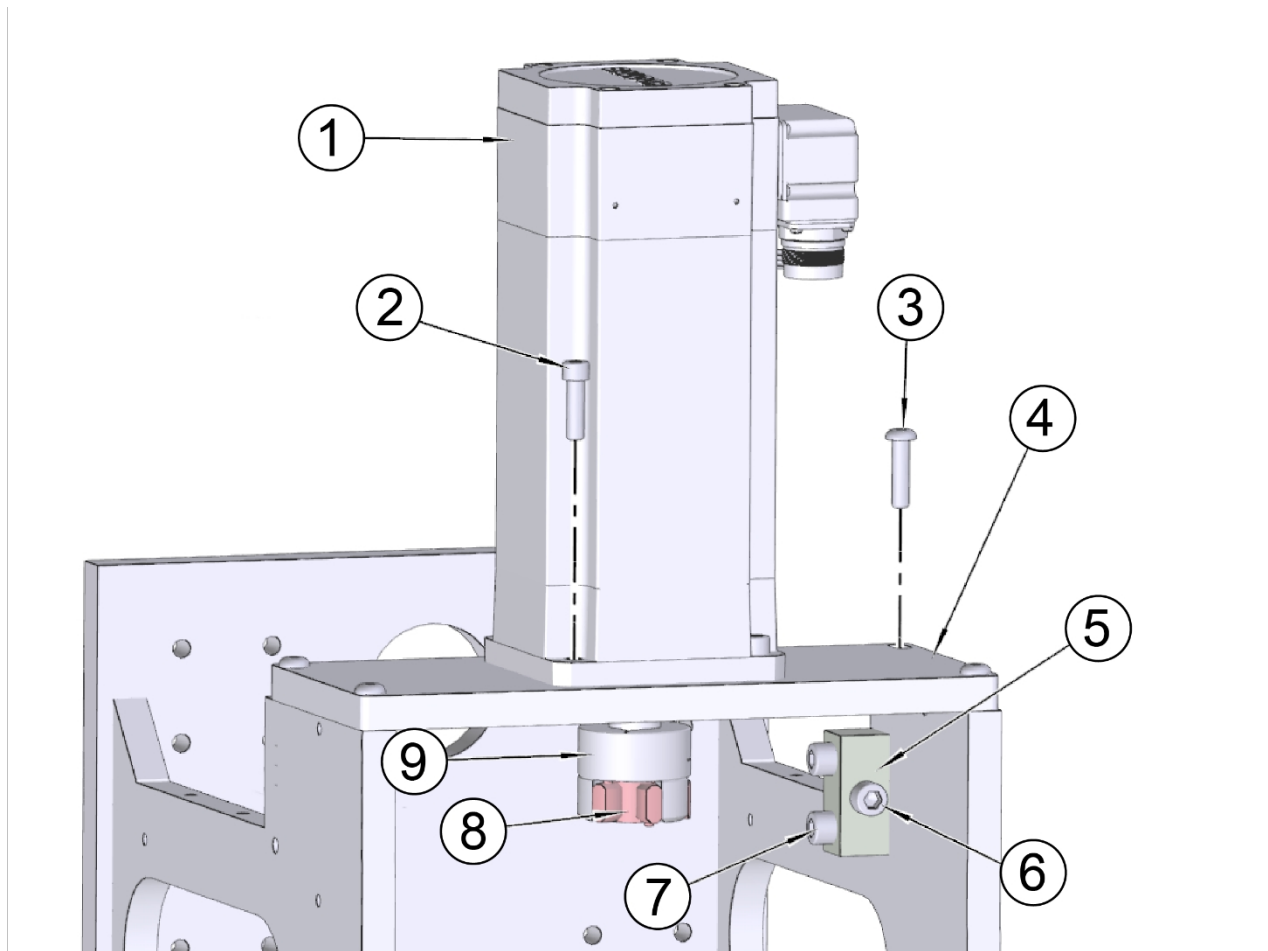
**Carrello di trasmissione del mandrino**

**Tubi dell'olio e cingoli Accessori**

ITEM	PART #	DESCRIPTION
1	502-12-12	CLAMP, OIL HOSE (1/8)
2	MF-86	SOCKET BUTTON HEAD SCREW 8-32 X 1/4"
3	514-14-57	CARRIAGE, SPINDLE
4	MF-248	SOCKET BUTTON HEAD SCREW 1/4-20 X 3/8"
5	514-14-48	MOUNT, Z AXIS CABLE CHAIN

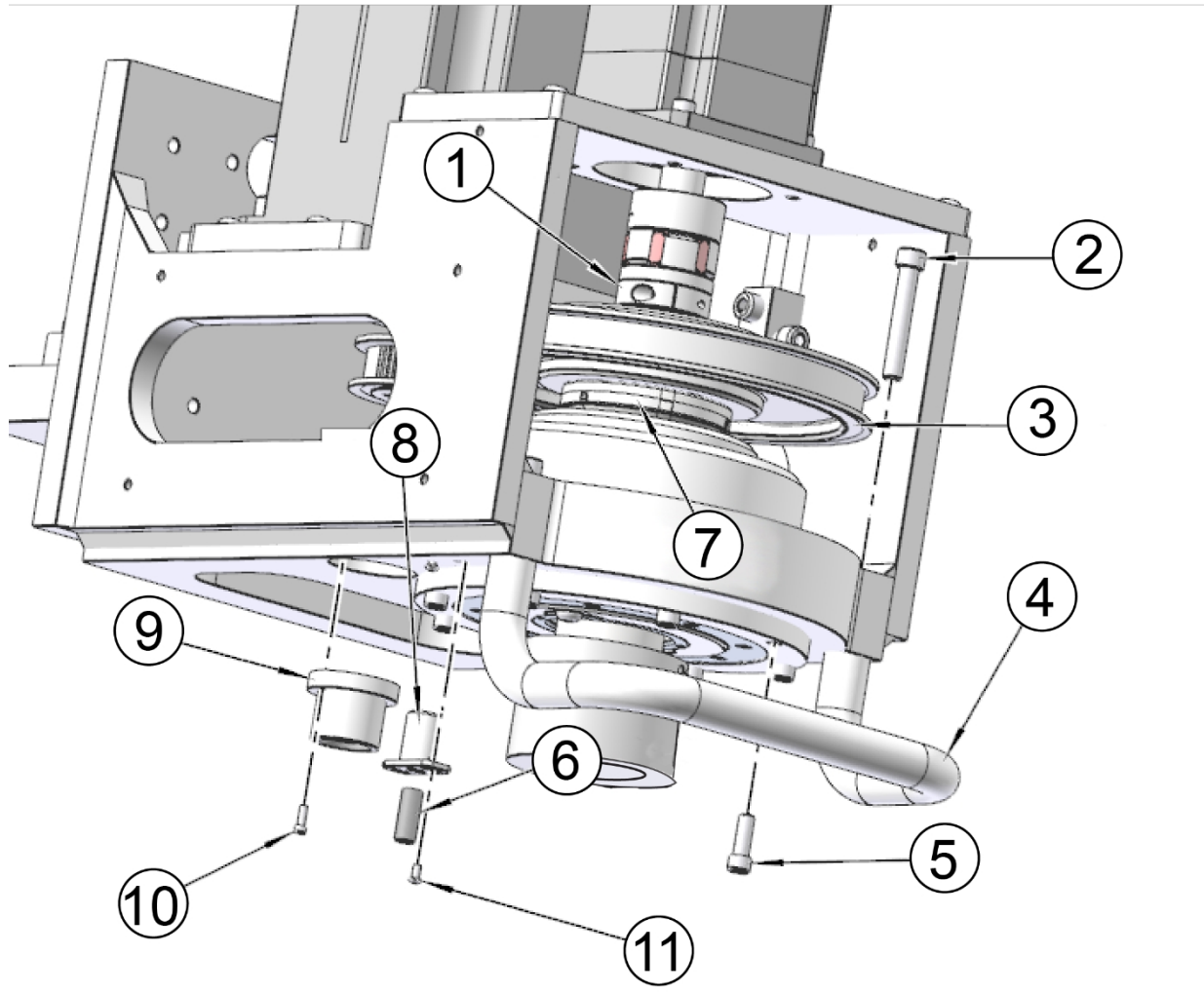


### Gruppo motore di alimentazione



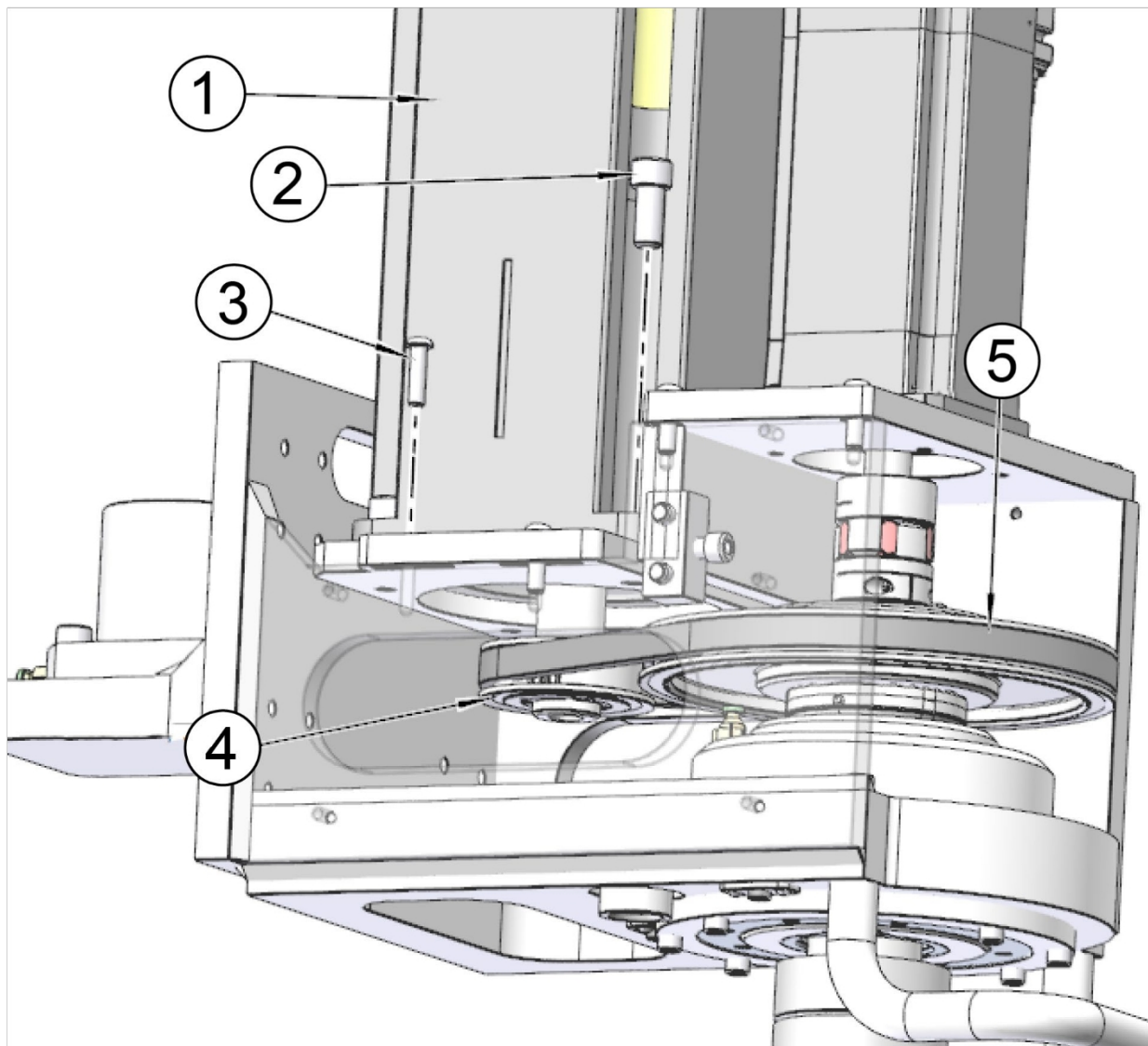
ITEM	PART #	DESCRIPTION
1	9020T	MOTOR, STONE FEED
2		1/4-20 X 7/8 SOCKET HEAD CAP SCREW
3		1/4-20 X 1 BUTTON HEAD CAP SCREW
4	514-13-11B	MOUNT, MOTOR FEED OUT
5	6451Q	BLOCK, ADJUSTING-BELT-SERVO MOTOR
6	MF-24	SOCKET HEAD CAP SCREW 5/16-18 X 1 1/4"
7	MF-23	SOCKET HEAD CAP SCREW 5/16-18 X 1"
8	514-13-82C	COUPLING, SPIDER
9	514-13-82A	COUPLING, MOTOR

**Sezione inferiore**



ITEM	PART #	DESCRIPTION
1	514-13-82B	COUPLING
2	MF-27	SOCKET HEAD CAP SCREW 5/16-18 X 2"
3	514-13-83P	PULLEY, SPINDLE
4	514-14-56D	HANDLE, CABINET
5	MF-14	SOCKET HEAD CAP SCREW 1/4-20 X 3/4"
6	514-14-37B	LASER, LINE
7	11001C	BEARING NUT
8	514-14-37A	HOUSING, LASER LINE
9	6457A	LIGHT, SPINDLE
10		4-40 X 3/8 SOCKET HEAD CAP SCREW
11		4-40 X 1/4 BUTTON HEAD CAP SCREW

**Motore di azionamento del mandrino**



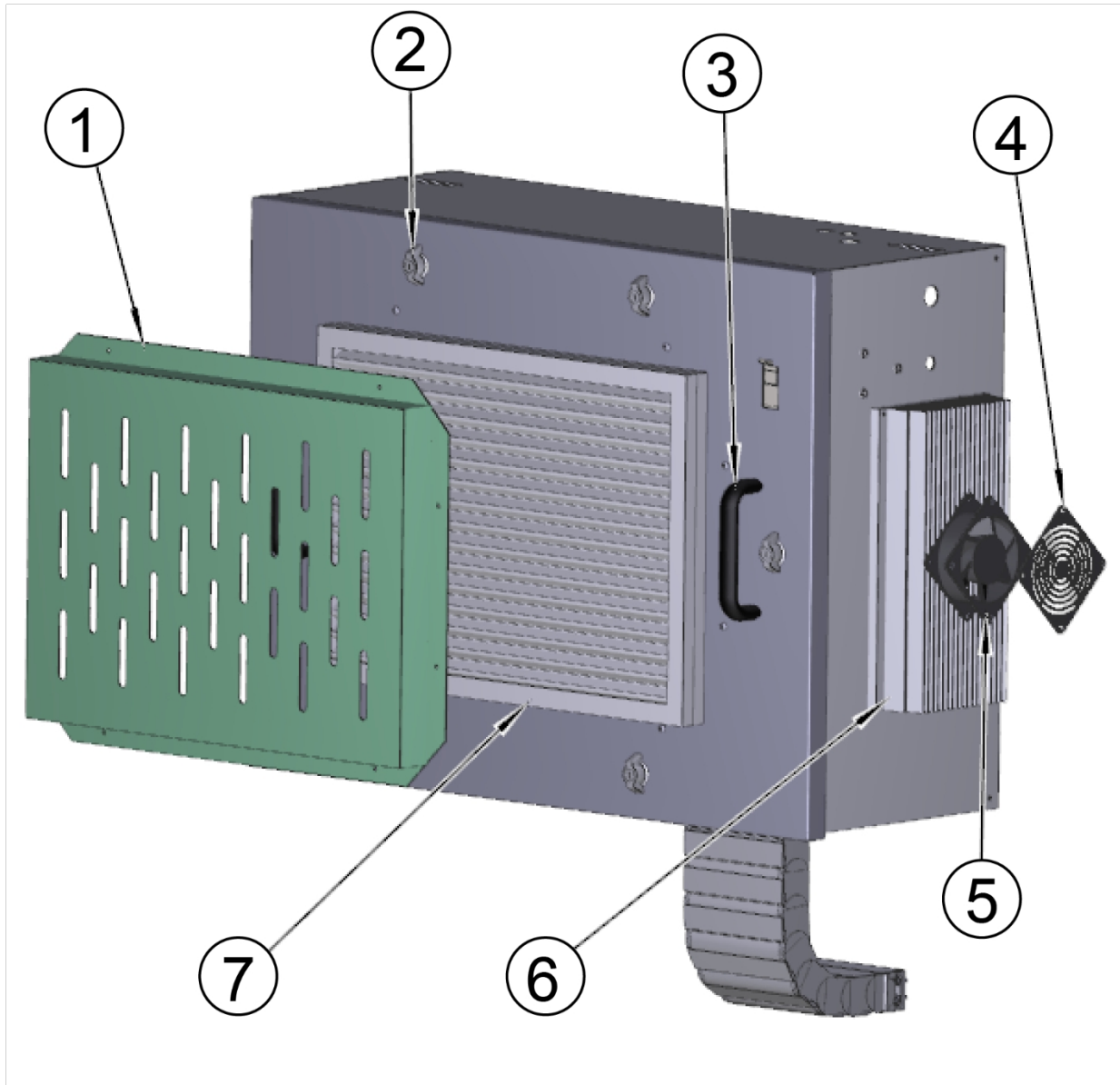
**Azionamento del mandrino Coperchio**

ITEM	PART #	DESCRIPTION
1	514-14-33	MOTOR, SPINDLE
2	MF-39	SOCKET HEAD CAP SCREW 7/16-14 X 1"
3		1/4-20 X 1 BUTTON HEAD CAP SCREW
4	514-13-83Q	PULLEY, SPINDLE MOTOR
5	514-13-83S	BELT, SPINDLE DRIVE
ITEM	PART #	DESCRIPTION
1	514-14-46A	HOOD
2	MF-248	SOCKET BUTTON HEAD SCREW 1/4-20 X 3/8"



**Porta dell'involucro  
elettrico**

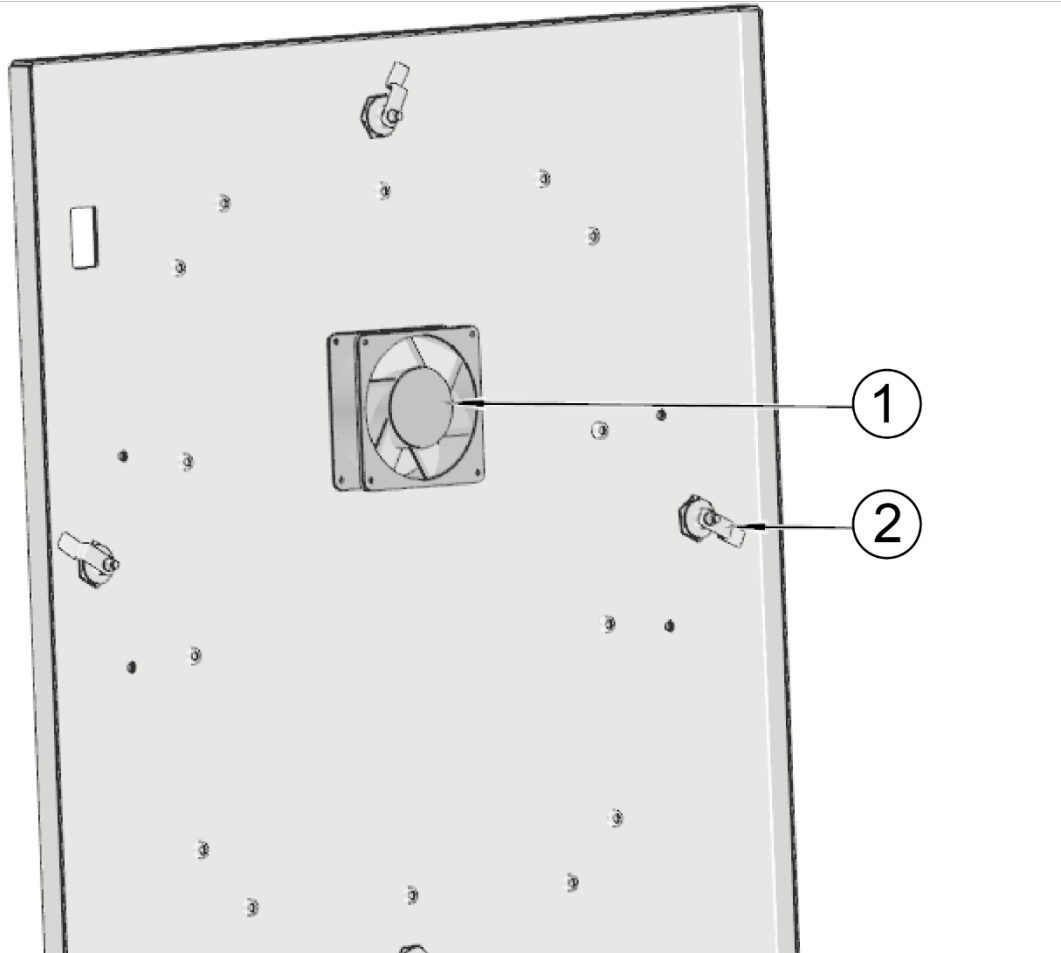
**Montaggi  
o delle parti esterne**



ITEM	PART #	DESCRIPTION
1	9030H	FILTER HOUSING
2	903E	DOOR LATCH
3	650-1-29G	HANDLE
4	7192B	GUARD, FAN
5	7192	FAN, ELECTRONIC ENCLOSURE
6	9023Z	SPINDLE AMP HEAT SINK
7	9030P	AIR FILTER

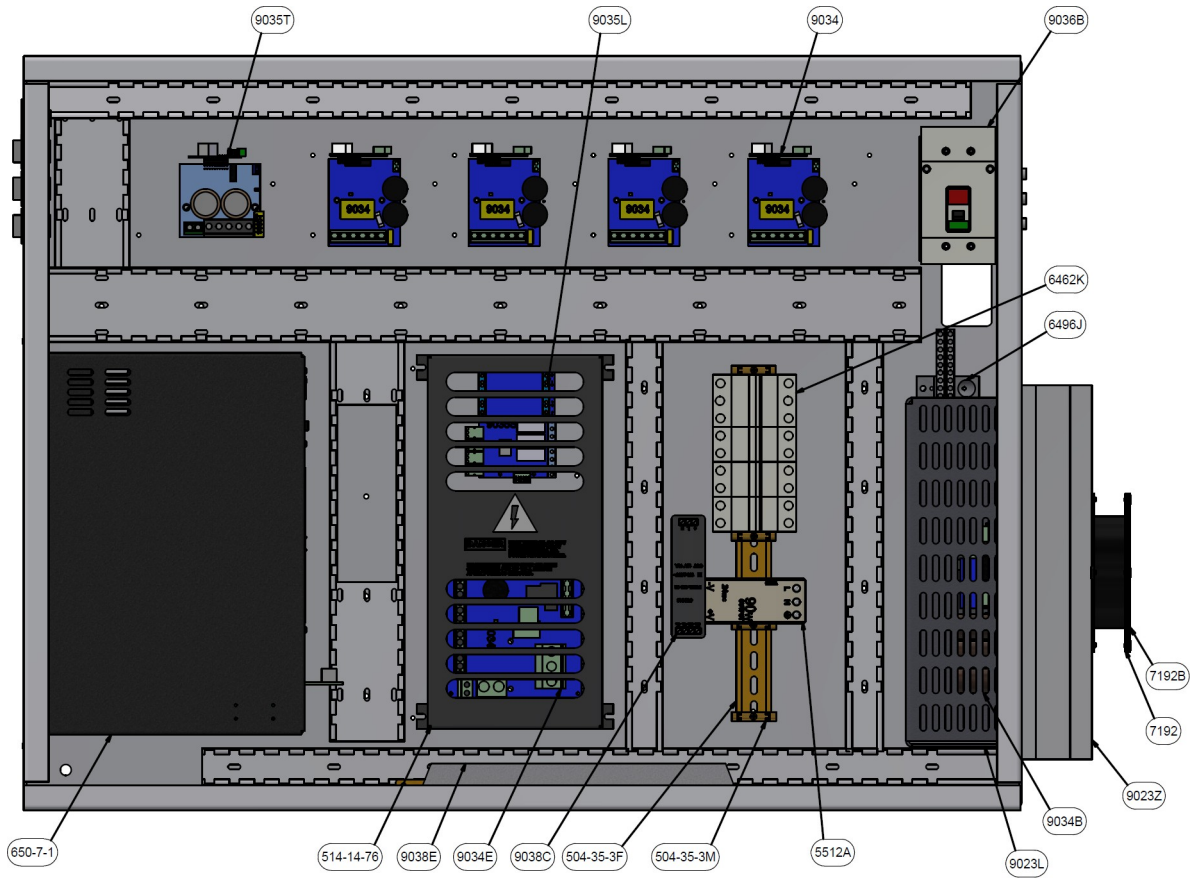


**All'interno di Parts**



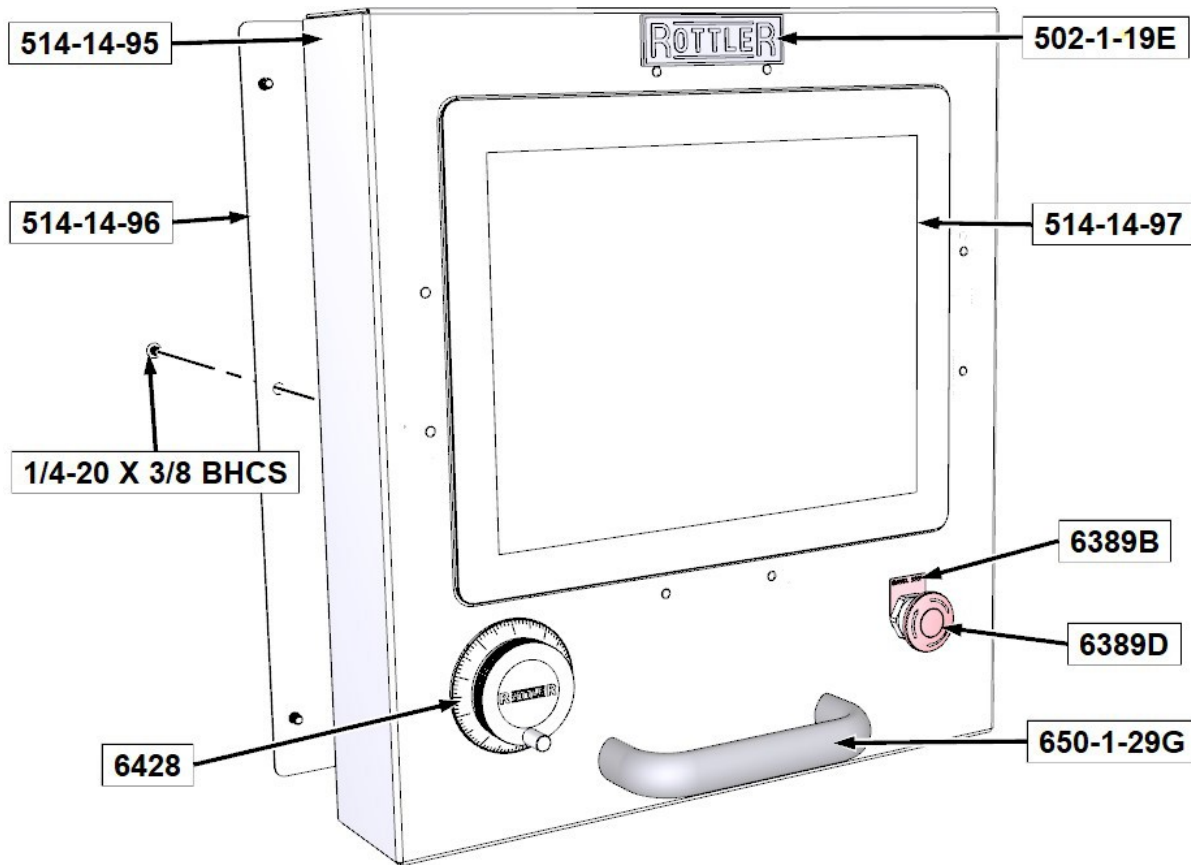
ITEM	PART #	DESCRIPTION
1	7192	FAN, ELECTRONIC ENCLOSURE
2	903E	DOOR LATCH

### Pannello elettrico Montaggio



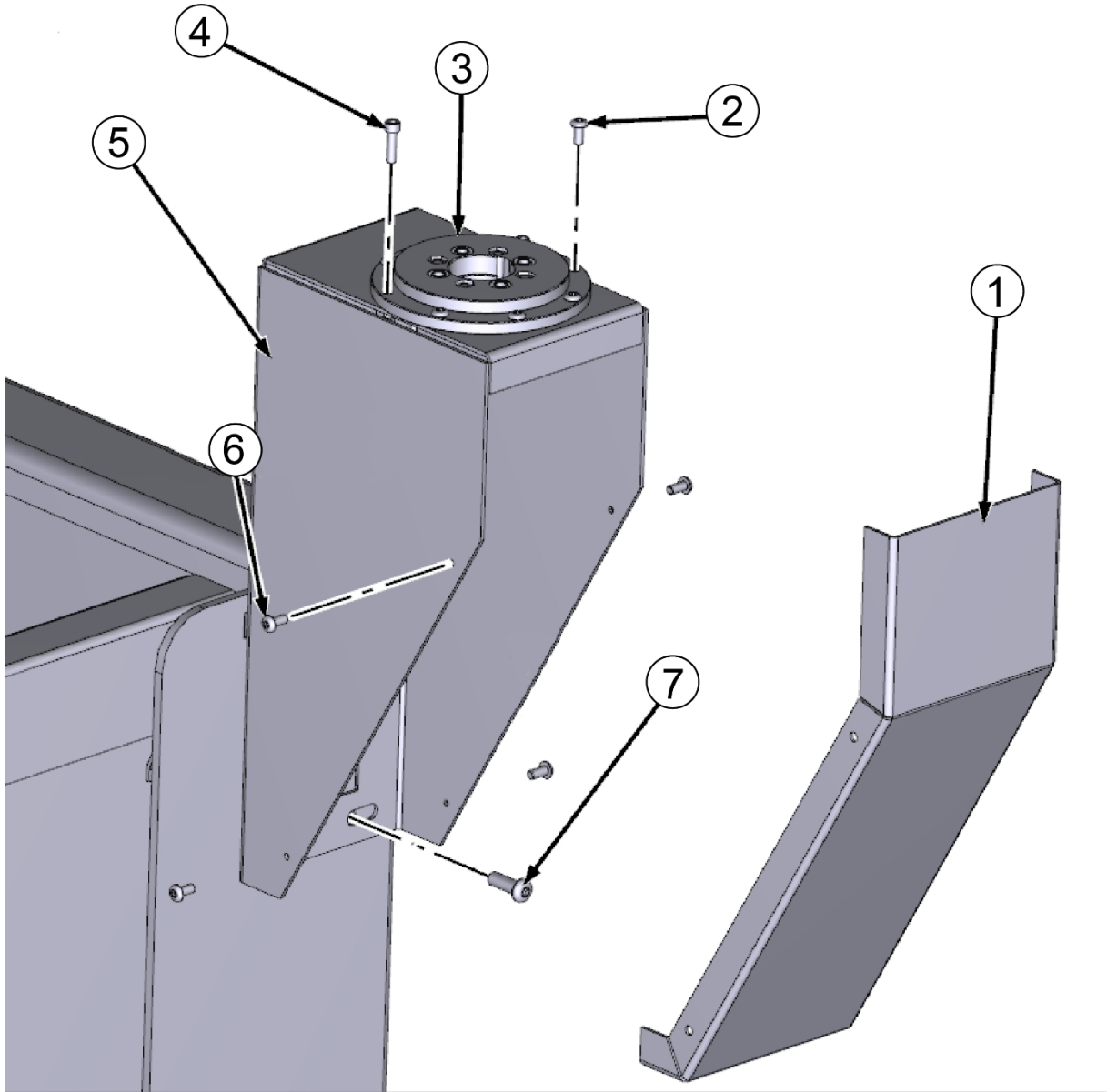
## Ciondolo di controllo

### Componenti esterni di

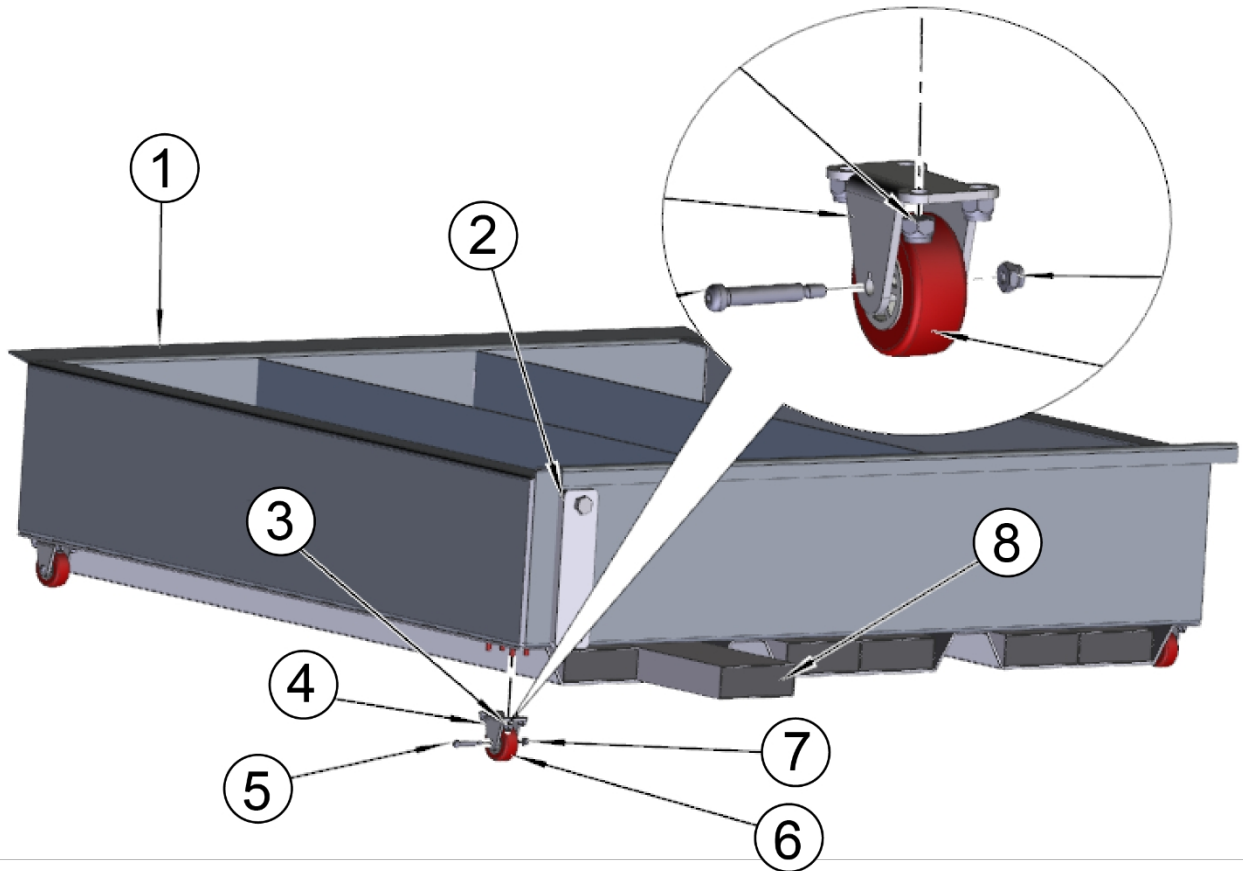


### Montaggio a sospensione

ITEM	PART #	DESCRIPTION
1	7322B	COVER, PENDANT SUPPORT
2	MF-86A	SOCKET BUTTON HEAD SCREW 8-32 X 3/8"
3	7322C	BEARING, SLEWING RING
4		8-32 X 5/8 SOCKET HEAD CAP SCREW
5	7322A	BRACKET, PENDANT SUPPORT
6	MF-86A	SOCKET BUTTON HEAD SCREW 8-32 X 3/8"
7	MF-92	SOCKET BUTTON HEAD SCREW 1/4-20 X 3/4"



### Pozzetto del refrigerante Serbatoio



ITEM	PART #	DESCRIPTION
1	514-14-52A	TANK, COOLANT
2	514-14-52C	GLASS, SIGHT
3	MF-186A	NYLOCK NUTS 1/4-20
4	514-14-52F	CASTER, WHEEL & BRACKET
5	502-3-37A	BOLT, SOCKET HS SHOULDER 1/4" X 1 1/4"
6	514-14-52B	WHEEL, 2" CASTER
7	514-6-26H	LOCKNUT, 10-24 FIN. NYLON PLTD
8	514-7-65T	MAGNET

# SDS

L'elenco delle schede di sicurezza riportato in questa sezione riguarda le sostanze e i materiali con cui è più probabile che l'operatore entri in contatto durante l'utilizzo di questa macchina.

Nella produzione, nel collaudo e nella spedizione di questa macchina vengono utilizzate altre sostanze e materiali. Un elenco completo delle schede di sicurezza delle sostanze e dei materiali utilizzati da Rottler Manufacturing durante la produzione, il collaudo e la spedizione si trova nell'unità flash manuale fornita con la macchina. Le schede di sicurezza sono disponibili anche sul sito web dell'azienda: [http:// www.rottlermfg.com/documentation.php](http://www.rottlermfg.com/documentation.php)

**1) Rottler Honing Coolant 514-4-71C (Yumate SC-870C)**

**2) Olio multidirezionale**

## 1. IDENTIFICAZIONE DELLA SOSTANZA/PREPARATO

### Identificatore di prodotto

Nome del prodotto YUMATE SC-870C

### Altri mezzi di identificazione

Codice prodotto YUMATE SC-870C  
 Sinonimi Nessuno

### Uso consigliato del prodotto chimico e restrizioni d'uso

Uso consigliato Fluido idrosolubile per la lavorazione dei metalli

Usi sconsigliati Nessuna informazione disponibile

### Dettagli sul fornitore della scheda di dati di sicurezza

Indirizzo del produttore Yushiro Manufacturing America, Inc.  
 783 West Mausoleum Road  
 Shelbyville, IN 46176  
 Telefono: 317-398-9862

### Numero di telefono di emergenza

Telefono di emergenza Chemtrec 1-800-424-9300

## 2. IDENTIFICAZIONE DEI PERICOLI


### Classificazione

#### Stato normativo OSHA

Questa sostanza chimica è considerata pericolosa dalla norma OSHA 2012 sulla comunicazione dei rischi (29 CFR 1910.1200).

Gravi danni agli occhi/irritazione oculare:	Categoria 1
Sensibilizzazione cutanea:	Categoria 1B
Tossicità per la riproduzione:	Categoria 2
Tossicità specifica per organi bersaglio (esposizione ripetuta):	Categoria 2

### Elementi dell'etichetta

Indicazioni di pericolo	Panoramica dell'emergenza
Provoca gravi danni agli occhi Può provocare una reazione allergica della pelle Sospettato di danneggiare la fertilità o il nascituro Può provocare danni agli organi in caso di esposizione prolungata o ripetuta Nocivo per gli organismi acquatici con effetti di lunga durata	

**Aspetto:** Nessuna informazione disponibile

**Stato fisico:** Liquido

**Odore:** Ammine

#### Dichiarazioni di precauzione - Prevenzione:

Ottenere istruzioni speciali prima dell'uso  
 Non manipolare prima di aver letto e compreso tutte le precauzioni di sicurezza Utilizzare i dispositivi di protezione individuale richiesti.  
 Gli indumenti da lavoro contaminati non devono uscire dal luogo di lavoro  
 Indossare guanti protettivi  
 Non respirare  
 polvere/fumi/gas/nebbia/vapori/spray Evitare la dispersione nell'ambiente

#### Dichiarazioni di precauzione - Risposta:

IN CASO DI ESPOSIZIONE O DI PREOCCUPAZIONE:

Consultare un medico/trattamento Trattamento specifico (vedere la sezione ??)

IN CASO DI CONTATTO CON GLI OCCHI: Sciacquare con cautela con acqua per alcuni minuti. Rimuovere le lenti a contatto, se presenti e facili da fare. Continuare a sciacquare. Chiamare immediatamente un CENTRO ANTIVELENI o un medico.

IN CASO DI CONTATTO CON LA PELLE: lavare abbondantemente con acqua e sapone. In caso di irritazione o eruzione cutanea: Consultare un medico. Lavare gli indumenti contaminati prima di riutilizzarli.

**YUMATE™ SC-870C**

Pagina  
2/8

**Data di revisione:** 29-apr-2016

**Consigli di prudenza - Stoccaggio:**

Negozio chiuso a chiave

**Dichiarazioni di precauzione - Smaltimento:**

Smaltire il contenuto/il contenitore in un impianto di smaltimento autorizzato.

**Pericoli non altrimenti classificati (HNOC)****Altre informazioni:**

Può essere nocivo se ingerito: Tossicità acuta sconosciuta, l'1,9% della miscela è costituito da ingredienti di tossicità sconosciuta.

**3. COMPOSIZIONE/INFORMAZIONI SUGLI INGREDIENTI**

Nome chimico	Numero CAS	peso-%	Segreto commerciale
Trietanolamina	102-71-6	10 - 30	*
Monoetanolamina	141-43-5	1 - 5	*
Acido borico	10043-35-3	1 - 5	*

Alcune identità chimiche specifiche e le percentuali esatte di composizione sono state tenute nascoste come segreti commerciali.

**4. MISURE DI PRIMO SOCCORSO****Contatto con gli occhi:** sciacquare abbondantemente con acqua per almeno 15 minuti, sollevando le palpebre inferiori e superiori. Consultare un medico.**Contatto con la pelle:** lavare immediatamente con acqua e sapone. Lavare gli indumenti contaminati prima di riutilizzarli. Se i sintomi persistono, chiamare un medico.**Inalazione:** Portare all'aria aperta.**Ingestione:** Pulire la bocca con acqua e bere successivamente molta acqua.**I sintomi e gli effetti più importanti, sia acuti che ritardati:****Sintomi:** Nessuna informazione disponibile**Indicazione dell'eventuale necessità di consultare immediatamente un medico e di trattamenti speciali** Nota per i medici: Trattare in modo sintomatico**5. MISURE ANTINCENDIO****Mezzi di estinzione idonei:**

Si consiglia di utilizzare prodotti chimici secchi, schiuma, anidride carbonica, acqua nebulizzata o nebbia.

**Mezzi di estinzione non idonei:**

ATTENZIONE: l'uso di acqua nebulizzata per combattere l'incendio può essere inefficace.

**Pericoli specifici derivanti dalla sostanza chimica:**

Nessuna informazione disponibile

**Prodotti di combustione pericolosi:**

La combustione e la termolisi incomplete possono produrre gas di varia tossicità come monossido di carbonio, anidride carbonica, vari idrocarburi, aldeidi e fuliggine. Questi possono essere altamente pericolosi se inalati in spazi ristretti o ad alte concentrazioni.

**Dati di esplosione:****Sensibilità all'impatto meccanico:** Nessuna**Sensibilità alle scariche elettrostatiche:** Nessuna**Dispositivi di protezione e precauzioni per i vigili del fuoco:**

Come in qualsiasi incendio, indossare un autorespiratore a pressione, approvato MSHA/NIOSH (o equivalente) e un equipaggiamento protettivo completo.

**6. MISURE PER IL RILASCIO ACCIDENTALE****Precauzioni personali, dispositivi di protezione e procedure di emergenza:**

Evitare il contatto con gli occhi e la pelle. Utilizzare i dispositivi di protezione individuale necessari. Garantire un'adeguata ventilazione, soprattutto nelle aree confinate.



**Precauzioni ambientali:**

Evitare il rilascio nell'ambiente. Non scaricare il prodotto nelle acque superficiali o nelle fognature sanitarie. Vedere la Sezione 12 per ulteriori informazioni ecologiche. Smaltire il contenuto/recipiente in un impianto di smaltimento autorizzato.

**Metodi di contenimento:**

Impedire ulteriori perdite o fuoriuscite se è possibile farlo in sicurezza.

**Metodi di pulizia:**

Assorbire con materiale assorbente inerte

## 7. MANIPOLAZIONE E STOCCAGGIO

**Precauzioni per la manipolazione sicura:**

Utilizzare i dispositivi di protezione individuale necessari. Evitare il contatto con la pelle, gli occhi o gli indumenti. Garantire un'adeguata ventilazione, soprattutto nelle aree confinate.

**Condizioni per la conservazione sicura, comprese eventuali incompatibilità:**

Evitare il congelamento. Proteggere dalle temperature estreme e dalla luce solare diretta. Conservare il contenitore ben chiuso in un luogo asciutto e ben ventilato.

**Materiali incompatibili:**

Acidi. Agenti ossidanti forti. Nitriti e agenti nitrosanti.

## 8. CONTROLLI DELL'ESPOSIZIONE/PROTEZIONE PERSONALE

**Linee guida per l'esposizione**

Nome chimico	ACGIH TLV	PEL OSHA	NIOSH IDLH
Trietanolamina	TWA: 5 mg/m <sup>3</sup>	-	-
Monoetanolamina	STEL: 6 ppm TWA: 3 ppm	TWA: 3 ppm TWA: 6 mg/m <sup>3</sup> (vacante) TWA: 3 ppm (vacante) TWA: 8 mg/m <sup>3</sup> (omesso) STEL: 6 ppm (omesso) STEL: 15 mg/m <sup>3</sup>	IDLH: 30 ppm TWA: 3 ppm TWA: 8 mg/m <sup>3</sup> STEL: 6 ppm STEL: 15 mg/m <sup>3</sup>
Acido borico	STEL: 6 mg/m <sup>3</sup> frazione inalabile TWA: 2 mg/m <sup>3</sup> frazione inalabile	-	-

**Controlli tecnici:**

Docce, stazioni di lavaggio oculare, sistemi di ventilazione

**Misure di protezione individuale, come i dispositivi di protezione individuale.**
**Protezione degli occhi/viso:**

Indossare occhiali di sicurezza con protezioni laterali (o occhiali di protezione). Evitare il contatto con gli occhi.

**Protezione della pelle e del corpo:**

Indossare guanti e indumenti protettivi. Evitare il contatto con la pelle e gli indumenti. La scelta degli indumenti protettivi dipende dalle condizioni di lavoro.

**Protezione delle vie respiratorie:**

In caso di superamento dei limiti di esposizione o di irritazione, è necessario indossare una protezione respiratoria approvata da NIOSH/MSHA. In caso di elevate concentrazioni di contaminanti nell'aria possono essere necessari respiratori ad aria compressa. La protezione respiratoria deve essere fornita in conformità alle normative locali vigenti.

**Considerazioni generali sull'igiene:**

Manipolare secondo le buone pratiche di igiene industriale e sicurezza.

**9. PROPRIETÀ FISICHE E CHIMICHE**

## Informazioni sulle proprietà fisiche e chimiche di base

Stato fisico	Liquido	Odore	Ammine
Aspetto	Nessuna informazione disponibile	Soglia di odore	Nessuna informazione disponibile
Colore	Giallo chiaro		
<u>Proprietà</u>		<u>Valori</u>	<u>Osservazioni / Metodo</u>
pH		8.85	
Punto di fusione/punto di congelamento		Nessuna informazione disponibile	
Punto di ebollizione/intervallo di ebollizione		Nessuna informazione disponibile	
Punto di infiammabilità		Nessuna informazione disponibile	
Tasso di evaporazione		Nessuna informazione disponibile	
Infiammabilità (solido, gas)		Nessuna informazione disponibile	
Limite di infiammabilità in aria			
Limite superiore di infiammabilità		Nessuna informazione disponibile	
Limite inferiore di infiammabilità		Nessuna informazione disponibile	
Pressione del vapore		Nessuna informazione disponibile	
Densità del vapore		Nessuna informazione disponibile	
Gravità specifica		1.059	@20°C
Solubilità in acqua		Miscibile in acqua	
Solubilità in altri solventi		Nessuna informazione disponibile	
Coefficiente di ripartizione		Nessuna informazione disponibile	
Temperatura di autoaccensione		Nessuna informazione disponibile	
Temperatura di decomposizione		Nessuna informazione disponibile	
Viscosità cinematica		Nessuna informazione disponibile	
Proprietà esplosive		Nessuna informazione disponibile	
Proprietà ossidanti		Nessuna informazione disponibile	
<u>Altre informazioni</u>			
Punto di addolcimento		Nessuna informazione disponibile	
Peso molecolare		Nessuna informazione disponibile	
Contenuto di COV (%)		Nessuna informazione disponibile	
Densità		8,8 lbs/gal	
Densità della massa		Nessuna informazione disponibile	

**10. STABILITÀ E REATTIVITÀ**
**Reattività:**

Nessun dato disponibile

**Stabilità chimica:**

Stabile nelle condizioni di conservazione raccomandate



Manufacturing America, Inc.

**Possibilità di reazioni pericolose:**

Nessuna in condizioni di normale lavorazione

**Polimerizzazione pericolosa:**

Non si verificano polimerizzazioni pericolose

**Condizioni da evitare:**

Estremi di temperatura e luce solare diretta

**Materiali incompatibili:**

Acidi, agenti ossidanti forti, nitriti e agenti nitrosanti

**Prodotti di decomposizione pericolosi:**

Nessun prodotto di decomposizione pericoloso se immagazzinato e manipolato in condizioni normali.

**SCHEDA DI  
SICUREZZA**

**Data di emissione:** 17-dic-2015

**Data di revisione:** 29-apr-2016

## 11. INFORMAZIONI TOSSICOLOGICHE

### Informazioni sulle probabili vie di

#### esposizione Informazioni sul prodotto:

Nessun dato

disponibile

**Inalazione:** L'inalazione di vapori ad alte concentrazioni può causare una lieve irritazione del sistema respiratorio.

**Contatto con gli occhi:** Il contatto con gli occhi può causare gravi danni agli occhi.

**Contatto con la pelle:** Il contatto ripetuto o prolungato con la pelle può provocare dermatiti. Può provocare sensibilizzazione per contatto con la pelle.

**Ingestione:** Può essere nocivo se ingerito

Nome chimico	LD50 orale	Dermale LD50	Inalazione LC50
Trietanolamina	=4190 mg/kg (ratto)	>20 mL/kg (coniglio); >16 mL/kg (ratto)	-
Monoetanolamina	=1720 mg/kg (ratto)	=1 mL/kg (coniglio); =1000 mg/kg (ratto)	-
Acido borico	=2660 mg/kg (ratto)	>2000 mg/kg (coniglio)	>0,16 mg/L (ratto) 4h

### Informazioni sugli effetti tossicologici

**Sintomi** Nessuna informazione disponibile

### Effetti ritardati e immediati, nonché effetti cronici da esposizione a breve e lungo termine

**Corrosione/irritazione cutanea:** I' esposizione ripetuta può provocare secchezza o screpolature della pelle **Gravi danni agli occhi/irritazione:** rischio di gravi danni agli occhi

**Sensibilizzazione:** Può provocare sensibilizzazione per contatto con la pelle

**Mutagenicità delle cellule germinali:** Nessuna informazione disponibile

**Cancerogenicità:** Questo prodotto non contiene alcun componente in concentrazioni pari o superiori allo 0,1% che siano

elencati come cancerogeni o potenziali cancerogeni da OSHA, IARC o NTP.

**Tossicità per la riproduzione:** Il prodotto contiene acido borico. Studi sull'ingestione di animali in diverse specie indicano che, a

dosi elevate, l'acido borico può causare effetti sulla riproduzione e sullo sviluppo. Studi epidemiologici sull'uomo non hanno evidenziato un effetto negativo sulla fertilità umana.

**STOT - Esposizione singola:** Nessuna informazione disponibile

**STOT - Esposizione ripetuta:** Può provocare danni ai reni e al fegato in caso di esposizione prolungata o ripetuta.

**Pericolo di aspirazione:** Nessuna informazione disponibile

### Misure numeriche di tossicità - Informazioni sul prodotto

**Tossicità acuta sconosciuta:** L'1,9% della miscela è costituito da ingredienti di tossicità sconosciuta.

I seguenti valori sono calcolati in base al capitolo 3.1 del documento **GHS**

**ATEmix (orale)** :>3.000 mg/kg

## 12. INFORMAZIONI ECOLOGICHE

**Ecotossicità:** Nocivo per la vita

acquatica **Persistenza e degradabilità:** Nessuna

informazione disponibile **Bioaccumulo:** Nessuna informazione

disponibile

**Altri effetti avversi:** Nessuna informazione disponibile

## 13. CONSIDERAZIONI SULLO SMALTIMENTO

### Metodi di trattamento dei rifiuti

**Smaltimento dei rifiuti:** Lo smaltimento deve avvenire in conformità con le leggi regionali, nazionali e locali applicabili e con la normativa vigente.  
regolamenti.

**Imballaggio contaminato:** Non riutilizzare il contenitore



# SCHEDA DI SICUREZZA

Data di emissione: 17-dic-2015

Data di revisione: 29-apr-2016

<b>Nome chimico</b>	<b>Stato dei rifiuti pericolosi in California</b>
Acido borico 10043-35-3	Tossico

**14. INFORMAZIONI SUL TRASPORTO**
**DOT:** Non regolamentato

**15. INFORMAZIONI NORMATIVE**
**Inventari internazionali**
**TSCA:** Conforme

**DSL/NDSL:** Conforme

**Leggenda**
**TSCA** Legge statunitense sul controllo delle sostanze tossiche Sezione 8(b) Inventario  
**DSL/NDSL** Elenco canadese delle sostanze domestiche/Elenco delle sostanze non domestiche

**Regolamenti federali degli Stati Uniti**
**SARA 313Sezione** 313 del Titolo III del Superfund Amendments and Reauthorization Act del 1986 (SARA). Questo prodotto non contiene sostanze chimiche soggette agli obblighi di segnalazione previsti dalla legge e dal Titolo 40 del Codice dei regolamenti federali, Parte 372.

**Categorie di pericolo SARA 311/312**

<b>Pericolo acuto per la salute</b>	Si	
<b>Pericolo cronico per la salute</b>	Si	
<b>Pericolo di incendio</b>	No	
<b>Pericolo di rilascio improvviso di pressione</b>	No	No
<b>Pericolo di reazione</b>	No	

**CWA (Legge sulle acque pulite)**  
Water Act.

Questo prodotto contiene sostanze classificate come oli ai sensi della Sezione 311 del Clean e l'Oil Pollution Act del 1990. Gli scarichi o le fuoriuscite che producono una lucentezza visibile sulle acque superficiali o sui corsi d'acqua che portano alle acque superficiali devono essere segnalati al Centro di risposta nazionale al numero 800-424-8802.

**CERCLA**

Questo materiale, come fornito, contiene una o più sostanze regolamentate come sostanze pericolose ai sensi del Comprehensive Environmental Response Compensation and Liability Act (CERCLA) (40 CFR 302).

**Regolamenti degli Stati Uniti**
**Proposizione 65 della California** <<0,1%  
Questo prodotto contiene le seguenti sostanze chimiche Proposition 65 (impurità in tracce, <<0,1%)

Nome chimico	Classificazione California Proposition 65
Dietanolamina - 111-42-2	Cancerogeno
N, N-dietanolamina - 111-42-2	Cancerogeno
1, 2-dicloroetano - 107-06-2	Cancerogeno
1, 4-diossano - 123-91-1	Cancerogeno
Etilenimina - 151-56-4	Cancerogeno
Ossido di etilene - 75-21-8	Cancerogeno per lo sviluppo Riproduzione femminile Riproduzione maschile
Ossido di propilene - 75-56-9	Cancerogeno

**Informazioni sull'etichetta US EPA**
**Numero di registrazione EPA dei pesticidi:** Non applicabile

## 16. ALTRE INFORMAZIONI

**Data di emissione:** 17-dic-2015  
**Data di revisione:** 29-apr-2016  
**Nota di revisione:** Nessuna informazione disponibile

### Dichiarazione di non responsabilità

Le informazioni fornite in questa Scheda di sicurezza sono corrette al meglio delle nostre conoscenze, informazioni e convinzioni alla data di pubblicazione. Le informazioni fornite sono concepite solo come guida per la manipolazione, l'uso, la lavorazione, l'immagazzinamento, il trasporto, lo smaltimento e il rilascio in sicurezza e non devono essere considerate una garanzia o una specifica di qualità. Le informazioni si riferiscono solo al materiale specifico indicato e potrebbero non essere valide per tale materiale utilizzato in combinazione con altri materiali o in qualsiasi processo, a meno che non sia specificato nel testo.

**Fine della scheda di sicurezza**

# Scheda di sicurezza

Secondo l'OSHA HCS 2012 (29 CFR 1910,1200)  
Health Canada HPR (SOR/2015-17) e Messico  
NOM-018-STPS-2015.

## SEZIONE 1: Identificazione

Identificatore di prodotto:	Olio multidirezionale HD
Altri mezzi di identificazione:	Phillips 66 Olio multidirezionale HD 22 Phillips 66 Olio multidirezionale HD 32
Codice:	LBPH81776
Usi rilevanti identificati:	Olio Way
Usi sconsigliati:	Tutti gli altri
Numero di telefono di emergenza 24 ore su 24:	CHEMTREC: 1-800-424-9300 CHEMTREC Messico: 01-800-681-9531

Produttore/Fornitore	Informazioni sulla SDS	Servizio clienti
Lubrificanti Phillips 66	URL: <a href="http://www.phillips66.com/SDS">www.phillips66.com/SDS</a>	STATI UNITI: 800-368-7128
Casella postale 4428	Telefono: 800-762-0942	Internazionale: 1-832-765-2500
Houston, TX 77210	Email: <a href="mailto:SDS@P66.com">SDS@P66.com</a>	Informazioni tecniche 1-877-445-9198

## SEZIONE 2: Identificazione dei pericoli

Pericoli classificati	Pericoli non altrimenti classificati (HNOC)
Nessun pericolo classificato	PHNOC: nessuno conosciuto HHNOC: Nessuno conosciuto
Elementi dell'etichetta	
Nessun pericolo classificato	

## SEZIONE 3: Composizione/Informazioni sugli ingredienti

Nome chimico	CASRN	Concentrazione
Distillati, petrolio, paraffinici pesanti idrotrattati	64742-54-7	>40%
Distillati, petrolio, paraffinici pesanti deparaffinati con solvente	64742-65-0	>40%
Olii residui, petrolio, decerati con solvente	64742-62-7	>10%

Tutte le concentrazioni sono in percentuale di peso, a meno che l'ingrediente non sia un gas. Le concentrazioni dei gas sono espresse in percentuale in volume.

## SEZIONE 4: Misure di primo soccorso

**Contatto con gli occhi:** Se l'esposizione provoca irritazione o arrossamento, sciacquare gli occhi con acqua pulita. Se i sintomi persistono, consultare un medico.

**Contatto con la pelle:** Togliere le scarpe e gli indumenti contaminati e pulire accuratamente le zone colpite con acqua e sapone neutro o con un detergente per mani senza acqua. Se l'irritazione o l'arrossamento si sviluppano e persistono, consultare un medico.

**Inalazione:** Il primo soccorso non è normalmente necessario. Se si sviluppano difficoltà respiratorie, allontanare la vittima dalla fonte di esposizione e portarla all'aria aperta in una posizione comoda per la respirazione. Consultare immediatamente un medico.


**Ingestione:** Il primo soccorso non è normalmente richiesto; tuttavia, in caso di ingestione e di comparsa di sintomi, consultare un medico.

**Principali sintomi ed effetti, sia acuti che ritardati:** L'inalazione di nebbie o vapori di olio generati a temperature elevate può causare irritazione respiratoria. L'ingestione accidentale può provocare una lieve irritazione del tratto digestivo, nausea e diarrea. Il contatto prolungato o ripetuto può seccare la pelle e causare irritazione.



**Note per il medico:** L'aspirazione acuta di grandi quantità di materiale carico di olio può produrre una grave polmonite da aspirazione. I pazienti che aspirano questi oli devono essere seguiti per lo sviluppo di sequele a lungo termine. È improbabile che l'esposizione per inalazione a nebbie di olio al di sotto degli attuali limiti di esposizione sul posto di lavoro causi anomalie polmonari.

## SEZIONE 5: Misure antincendio

NFPA 704: Associazione nazionale per la protezione antincendio		1=Lieve pericolo
Salute: 0 Infiammabilità: 1 Instabilità: 00=pericolo minimo		2=Rischio moderato
		3=Pericolo grave
		4=Rischio estremo

**Mezzi di estinzione:** Si consiglia di utilizzare prodotti chimici secchi, anidride carbonica, schiuma o acqua nebulizzata. L'acqua o la schiuma possono provocare la formazione di schiuma nei materiali riscaldati a temperature superiori a 212°F/100°C. L'anidride carbonica può sostituire l'ossigeno. Prestare attenzione quando si applica l'anidride carbonica in spazi ristretti. Evitare l'uso contemporaneo di schiuma e acqua sulla stessa superficie, poiché l'acqua distrugge la schiuma.

### Pericoli specifici derivanti dal prodotto chimico:

**Pericoli insoliti di incendio ed esplosione:** Questo materiale può bruciare ma non si incendia facilmente. Se il contenitore non è adeguatamente raffreddato, può rompersi nel calore di un incendio.

**Prodotti di combustione pericolosi:** La combustione può produrre fumo, monossido di carbonio e altri prodotti di combustione incompleta. Si possono formare anche ossidi di zolfo, azoto o fosforo.

**Azioni protettive speciali per i vigili del fuoco:** Per gli incendi che vanno oltre la fase iniziale, i soccorritori che si trovano nell'area di pericolo immediato devono indossare indumenti protettivi. Quando il potenziale rischio chimico è sconosciuto, in spazi chiusi o confinati, è necessario indossare un autorespiratore. Indossare inoltre altri dispositivi di protezione appropriati, a seconda delle condizioni (vedere la Sezione 8). Isolare l'area pericolosa e impedire l'accesso a personale non necessario e non protetto. Interrompere la fuoriuscita/rilascio se è possibile farlo in sicurezza. Spostare i contenitori non danneggiati dall'area di pericolo immediata, se è possibile farlo in modo sicuro. L'acqua nebulizzata può essere utile per ridurre o disperdere i vapori e per proteggere il personale. Raffreddare con acqua le attrezzature esposte al fuoco se è possibile farlo in sicurezza. Evitare di spargere il liquido in fiamme con l'acqua utilizzata per il raffreddamento.

**Vedere la Sezione 9 per le proprietà di infiammabilità, compresi il punto di infiammabilità e i limiti di infiammabilità (esplosività).**

## SEZIONE 6: Misure in caso di rilascio accidentale

**Precauzioni personali, dispositivi di protezione e procedure di emergenza:** Questo materiale può bruciare ma non si incendia facilmente. Tenere tutte le fonti di accensione lontane dalla fuoriuscita/rilascio. Rimanere controvento e lontano dalla fuoriuscita/rilascio. Evitare il contatto diretto con il materiale. In caso di fuoriuscite di grandi dimensioni, avvisare le persone sottovento alla fuoriuscita/rilascio, isolare l'area di pericolo immediato e tenere lontano il personale non autorizzato. Indossare un equipaggiamento protettivo appropriato, compresa la protezione delle vie respiratorie, a seconda delle condizioni (vedere la Sezione 8). Per ulteriori informazioni sui pericoli e sulle misure precauzionali, consultare le sezioni 2 e 7.

**Precauzioni ambientali:** Arrestare e contenere la fuoriuscita/rilascio se è possibile farlo in modo sicuro. Evitare che il materiale versato penetri nelle fognature, nei tombini, in altri sistemi di drenaggio non autorizzati e nei corsi d'acqua naturali. Usare l'acqua con parsimonia per minimizzare la contaminazione ambientale e ridurre le esigenze di smaltimento. In caso di fuoriuscita in acqua, avvisare le autorità competenti e segnalare i pericoli per la navigazione. Le fuoriuscite nelle o sulle acque navigabili, nella zona contigua o sulle coste adiacenti che causano una lucentezza o una colorazione sulla superficie dell'acqua possono richiedere la notifica al Centro di risposta nazionale (numero di telefono: 800-424-8802).

**Metodi e materiali per il contenimento e la bonifica:** Avvisare le autorità competenti in conformità a tutte le normative vigenti. Si raccomanda la pulizia immediata di qualsiasi fuoriuscita. Arginare la fuoriuscita in anticipo per il successivo recupero o smaltimento. Assorbire la fuoriuscita con materiale inerte come sabbia o vermiculite e riporla in un contenitore adatto per lo smaltimento. In caso di fuoriuscita sull'acqua, rimuovere il prodotto con metodi appropriati (ad es. scrematura, bracci o assorbenti). In caso di contaminazione del suolo, rimuovere il suolo contaminato per la bonifica o lo smaltimento in conformità alle normative locali.

Le misure consigliate si basano sugli scenari di fuoriuscita più probabili per questo materiale; tuttavia, le condizioni e le normative locali possono influenzare o limitare la scelta delle azioni appropriate da intraprendere. Per informazioni sullo smaltimento appropriato, consultare la Sezione 13.

## SEZIONE 7: Manipolazione e stoccaggio

**Precauzioni per la manipolazione sicura:** Tenere lontano da fiamme e superfici calde. Lavarsi accuratamente dopo la manipolazione. Usare buone pratiche di igiene personale e indossare i dispositivi di protezione individuale appropriati (vedere la Sezione 8). Le fuoriuscite producono superfici molto scivolose. Non entrare in spazi confinati, come serbatoi o fosse, senza seguire le procedure di ingresso adeguate, come ASTM D-4276 e 29 CFR 1910.146. Non indossare indumenti o scarpe contaminate.

**Condizioni per la conservazione sicura:** Tenere i contenitori ben chiusi e adeguatamente etichettati. Utilizzare e conservare questo materiale in aree fresche, asciutte e ben ventilate, lontano da fonti di calore e di accensione. Conservare solo in contenitori approvati. Tenere lontano da qualsiasi materiale incompatibile (vedere Sezione 10). Proteggere i contenitori da eventuali danni fisici.

I contenitori "vuoti" trattengono residui e possono essere pericolosi. Non pressurizzare, tagliare, saldare, brasare, saldare, forare, molare o esporre tali contenitori a calore, fiamme, scintille o altre fonti di accensione. Potrebbero esplodere e causare lesioni o morte. I fusti "vuoti" devono essere completamente svuotati, adeguatamente chiusi e spediti immediatamente al fornitore o a un ricondizionatore di fusti. Tutti i contenitori devono essere smaltiti in modo sicuro per l'ambiente e in conformità alle normative governative. Prima di lavorare su o in serbatoi che contengono o hanno contenuto questo materiale, consultare le norme OSHA, ANSI Z49.1 e altri riferimenti relativi alla pulizia, alla riparazione, alla saldatura o ad altre operazioni previste.

## SEZIONE 8: Controlli dell'esposizione/Protezione personale

<b>Limiti di esposizione professionale</b>				
I seguenti costituenti sono gli unici costituenti del prodotto che hanno un PEL, un TLV o altri limiti di esposizione raccomandati. Al momento gli altri costituenti non hanno limiti di esposizione noti.				
<b>Nome chimico</b>	<b>ACGIH</b>	<b>OSHA</b>	<b>Messico</b>	<b>Phillips 66</b>
Distillati di petrolio, idrotrattato pesante paraffinico	TWA: 5mg/m <sup>3</sup> STEL: 10 mg/m <sup>3</sup> come nebbia d'olio, se Generato	—	—	—
Distillati di petrolio, pesante decerato a solvente paraffinico	TWA: 5mg/m <sup>3</sup> STEL: 10 mg/m <sup>3</sup> come nebbia d'olio, se Generato	—	—	—
Oli residui, petrolio, solvente decerato	TWA: 5mg/m <sup>3</sup> STEL: 10 mg/m <sup>3</sup> come nebbia d'olio, se Generato	—	—	—

**Nota: lo Stato, gli enti locali o altri enti o gruppi consultivi potrebbero aver stabilito limiti più severi. Per ulteriori informazioni, consultare un igienista industriale o un professionista analogo o le agenzie locali.**

### Limiti di esposizione professionale biologica

Nota: questo prodotto, così come viene fornito, non contiene materiali pericolosi con limiti di esposizione professionale stabiliti dagli enti normativi specifici della regione.

**Controlli tecnici:** Se le attuali pratiche di ventilazione non sono adeguate a mantenere le concentrazioni nell'aria al di sotto dei limiti di esposizione stabiliti, possono essere necessari ulteriori controlli tecnici.

**Protezione degli occhi/viso:** L'uso di protezioni per gli occhi/il viso non è normalmente richiesto; tuttavia, una buona prassi di igiene industriale suggerisce l'uso di protezioni per gli occhi conformi o superiori alla norma ANSI Z.87.1 ogni volta che si lavora con sostanze chimiche.

**Protezione della pelle/mani:** L'uso di protezioni per la pelle non è normalmente richiesto; tuttavia, una buona pratica di igiene industriale suggerisce l'uso di guanti o di altre protezioni adeguate per la pelle ogni volta che si lavora con sostanze chimiche. Materiali protettivi suggeriti: Gomma nitrilica.

**Protezione respiratoria:** In caso di potenziale esposizione aerea superiore al limite di esposizione, è possibile utilizzare un respiratore a purificazione d'aria certificato NIOSH, dotato di filtri R o P95.

Un programma di protezione delle vie respiratorie conforme o equivalente alle norme OSHA 29 CFR 1910.134 e ANSI Z88.2 deve essere seguito ogni volta che le condizioni del luogo di lavoro giustificano l'uso di un respiratore. I respiratori a purificazione d'aria forniscono una protezione limitata e non possono essere utilizzati in atmosfere che superano la concentrazione massima d'uso (come indicato dalla normativa o dalle istruzioni del produttore), in situazioni di carenza di ossigeno (meno del 19,5% di ossigeno) o in condizioni di immediato pericolo per la vita e la salute (IDLH).

**I suggerimenti forniti in questa sezione per il controllo dell'esposizione e i tipi specifici di dispositivi di protezione si basano su informazioni facilmente reperibili. Gli utenti devono consultare il produttore specifico per confermare le prestazioni dei loro dispositivi di protezione. Situazioni specifiche possono richiedere la consultazione di professionisti dell'igiene industriale, della sicurezza o dell'ingegneria.**

## SEZIONE 9: Proprietà fisiche e chimiche

Nota: se non diversamente specificato, i valori sono determinati a 20°C (68°F) e 760 mmHg (1atm). I dati rappresentano valori tipici e non sono da intendersi come specifiche.

Aspetto:	Ambra, trasparente	Punto di infiammabilità:	> 320°F (160°C)
Forma fisica:	Liquido	Metodo di prova:	Pensky-Martens Chiuso Cup (PMCC), ASTM D93, EPA 1010
Odore:	Petrolio	Punto/intervallo di ebollizione iniziale:	Nessun dato
Soglia di odore:	Nessun dato	Pressione di vapore:	< 1mmHg
pH:	Non applicabile	Coefficiente di ripartizione (n-ottanolo/acqua)(Kow):	Nessun dato
Densità del vapore (1=aria):	>1	Punto di fusione/congelamento:	< -5°F (-15°C)
Limiti superiori di esplosività (vol. % in aria):	Nessun dato	Temperatura di autoaccensione:	Nessun dato
Limiti inferiori di esplosività (vol. % in aria):	Nessun dato	Temperatura di decomposizione:	Nessun dato
Velocità di evaporazione (nBuAc=1):	Nessun dato	Peso specifico (acqua=1):	0,86-0,89 @ 60°F (15,6°C)
Dimensione delle particelle:	Non applicabile	Densità apparente:	7,2-7,4 libbre/gallone
Percentuale volatile:	Nessun dato	Viscosità:	5-20 cSt @ 100°C; 29-235 cSt @ 40°C
Infiammabilità (solido, gas):	Non applicabile	Punto di scorrimento:	< -5°F (-15°C)
Solubilità in acqua:	Insolubile		

## SEZIONE 10: Stabilità e reattività

**Reattività:** Non è chimicamente reattivo.

**Stabilità chimica:** Stabile in condizioni ambientali normali e nelle condizioni d'uso previste.

**Possibilità di reazioni pericolose:** Non si prevedono reazioni pericolose.

**Condizioni da evitare:** L'esposizione prolungata a temperature elevate può causare la decomposizione. Evitare tutte le possibili fonti di accensione.

**Materiali incompatibili:** Evitare il contatto con agenti ossidanti e riducenti forti.

**Prodotti di decomposizione pericolosi:** Non previsti nelle normali condizioni d'uso.

## SEZIONE 11: Informazioni tossicologiche

### Informazioni sugli effetti tossicologici

Tossicità acuta	Pericolo	Informazioni aggiuntive	Dati LC50/LD50
Inalazione	È improbabile che sia dannoso		>5 mg/L (nebbia, stima)
Dermico	È improbabile che sia dannoso		>2 g/kg (stimato)
Orale	È improbabile che sia dannoso		>5 g/kg (stima)

**Probabili vie di esposizione:** inalazione, contatto con gli occhi, contatto con la pelle.

**Pericolo di aspirazione:** Non si prevede un rischio di aspirazione

**Corrosione/irritazione cutanea:** Non si prevede che sia irritante. L'esposizione ripetuta può causare secchezza o screpolature della pelle.

**Gravi danni agli occhi/irritazione:** Non si prevede che sia irritante

**Sensibilizzazione cutanea:** Non sono disponibili informazioni sulla miscela, tuttavia nessuno dei componenti è stato classificato per la sensibilizzazione cutanea (o è al di sotto della soglia di concentrazione per la classificazione).

**Sensibilizzazione respiratoria:** Nessuna informazione disponibile

**Tossicità specifica per organi bersaglio (esposizione singola):** Non si prevede che provochi effetti sugli organi in caso di esposizione singola

**Tossicità specifica per organi bersaglio (esposizione ripetuta):** Non si prevede che provochi effetti sugli organi in caso di esposizione ripetuta

**Cancerogenicità:** Non sono disponibili informazioni sulla miscela, tuttavia nessuno dei componenti è stato classificato per la cancerogenicità (o è al di sotto della soglia di concentrazione per la classificazione).

**Mutagenicità delle cellule germinali:** Non sono disponibili informazioni sulla miscela, tuttavia nessuno dei componenti è stato classificato per la mutagenicità delle cellule germinali (o è al di sotto della soglia di concentrazione per la classificazione).

**Tossicità per la riproduzione:** Non sono disponibili informazioni sulla miscela, tuttavia nessuno dei componenti è stato classificato per la tossicità riproduttiva (o è al di sotto della soglia di concentrazione per la classificazione).

#### Informazioni sugli effetti tossicologici dei componenti

##### Distillati, petrolio, paraffinici pesanti idrotrattati

**Cancerogenicità:** Questo olio è stato altamente raffinato con diversi processi per ridurre gli aromi e migliorare le prestazioni caratteristiche. Soddisfa i criteri IP-346 di meno del 3% di IPA e non è considerato cancerogeno dall'Agenzia Internazionale per la Ricerca sul Cancro.

## SEZIONE 12: Informazioni ecologiche

#### Classificazione GHS: Nessun pericolo classificato

**Tossicità:** Tutti gli studi di tossicità acquatica acuta su campioni di oli di base per lubrificanti mostrano valori di tossicità acuta superiori a 100 mg/L per invertebrati, alghe e pesci. Questi test sono stati condotti su frazioni accomodate in acqua e i risultati sono coerenti con la tossicità acquatica prevista di queste sostanze in base alla loro composizione in idrocarburi.

**Persistenza e degradabilità:** Gli idrocarburi contenuti in questo materiale non sono facilmente biodegradabili, ma poiché possono essere degradati da microrganismi, sono considerati intrinsecamente biodegradabili.

**Potenziale di bioaccumulo:** I valori di Log Kow misurati per i componenti idrocarburi di questo materiale sono superiori a 5,3 e pertanto sono considerati potenzialmente bioaccumulabili. In pratica, i processi metabolici possono ridurre la bioconcentrazione.

**Mobilità nel suolo:** non si prevede che la volatilizzazione nell'aria sia un processo di destino significativo a causa della bassa pressione di vapore di questo materiale. In acqua, gli oli di base galleggiano e si diffondono sulla superficie a una velocità dipendente dalla viscosità. Gli idrocarburi saranno rimossi in modo significativo dall'acqua attraverso l'assorbimento dei sedimenti. Nel suolo e nei sedimenti, i componenti degli idrocarburi mostreranno una bassa mobilità e l'assorbimento nei sedimenti sarà il processo fisico predominante. Si prevede che il processo principale sia la lenta biodegradazione dei componenti idrocarburi nel suolo e nei sedimenti.

**Altri effetti avversi:** Nessuno previsto.

## SEZIONE 13: Considerazioni sullo smaltimento

Il generatore di un rifiuto è sempre responsabile della corretta determinazione dei rifiuti pericolosi e deve tenere conto dei requisiti statali e locali oltre che delle normative federali. Questo materiale, se smaltito come prodotto, non sarebbe un rifiuto pericoloso "elencato" RCRA regolamentato a livello federale e non si ritiene che presenti le caratteristiche di un rifiuto pericoloso. Si vedano le sezioni 7 e 8 per informazioni sulla manipolazione, lo stoccaggio e la protezione personale e la sezione 9 per le proprietà fisico-chimiche. È possibile che il materiale prodotto contenga componenti che non devono essere elencati nella SDS, ma che potrebbero influire sulla determinazione dei rifiuti pericolosi. Inoltre, l'uso che provoca cambiamenti chimici o fisici di questo materiale potrebbe sottoporlo alla regolamentazione come rifiuto pericoloso. Nella maggior parte degli usi previsti, questo materiale diventerebbe "olio usato" a causa della contaminazione da impurità fisiche o chimiche. Quando possibile, riciclare l'olio usato in conformità alle normative federali, statali o locali applicabili. Il contenuto dei contenitori deve essere completamente utilizzato e i contenitori devono essere svuotati prima di essere gettati.

## SEZIONE 14: Informazioni sul trasporto

#### Dipartimento dei Trasporti degli Stati Uniti (DOT)

**Numero ONU:** Non regolamentato

**Nome di spedizione appropriato dell'ONU:** Nessuno

**Classe/i di pericolo per il trasporto:** Nessuna

**Gruppo di imballaggio:** Nessuno

**Pericoli ambientali:** Questo prodotto non soddisfa i criteri DOT/UN/IMDG/IMO di inquinante marino.

**Precauzioni speciali per l'utente:** Se spedito via terra in un imballaggio con capacità pari o superiore a 3.500 galloni, le disposizioni

di 49 CFR, Parte 130 (contiene olio).

**Trasporto alla rinfusa secondo l'Allegato II di MARPOL 73/78 e il Codice IBC:** Non applicabile

## SEZIONE 15: Informazioni normative

#### CERCLA/SARA - Sezione 302: Sostanze estremamente pericolose e TPQ (in libbre)

Questo materiale non contiene sostanze chimiche soggette agli obblighi di segnalazione di cui al SARA 302 e al 40 CFR 372.

#### CERCLA/SARA - Sezione 311/312 (Categorie di pericolo del Titolo III)

Se questo prodotto soddisfa i criteri di segnalazione del livello EPCRA 311/312 di cui al 40 CFR 370, fare riferimento alla sezione 2 della presente SDS per le classificazioni appropriate.

#### CERCLA/SARA - Sezione 313 e 40 CFR 372

Questo materiale non contiene sostanze chimiche soggette ai requisiti di segnalazione di SARA 313 e 40 CFR 372.

### **EPA (CERCLA) Quantità dichiarabile (in libbre)**

Questo materiale non contiene sostanze chimiche con quantità segnalabili CERCLA.

### **Proposizione 65 della California**

Questo materiale non contiene sostanze chimiche note allo Stato della California per causare cancro, difetti di nascita o altri danni riproduttivi a concentrazioni tali da far scattare i requisiti di avvertenza della Proposizione 65 della California.

### **Inventari internazionali**

Tutti i componenti sono elencati nell'inventario TSCA degli Stati Uniti o non sono regolamentati dal TSCA. Tutti i componenti sono presenti nella DSL o sono esenti dai requisiti di elencazione della DSL.

## **SEZIONE 16: Altre informazioni**

<b>Data di emissione:</b>	<b>Data di emissione precedente:</b>	<b>Numero SDS</b>	<b>Stato:</b>
16-apr-2018	23-giu-2016	LBPH81776	FINALE

### **Sezioni revisionate o base per la revisione:**

Limiti di esposizione (Sezione 8); Informazioni sulla regolamentazione (Sezione 15)

### **Legenda (ai sensi del NOM-018-STPS-2015):**

Le informazioni contenute sono considerate corrette, ma non sono esaustive e saranno utilizzate solo a scopo orientativo, sulla base delle conoscenze attuali della sostanza o della miscela e sono applicabili alle precauzioni di sicurezza appropriate per il prodotto.

### **Guida alle abbreviazioni:**

ACGIH = American Conference of Governmental Industrial Hygienists; CASRN = Chemical Abstracts Service Registry Number; CEILING = Ceiling Limit (15 minuti); CERCLA = Comprehensive Environmental Response, Compensation, and Liability Act; EPA = Environmental Protection Agency; GHS = Globally Harmonized System; HPR = Hazardous Products Regulations; IARC = International Agency for Research on Cancer; INSHT = National Institute for Health and Safety at Work; IOPC = International Oil Pollution Compensation; LEL = limite inferiore di esplosività; NE = non stabilito; NFPA = National Fire Protection Association; NTP = National Toxicology Program; OSHA = Occupational Safety and Health Administration; PEL = limite di esposizione consentito (OSHA); SARA = Superfund Amendments and Reauthorization Act; STEL = Short Term Exposure Limit (15 minuti); TLV = Threshold Limit Value (ACGIH); TWA = Time Weighted Average (8 ore); UEL = Upper Explosive Limit; WHMIS = Worker Hazardous Materials Information System (Canada)

### **Esclusione di garanzie espresse e implicite:**

Le informazioni presentate in questa Scheda di sicurezza si basano su dati ritenuti accurati alla data di preparazione della presente Scheda di sicurezza. TUTTAVIA, NESSUNA GARANZIA DI COMMERCIALIZZABILITÀ, IDONEITÀ PER SCOPI PARTICOLARI O QUALSIASI ALTRA GARANZIA È ESPRESSA O DEVE ESSERE IMPLICITA PER QUANTO RIGUARDA L'ACCURATEZZA O LA COMPLETEZZA DELLE INFORMAZIONI FORNITE SOPRA, I RISULTATI CHE SI OTTERRANNO DALL'USO DI QUESTE INFORMAZIONI O IL PRODOTTO, LA SICUREZZA DEL PRODOTTO O I PERICOLI CONNESSI AL SUO UTILIZZO. Non si assume alcuna responsabilità per eventuali danni o lesioni derivanti da un uso anomalo o dalla mancata osservanza delle pratiche raccomandate. Le informazioni fornite sopra e il prodotto sono forniti a condizione che la persona che li riceve si determini autonomamente in merito all'idoneità del prodotto per il suo scopo specifico e si assuma il rischio del suo utilizzo. Inoltre, non si autorizza né si sottintende la pratica di alcuna invenzione brevettata senza licenza.